

Sede Global

CSI Solar
Co., Ltd.
199 Lushan Road, SND, Suzhou, Jiangsu, China, 215129 P +1 519
837 1881 F +1 519
837 2550 Consultas
de vendas E-mail: info@csisolar.com E-mail de
suporte ao cliente: service.ca@csisolar.com

Europa, Oriente Médio e África

CanadianSolar EMEA GmbH
Landsberger Straße 94, 80339 Munich, Germany P +49 (0)
89 519 968 90 F +49 (0) 89
519 968 911 Consultas de
vendas E-mail: sales.emea@csisolar.com E-mail de
suporte ao cliente: service.emea@csisolar.com

Australia

CanadianSolar MSS (Australia) Pty Ltd 44
Stephenson St, Cremorne VIC 3121, Australia P +61 (3)
860 918 44 Consultas de
vendas E-mail: sales.au@csisolar.com E-mail de
suporte ao cliente: service.au@csisolar.com

South East Asia

101 Thompson Road #15-03 United Square, Singapore 307591 P +65 6572
905 F +65 6559
4690 E-mail para
consultas de vendas: sales.sg@csisolar.com E-mail
de suporte ao cliente: service.cn@csisolar.com

América latina

Canadense Solar Brasil
Avenida Roque Petroni Junior, 999, 4º andar Vila Gertrudes,
São Paulo, Brasil, CEP 04707-910
P +55 11 3957 0336
Dúvidas sobre Vendas E-mail: sales.br@csisolar.com
E-mail de Atendimento ao Cliente: service.latam@csisolar.com

Este manual está sujeito a alterações sem notificação prévia. Os direitos autorais são reservados.
A duplicação de qualquer parte desta edição é proibida sem permissão por escrito.
Siga os produtos reais em caso de discrepâncias neste manual do usuário.

INVERSOR FV CSI GRID-TIED 125KW
MANUAL DE INSTALAÇÃO E OPERAÇÃO
VERSÃO 1.0 (2020.9)



Versão 1.0, Data de lançamento: 05/2021

CSI Solar Co., Ltd.
199 Lushan Road, SND, Suzhou, Jiangsu, China, 215129
www.csisolar.com

1. Introdução	4	6.5 Configurações	40
1.1 Descrição do produto	4	6.5.1 Definir Hora	40
1.2 Desembalagem e armazenamento	5	6.5.2 Definir endereço	40
1.2.1 Armazenamento	6	6.6 Informações Avançadas - Somente Técnicos	41
2. Instruções de segurança	7	6.6.1 Mensagem de Alarme	41
2.1 Símbolos de segurança	7	6.6.2 Mensagem em execução	41
2.2 Instruções gerais de segurança	7	6.6.3 Versão	42
2.3 Aviso de uso	8	6.6.4 Energia Diária	42
2.4 Circuitos de Proteção e Controles	8	6.6.5 Energia Mensal	42
3. Instalação	10	6.6.6 Energia Anual	43
3.1 Considerações ambientais	10	6.6.7 Registros Diários	43
3.1.1 Selecione um local para o inversor	10	6.6.8 Dados de comunicação	43
3.1.2 Outras considerações ambientais	11	6.6.9 Mensagem de Aviso	43
3.2 Manuseio do produto	12	6.7 Configurações Avançadas - Somente Técnicos	44
3.3 Montagem do inversor	13	6.7.1 Selecionando o padrão	44
3.3.1 Montagem na parede	14	6.7.2 Rede ON/OFF	45
3.3.2 Montagem em rack	15	6.7.3 Energia Limpa	45
3.4 Conexões Elétricas	17	6.7.4 Redefinir senha	45
3.4.1 Aterramento	18	6.7.5 Controle de potência	46
3.4.2 Conecte o lado FV do inversor	20	6.7.6 Calibrar Energia	46
3.4.3 Conecte o lado da rede do inversor	23	6.7.7 Configurações especiais	47
4. Comunicação e monitoramento.....	26	6.7.8 Configurações do modo STD	47
4.1 Comunicação RS485	27	6.7.9 Restaurar configurações	47
4.2 Comunicação Ethernet	29	6.7.10 Atualização da HMI	48
5. Comissionamento	32	6.7.11 Reiniciar HMI	48
5.1 Selecionando o padrão de rede apropriado	32	6.7.12 Parâmetro de Depuração	49
5.1.1 Verificando o padrão de rede para o país de instalação	32	6.7.13 Teste do Ventilador	49
5.2 Alteração do padrão de grade	32	6.7.14 Atualização do DSP	50
5.2.1 Procedimento para definir o padrão de grade	32	6.7.15 Conjunto de Compensação	50
5.3 Configuração de um padrão de grade personalizado	33	7. Manutenção	51
5.4 Verificações preliminares	34	7.1 Função Anti-PID	51
5.4.1 Conexões CC	34	7.2 Manutenção do Ventilador	52
5.4.2 Conexões CA	34	7.3 Manutenção do dispositivo de proteção contra surtos	53
5.4.3 Configuração CC	34	8. Solução de problemas.....	54
5.4.4 Configuração CA	36	9. Especificações.....	57
6. Operação normal	37	10. Apêndices	58
6.1 Procedimento de inicialização	37		
6.2 Procedimento de desligamento	37		
6.3 Menu Principal	38		
6.4 Informações	38		
6.4.1 Tela de bloqueio	40		

1. Introdução

1.2.1 Armazenamento

Se o inversor não for instalado imediatamente, as instruções de armazenamento e as condições ambientais estão abaixo:

- Use a caixa original para reembalar o inversor, lacre com fita adesiva com o dessecante dentro do caixa.
- Armazene o inversor em local limpo e seco, livre de poeira e sujeira. A temperatura de armazenamento deve ser entre -40 e 158 °F (-40 - 70 °C) e a umidade deve estar entre 0 e 100%, sem condensação.
- Não empilhe mais de dois (2) inversores em um único palete. Não empilhe mais de 2 paletes alto.
- Mantenha a(s) caixa(s) longe de materiais corrosivos para evitar danos ao invólucro do inversor.
- Inspeção a embalagem regularmente. Se a embalagem estiver danificada (molhada, danificada por pragas, etc.), embale-a novamente o inversor imediatamente.
- Armazene os inversores em uma superfície plana e dura -- não inclinado ou de cabeça para baixo.
- Após 100 dias de armazenamento, o inversor e a caixa devem ser inspecionados quanto a danos físicos antes instalando. Se armazenado por mais de 1 ano, o inversor precisa ser totalmente examinado e testado por serviço qualificado ou pessoal elétrico antes de usar.
- A reinicialização após um longo período sem uso exige que o equipamento seja inspecionado e, em alguns casos, será necessária a remoção de oxidação e poeira que se acumulou no interior do equipamento.



**NÃO EMPILHE
MAIS QUE 2 DE ALTURA**

Figura 1.3

2. Instruções de segurança

O uso inadequado pode resultar em riscos de choque elétrico ou queimaduras. Este manual do produto contém instruções importantes que devem ser seguidas durante a instalação e manutenção.

Por favor, leia estas instruções cuidadosamente antes de usar e guarde-as em um local facilmente localizável para referência futura.

2.1 Símbolos de segurança

Os símbolos de segurança usados neste manual, que destacam riscos potenciais de segurança e informações importantes sobre segurança, estão listados abaixo:



AVISO

O símbolo indica importantes instruções de segurança que, se não forem seguidas corretamente, podem resultar em ferimentos graves ou morte.



OBSERVAÇÃO

O símbolo indica importantes instruções de segurança que, se não forem seguidas corretamente, podem resultar em danos ou destruição do inversor.



CUIDADO, RISCO DE CHOQUE ELÉTRICO

O símbolo indica importantes instruções de segurança que, se não forem seguidas corretamente, podem resultar em choque elétrico.



CUIDADO, SUPERFÍCIE QUENTE

O símbolo indica instruções de segurança que, se não forem seguidas corretamente, podem resultar em queimaduras.

2.2 Instruções gerais de segurança



AVISO

Não conecte o arranjo fotovoltaico positivo (+) ou negativo (-) ao terra - isso pode causar sérios danos ao inversor.



AVISO

As instalações elétricas devem ser feitas de acordo com as normas locais e padrões nacionais de segurança elétrica.



AVISO

Para reduzir o risco de incêndio, dispositivos de proteção contra sobrecorrente (OCPD) são necessários para os circuitos conectados ao inversor.



CUIDADO O

panel fotovoltaico (painéis solares) fornece uma tensão CC quando exposto à luz.

2. Instruções de segurança



CUIDADO

Risco de choque elétrico pela energia armazenada nos capacitores do inversor. Não remova a tampa até cinco (5) minutos após desconectar todas as fontes de alimentação, e isso só pode ser feito por um técnico de serviço. A garantia pode ser anulada se ocorrer qualquer remoção não autorizada da tampa.



CUIDADO

A temperatura da superfície do inversor pode atingir até **75°C (167°F)**. Para evitar risco de queimaduras, não toque na superfície quando o inversor estiver em operação. O inversor deve ser instalado fora do alcance das crianças.



AVISO

O inversor só pode aceitar um gerador fotovoltaico como entrada CC. O uso de qualquer outro tipo de fonte CC pode danificar o inversor.

2.3 Aviso de uso

O inversor foi construído de acordo com as diretrizes técnicas e de segurança aplicáveis. Use o inversor APENAS em instalações que atendam aos seguintes requisitos:

- 1). O inversor deve ser instalado permanentemente.
- 2). A instalação elétrica deve cumprir todos os regulamentos e normas aplicáveis.
- 3). O inversor deve ser instalado de acordo com as instruções deste manual.
- 4). O projeto do sistema deve atender às especificações do inversor.

Para dar partida no inversor, a chave geral de alimentação da rede (CA) deve ser ligada ANTES da chave CC ser ligada. Para parar o inversor, o Interruptor Principal de Alimentação da Rede (CA) deve ser desligado antes do Interruptor CC ser desligado.

2.4 Circuitos de Proteção e Controles

Para atender aos códigos e padrões relevantes, a linha de inversores trifásicos da Canadian Solar é equipada com circuitos de proteção e controles.

Proteção anti-ilhamento:

O ilhamento é uma condição em que o inversor continua a produzir energia mesmo quando a rede não está presente. Os circuitos, junto com o firmware, foram projetados para determinar se a rede está presente ajustando a frequência de saída do inversor. No caso de um sistema ressonante de 60Hz onde o inversor está parcialmente isolado da rede, a programação do inversor pode detectar se há uma condição ressonante ou se a grade está realmente presente. Também pode diferenciar entre inversores operando em paralelo e a rede.

3. Instalação

3.1 Considerações ambientais

3.1.1 Seleção de um local para o inversor

Ao selecionar um local para o inversor, considere o seguinte:



ATENÇÃO: Risco de incêndio

- Apesar da construção cuidadosa, os dispositivos elétricos podem causar incêndios.
- Não instale o inversor em áreas que contenham materiais altamente inflamáveis ou gases.
 - Não instale o inversor em atmosferas potencialmente explosivas.

- A temperatura do dissipador de calor do inversor pode atingir 167°F (75°C).
- O inversor foi projetado para funcionar em uma faixa de temperatura ambiente entre -13°F a 140°F (-25 - 60°C).
- Se vários inversores forem instalados no local, um espaço mínimo de 500 mm deve ser mantido entre cada inversor e todos os outros equipamentos montados. A parte inferior do inversor deve ter pelo menos 500 mm acima do solo ou piso (ver Figura 3.1).
- As luzes LED indicadoras de status e o LCD localizado no painel frontal do inversor não devem ser bloqueado.
- Ventilação adequada deve estar presente se o inversor for instalado em um espaço confinado.

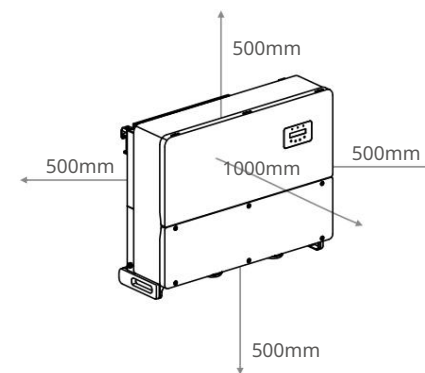


Figura 3.1 Distâncias necessárias entre inversores



OBSERVAÇÃO

Nada deve ser armazenado ou colocado contra o inversor.

3.1.1.1 Exemplos de instalações corretas e incorretas

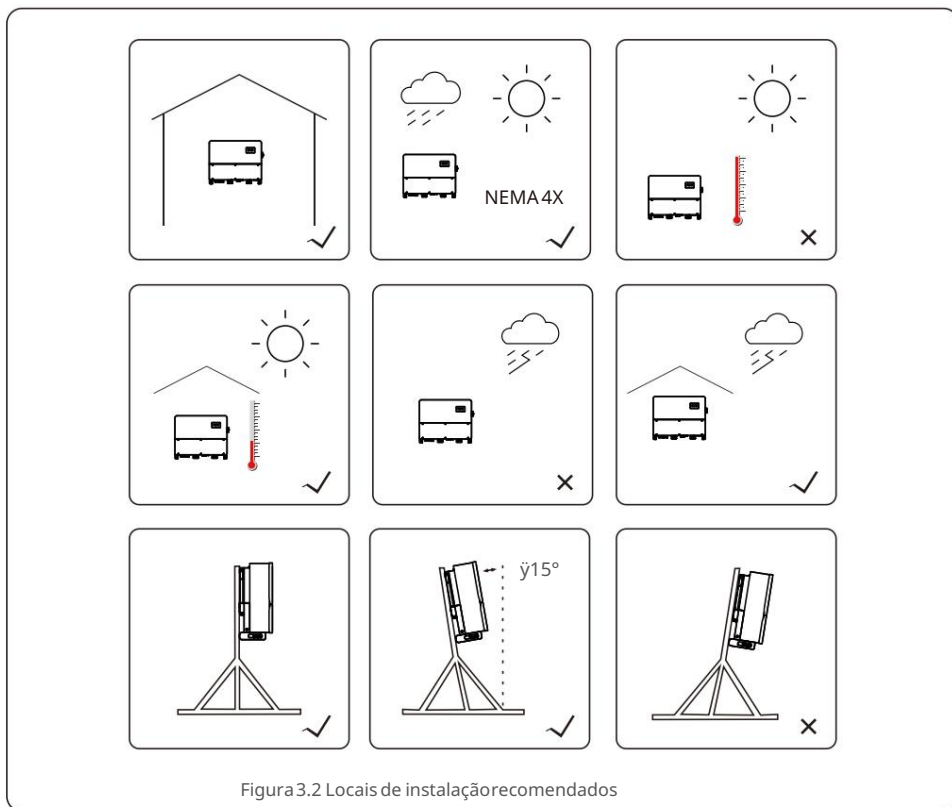


Figura 3.2 Locais de instalação recomendados

3.1.2 Outras considerações ambientais

3.1.2.1 Consultar dados técnicos

Consulte a seção de especificações (seção 9) para condições ambientais adicionais (grau de proteção, temperatura, umidade, altitude, etc.).

3.1.2.2 Instalação na parede vertical

Este modelo de inversor solar canadense deve ser montado verticalmente (90 graus ou 15 graus para trás).

3.1.2.3 Evitar luz solar direta

A instalação do inversor em um local exposto à luz solar direta deve ser evitada.

A exposição direta à luz solar pode causar:

- Limitação da potência de saída (com consequente diminuição da produção de energia pelo sistema).
- Desgaste prematuro dos componentes elétricos/eletromecânicos.
- Desgaste prematuro dos componentes mecânicos (juntas) e da interface do usuário.

3.1.2.4 Circulação de ar

Não instale em salas pequenas e fechadas onde o ar não possa circular livremente. Para evitar o superaquecimento, certifique-se sempre de que o fluxo de ar ao redor do inversor não está bloqueado.

3.1.2.5 Substâncias inflamáveis

Não instale perto de substâncias inflamáveis. Mantenha uma distância mínima de três (3) metros (10 pés) de tais substâncias.

3.1.2.6 Área de convivência

Não instale em uma área de convivência onde seja esperada a presença prolongada de pessoas ou animais. Dependendo de onde o inversor está instalado (por exemplo: o tipo de superfície ao redor do inversor, as propriedades gerais da sala, etc.) e a qualidade do fornecimento de eletricidade, o nível de som do inversor pode ser bastante alto.

3.2 Manuseio do produto

Reveja as instruções abaixo para manusear o inversor:

1. Os círculos vermelhos abaixo indicam recortes na embalagem do produto. Empurre os recortes para formar alças para mover o inversor (consulte a Figura 3.3).

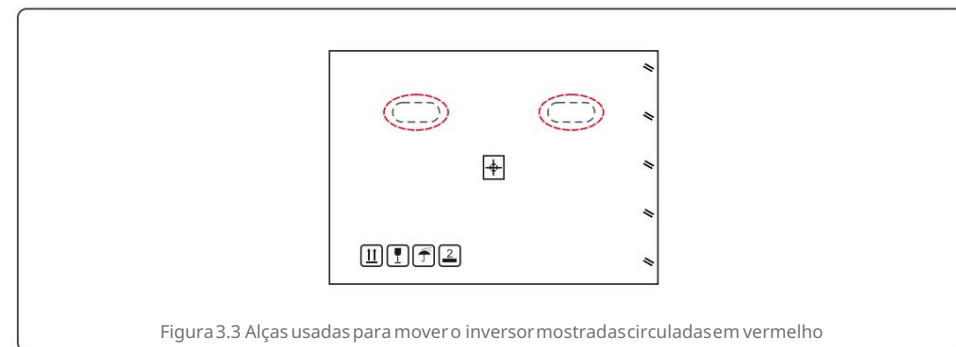


Figura 3.3 Alças usadas para mover o inversor mostradas circuladas em vermelho

2. São necessárias duas pessoas para remover o inversor da caixa de transporte. Use as alças integradas no dissipador de calor para remover o inversor da caixa (consulte a Figura 3.4).

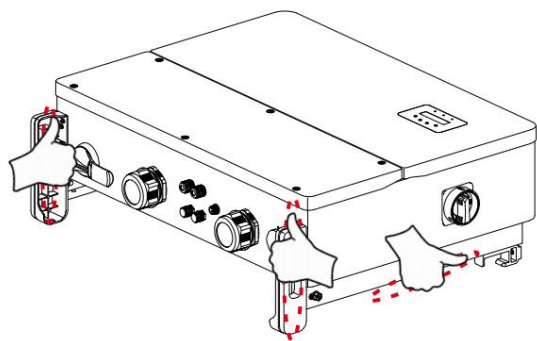


Figura 3.4 Alças do inversor



AVISO

Devido ao peso do inversor, contusões ou fraturas ósseas pode ocorrer ao levantar e montar incorretamente o inversor. Ao montar o inversor, leve em consideração o peso do inversor. Use uma técnica de elevação adequada ao montar.

3.3 Montagem do Inversor

O inversor pode ser montado na parede ou em racks de metal. Os furos de montagem devem ser consistentes com o tamanho do suporte ou as dimensões mostradas na Figura 3.5.

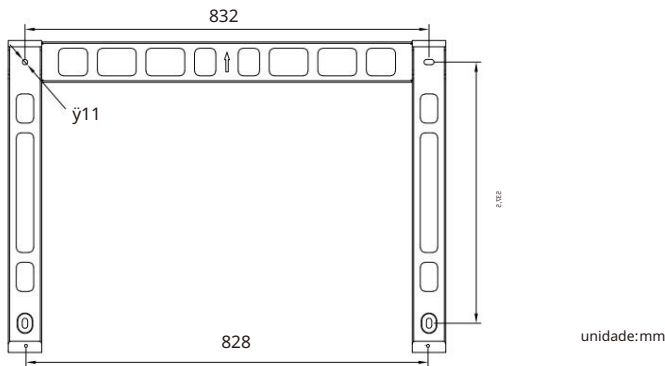


Figura 3.5 Montagem na parede do

inversor

3.3.1 Montagem na parede

Consulte a figura 3.6 e a figura 3.7. O inversor deve ser montado verticalmente. As etapas para montar o inversor listados abaixo:

1. Consulte a Figura 3.6, faça furos para parafusos de montagem com base no diâmetro do furo do suporte usando uma broca de precisão mantendo a broca perpendicular à parede. A profundidade máxima é de 90 mm.
2. Certifique-se de que o suporte esteja na horizontal. E os orifícios de montagem (na Figura 3.6) são marcados corretamente. Faça os furos na parede em suas marcas.
3. Use os parafusos de montagem adequados para fixar o suporte na parede.

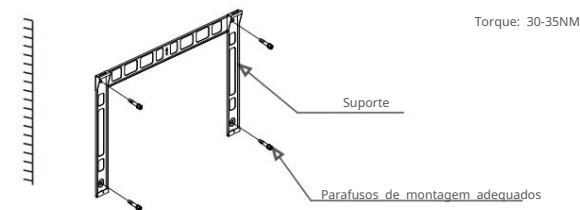


Figura 3.6 Montagem na parede do inversor

4. Levante o inversor e pendure-o no suporte e, em seguida, deslize para baixo para garantir que eles se encaixem perfeitamente.

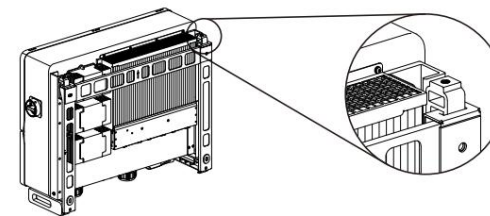


Figura 3.7 Instale o inversor

5. Use os parafusos da embalagem para fixar o inversor ao suporte de

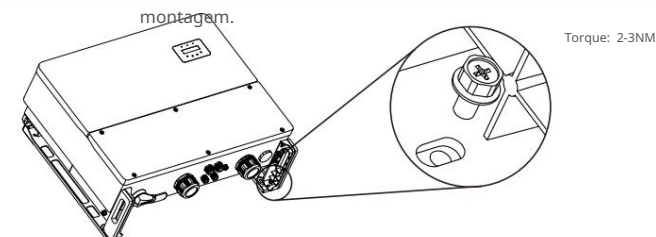


Figura 3.8 Fixe o inversor

3. Instalação

3.3.2 Montagem em rack

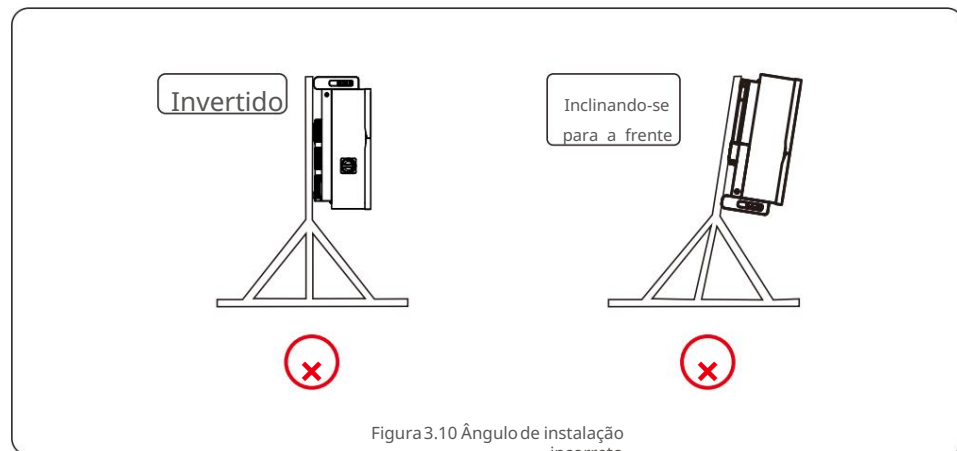
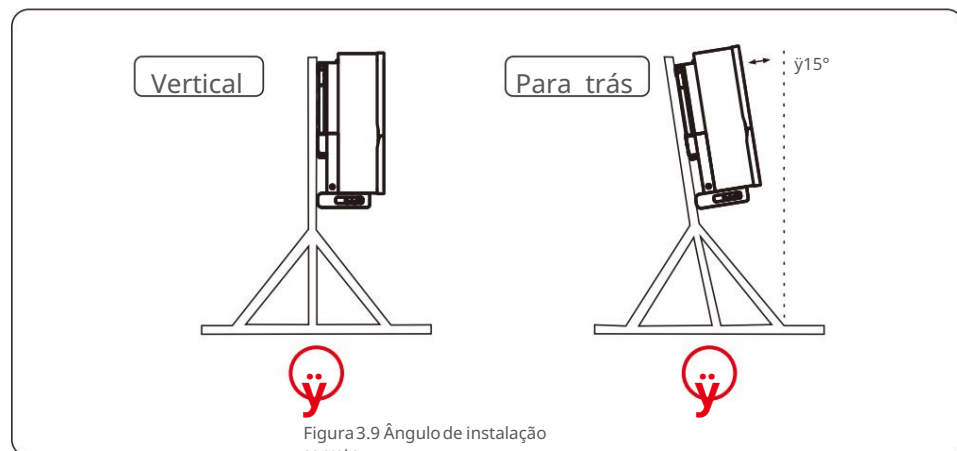
As etapas para montagem no rack estão listadas abaixo:

1. Selecione um local para o inversor

- Com classificação de proteção NEMA4X, o inversor pode ser instalado tanto em ambientes externos quanto internos.
- Quando o inversor estiver funcionando, a temperatura do chassi e do dissipador de calor será maior. Não instale o inversor em um local que você toque acidentalmente.
- Não instale o inversor em um local onde seja armazenado em um material inflamável ou explosivo.

2. Ângulo de instalação

Instale o inversor verticalmente. Se o inversor não puder ser montado verticalmente, ele pode ser inclinado para trás em 15 graus em relação à vertical.



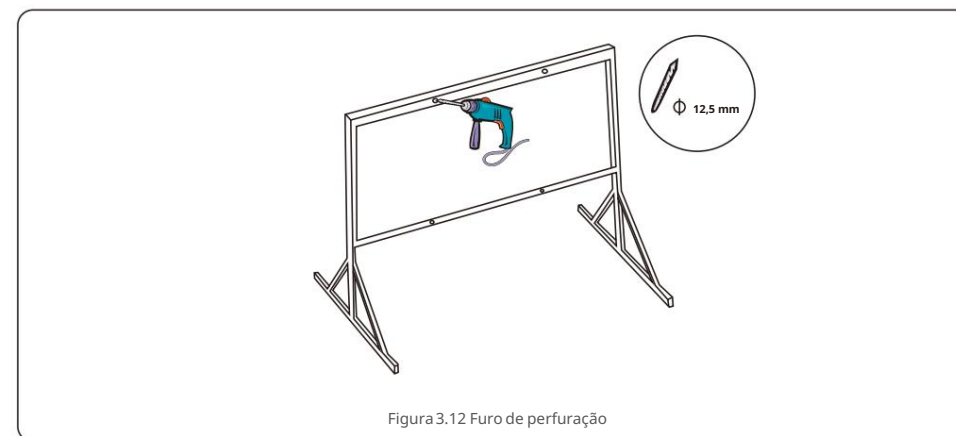
3. Instalação

3. Instale a placa de montagem

- 1) Remova o suporte e os fixadores da embalagem. Marque a posição do furo, furando de acordo com as posições dos furos do suporte.



- 2) Faça os furos marcados. Recomenda-se aplicar tinta anticorrosiva no furo para proteção contra corrosão.

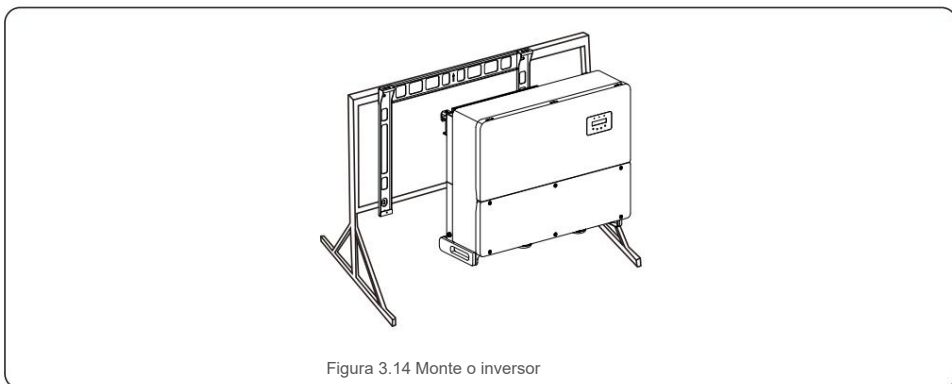


3. Instalação

3) Alinhe a placa de montagem com os orifícios. Insira o parafuso combinado (M10X40) através da placa de montagem no orifício. Prenda o suporte à armação de metal firmemente com o prendedor fornecido. Aperte a porca a 35 NM.



4) Levante o inversor acima do suporte e deslize para baixo para garantir que eles se encaixem perfeitamente.



3. Instalação

3.4 Conexões Elétricas

O inversor é projetado com uma caixa de fiação na parte inferior. Antes da conexão elétrica, é necessário remover a tampa da caixa de fiação inferior. A Tabela 3.1 descreve as informações sobre os componentes da caixa de fiação. Toda a fiação deve atender aos padrões locais ou nacionais.

peças	Conexão	tamanho do cabo	Torque
Terminal DC	Cadeia PV	35-185mm ² (Recomendo 70mm ²)	10-20N.m
Terminal térreo	Terra AC	35-185mm ² (Recomendo 70mm ²)	10-20N.m
Terminal de grade	Rede AC	35-185mm ² (Recomendo 70mm ²)	10-20N.m
Terminal RS-485	Cabo de comunicação	0,2-1,5 mm ²	0,6Nm
Terminal RJ45	Cabo de comunicação	Cabo de rede	N / D
Terminal COM	Wi-Fi / stick de celular	N / D	N / D
Dispositivo de proteção contra surtos DC	N / D	N / D	N / D

Tabela 3.1 Conexão elétrica

A ligação elétrica do inversor deve seguir os passos listados abaixo:

- 1.Desligue o Interruptor Principal de Fornecimento de Rede (AC).
- 2.Desligue o Isolador DC.
3. Conecte os fios AC.
- 4.Conecte os fios CC.

3. Instalação

3.4.1 Aterramento

Para proteger efetivamente o inversor, dois métodos de aterramento devem ser executados.

Conecte o cabo de aterramento CA (consulte a seção 3.4.3)

Conecte o terminal de aterramento externo.

Para conectar o terminal de aterramento no dissipador de calor, siga os passos abaixo:

- 1) Prepare o cabo de aterramento: recomendamos usar o cabo de núcleo de cobre externo. O fio de aterramento deve ter pelo menos metade do tamanho dos fios quentes.
- 2) Prepare os terminais OT: M10.



Importante:

Para vários inversores em paralelo, todos os inversores devem ser conectados ao mesmo ponto de aterramento para eliminar a possibilidade de um potencial de tensão existente entre os aterramentos do inversor.

- 3) Descasque o isolamento do cabo de aterramento em um comprimento adequado (consulte a Figura 3.15).

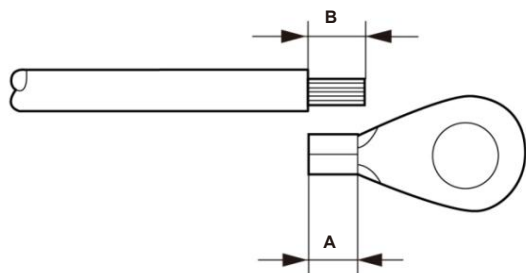


Figura 3.15 Comprimento adequado



Importante:

B (comprimento de decapagem do isolamento) é 2mm~3mm maior que A (área de crimpagem do terminal do cabo OT) 2mm~3mm.

3. Instalação

- 4) Insira o fio desencapado na área de crimpagem do terminal OT e use o hidráulico braçadeira para prender o terminal ao fio (consulte a Figura 3.16).

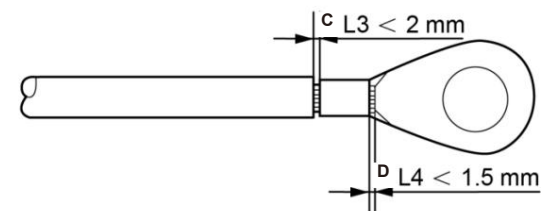


Figura 3.16 Descasque o fio



Importante:

Após crimpar o terminal no fio, inspecione a conexão para garantir o terminal está solidamente cravado no fio.

- 5) Remova o parafuso do ponto de aterramento do dissipador de calor.
- 6) Conecte o cabo de aterramento ao ponto de aterramento no dissipador de calor e aperte o parafuso de aterramento, o torque é 10-12Nm (consulte a figura 3.17).

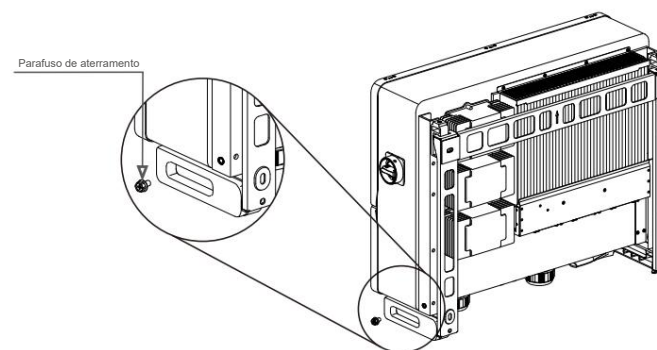


Figura 3.17 Cabo fixo



Importante:

Para melhorar o desempenho anticorrosivo, após a instalação do cabo de aterramento, aplique silicone ou tinta.

3. Instalação

3.4.2 Conecte o lado fotovoltaico do inversor



ADVERTÊNCIA

Antes de conectar o inversor, certifique-se de que a tensão de circuito aberto do painel fotovoltaico esteja dentro do limite do inversor. Caso contrário, o inversor pode ser danificado.



AVISO

NÃO conecte o cabo positivo ou negativo do painel fotovoltaico ao terra. Isso pode causar sérios danos ao inversor!



AVISO

CERTIFIQUE-SE de que a polaridade dos condutores de saída do painel fotovoltaico corresponda às etiquetas dos terminais DC- e DC+ antes de conectar esses condutores aos terminais do inversor.



Por favor, use o cabo DC apropriado para o sistema fotovoltaico.

1. Meça a tensão fotovoltaica das entradas CC com multímetro, verifique a polaridade do cabo de entrada CC.

2. Descasque a camada isolante dos cabos DC com um comprimento adequado.



Figura 3.18 Medição do Multímetro

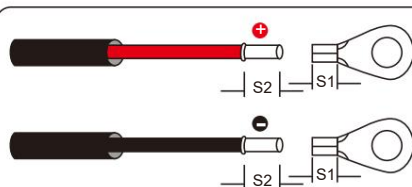


Figura 3.19 Medição do multímetro



OBSERVAÇÃO:

S2 (comprimento de decapagem de isolamento) é 2mm-3mm mais longo que S1. (Área de crimpagem do terminal do cabo OT)

3. Descasque o isolamento do fio além da área de crimpagem do cabo do terminal OT e, em seguida, use uma ferramenta de crimpagem hidráulica para crimpar o terminal. A parte crimpada do terminal deve ser isolado com tubo termorretrátil ou fita isolante.

3. Instalação

4. Insira o cabo pela porca, revestimento e tampa do terminal DC. Conecte o cabo ao

Bloco terminal DC por sua vez, usando uma chave de soquete. Aperte os parafusos no bloco de terminais.

O torque é de 10~20Nm.

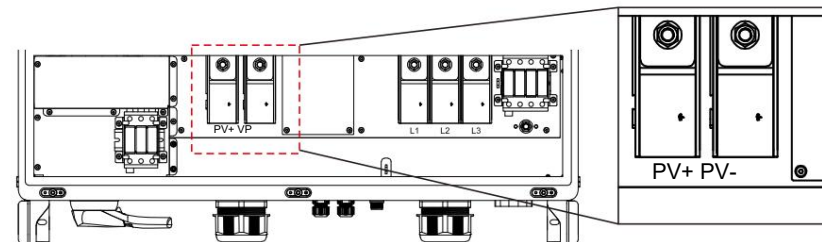


Figura 3.20 fiação

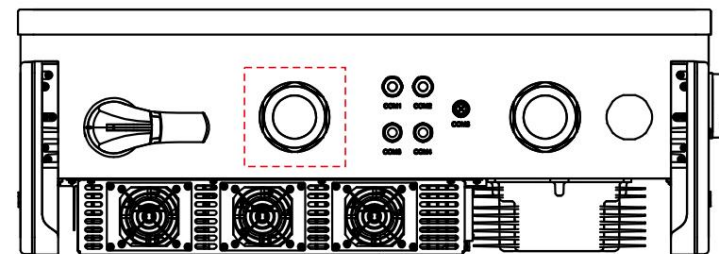


Figura 3.21 Conecte os Conectores DC ao Inversor



Cuidado:

Se as entradas CC forem acidentalmente conectadas de forma reversa ou o inversor estiver com defeito ou não estiver funcionando corretamente, NÃO é permitido desligar o interruptor CC, pois isso danificará o inversor e até causará um incêndio.

As ações corretas são: *Use

um amperímetro clip-on para medir a corrente DC do string.

*Se estiver acima de 0,5A, aguarde a redução da irradiância solar até que a corrente diminua para menos de 0,5A.

*Somente depois que a corrente estiver abaixo de 0,5A, você poderá desligar os interruptores DC e desconectar as strings PV.

Observe que quaisquer danos devido a operações incorretas não são cobertos pela garantia do dispositivo.

3. Instalação

Requisitos para os módulos fotovoltaicos por entrada MPPT: • Todos

os módulos fotovoltaicos devem ser do mesmo tipo e potência nominal. • Todos os

módulos fotovoltaicos devem estar alinhados e inclinados de forma idêntica.

- A tensão de circuito aberto do painel fotovoltaico nunca deve exceder a tensão de entrada máxima de o inversor, mesmo na temperatura mais baixa esperada. (consulte a Seção 9 "Especificações" para obter os requisitos de corrente e tensão de entrada)
- Cada string conectada a um único MPPT deve consistir no mesmo número de séries módulos fotovoltaicos conectados.

3.4.2.1 Aviso de perigo de alta tensão de conexão DC



CUIDADO

RISCO DE CHOQUE ELÉTRICO

Não toque em um condutor CC energizado. Existem altas tensões presentes quando os módulos fotovoltaicos são expostos à luz, causando risco de morte devido a um choque elétrico ao tocar em um condutor CC!

Somente conecte os cabos DC do módulo fotovoltaico ao inversor conforme descrito neste manual.



CUIDADO

DANO POTENCIAL AO INVERSOR DEVIDO A SOBRETENSÃO

A tensão de entrada CC dos módulos fotovoltaicos não deve exceder a classificação máxima do inversor. (consulte a Seção 9 "Especificações")

Verifique a polaridade e a tensão de circuito aberto das strings fotovoltaicas antes de conectar os cabos CC ao inversor.

Confirme o comprimento adequado da string e a faixa de tensão antes de conectar o cabo CC ao inversor.

3. Instalação

3.4.3 Conecte o lado da grade do inversor



AVISO

Um dispositivo de proteção contra sobrecorrente deve ser usado entre o inversor e o a grade.

- 1). Conecte os três (3) condutores CA aos três (3) terminais CA marcados como "L1", "L2" e "L3". Consulte o código local e as tabelas de queda de tensão para determinar o tamanho e o tipo de fio apropriado.
- 2). Conecte o condutor de aterramento ao terminal marcado com "PE" (terra de proteção, o terminal de aterramento).



OBSERVAÇÃO

O neutro da saída CA não é limitado ao terra.
O fio neutro não é necessário para a instalação.

Dispositivo de proteção contra sobrecorrente (OCPD) para o lado CA

Para proteger a linha de conexão CA do inversor, recomendamos instalar um dispositivo de proteção contra sobrecorrente e fuga, com as seguintes características observadas na Tabela 3.2:



OBSERVAÇÃO

Use terminal de transferência AL-CU (bimetálico) ou graxa antioxidante com cabos e terminais de alumínio.

Inversor	Tensão nominal (V)	Saída máxima corrente (Amperes)	Corrente para dispositivo de proteção (A)
CSI-125-T600GL02-E	600	120	150

Tabela 3.2 Classificação da grade OCPD

3.4.3.1 Conectando o inversor à rede elétrica

Todas as instalações elétricas devem ser realizadas de acordo com as normas locais e o National Electrical Code® ANSI/NFPA 70 ou o Canadian Electrical Code® CSA C22.1.

Os circuitos elétricos AC e DC são isolados do invólucro. Se exigido pela seção 250 do National Electrical Code®, ANSI/NFPA 70, o instalador é responsável pelo aterramento do sistema.

A tensão da rede deve estar dentro da faixa permitida. A faixa de operação exata do inversor é especificada na Seção 9 "Especificações".

3. Instalação

3.4.3.2 Procedimento de fiação



CUIDADO

RISCO DE CHOQUE ELÉTRICO. Antes de iniciar o procedimento de fiação, certifique-se de que o disjuntor tripolar esteja desligado e não possa ser reconectado.



NOTA

Danos ou destruição dos componentes eletrônicos do inversor devido à entrada de umidade e poeira ocorrerão se a abertura do invólucro for ampliada.



CUIDADO

Risco de incêndio se dois condutores forem conectados a um terminal. Se um conexão de dois condutores a um terminal for feita, pode ocorrer um incêndio. NUNCA CONECTE MAIS DE UM CONDUTOR POR TERMINAL.



OBSERVAÇÃO

Use terminais de crimpagem M10 para conectar aos terminais CA do inversor.

As etapas para montar os terminais da rede CA estão listadas a seguir:

1. Descarne a extremidade da capa isolante do cabo CA cerca de 300 mm e, em seguida, descarne a extremidade de cada fio.

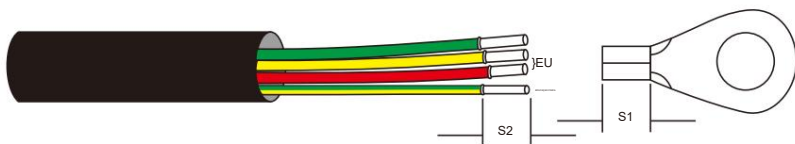


Figura 3.22 Descasque o cabo AC



OBSERVAÇÃO:

S2 (comprimento de decapagem de isolamento) é 2mm-3mm mais longo que S1. (Área de crimpagem do terminal do cabo OT)

2. Descasque o isolamento do fio além da área de crimpagem do cabo do terminal OT e, em seguida, use uma ferramenta de crimpagem hidráulica para crimpar o terminal. A parte crimpada do terminal deve ser isolado com tubo termorretrátil ou fita isolante.



OBSERVAÇÃO:

Se escolher o cabo de liga de alumínio, você deve usar o terminal de transferência de cobre e alumínio para evitar o contato direto entre a barra de cobre e o cabo de liga de alumínio. (Selecione um terminal de transferência de cobre e alumínio com base na especificação do seu cabo).

3. Instalação

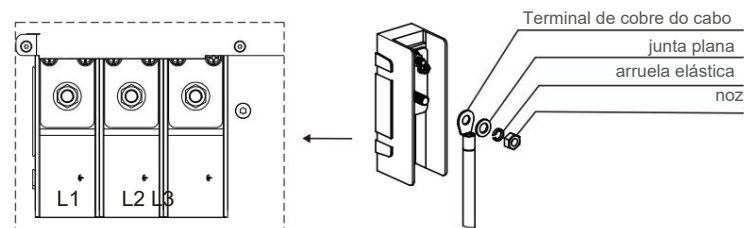


Figura 3.23 Terminal de transferência de cobre e alumínio

3. Deixe o disjuntor CA desconectado para garantir que ele não feche inesperadamente.
4. Remova os 6 parafusos na caixa de junção do inversor e remova a tampa da caixa de junção.

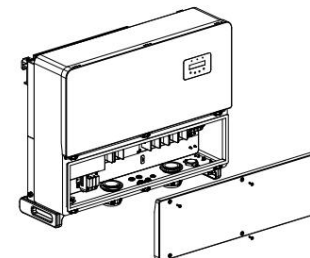


Figura 3.24 Remova a tampa da caixa de junção

5. Insira o cabo pela porca, revestimento e tampa do terminal CA. Conecte o cabo ao bloco de terminais AC, por sua vez, usando uma chave de soquete. Aperte os parafusos no bloco de terminais. O torque é 10~20Nm (conforme mostrado na Figura 3.25).

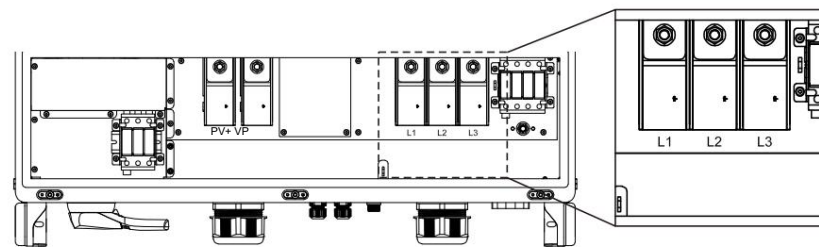


Figura 3.25 fiação

4. Com. & Monitoramento

Existem 5 terminais de comunicação no inversor Canadian Solar 125kW. COM1 é um

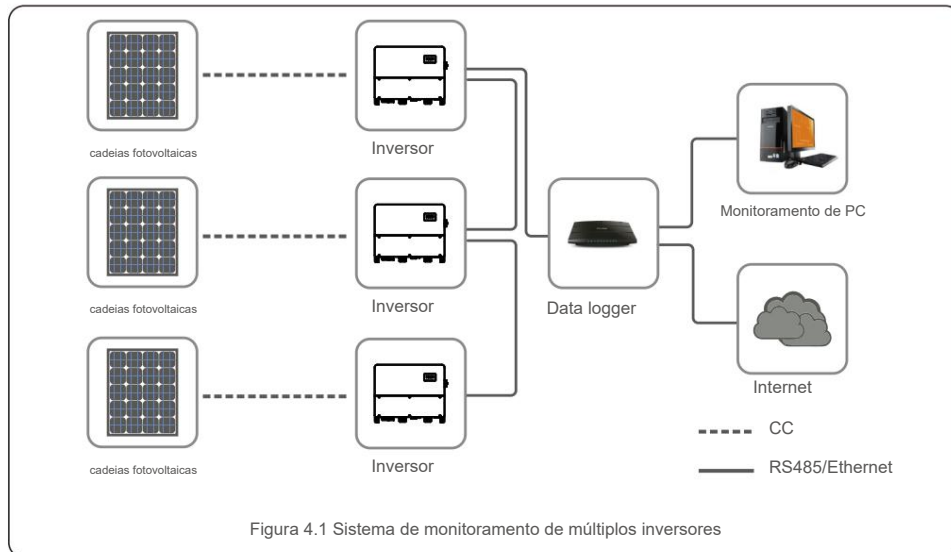
Conector de 4 pinos reservado para registrador de dados WiFi/Celular. COM2 e COM3 são conexões RS485

entre inversores e RJ45 e bloco de terminais são fornecidos para uso.

COM4 e COM5 são a conexão Ethernet via RJ45.

Sistema de monitoramento para vários inversores

Múltiplos inversores podem ser monitorados através da configuração em cadeia RS-485 e Ethernet.



4. Com. & Monitoramento

4.1 Comunicação RS485

A comunicação RS-485 suporta dois métodos de conexão: Conectores RJ45/ Placa terminal. (Modbus RTU padrão)

1. Comunicação RS-485 através do conector RJ45

Conexão da porta RJ45 (Ver figura 4.2).

Classificação externa CAT 5E (diâmetro externo do cabo <9mm, resistência interna $1,5\Omega/10m$) e

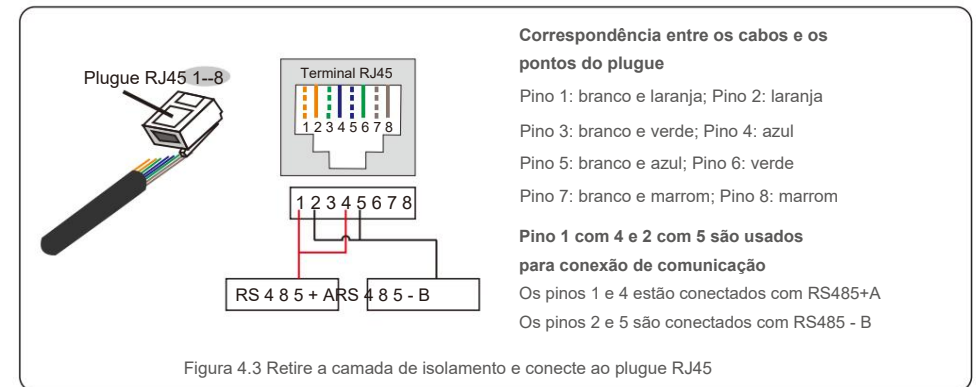
Conectores RJ45 blindados são recomendados.



Use o decapador de fios de rede para remover a camada de isolamento do cabo de comunicação.

Usando a sequência de fios padrão referenciada em TIA/EIA 568B, separe os fios no cabo.

Use uma ferramenta de cabo de rede para aparar o fio. Achate o fio na ordem mostrada na figura 4.3.

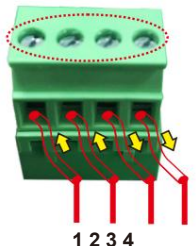


4. Com. & Monitoramento

2. Comunicação RS-485 através da placa terminal.

A área da seção transversal do fio do cabo para conexão da placa terminal deve ser de 0,2-1,5 mm.

O diâmetro externo do cabo pode ser de 5 mm a 10 mm.



NÃO.	Definição de porta	Descrição
1	RS485A1 ENTRADA	RS485A1, RS485 sinal diferencial +
2	RS485B1 ENTRADA	RS485B1, sinal diferencial RS485
3	SAÍDA RS485A2	RS485A2, RS485 sinal diferencial +
4	SAÍDA RS485B2	RS485B2, sinal diferencial RS485

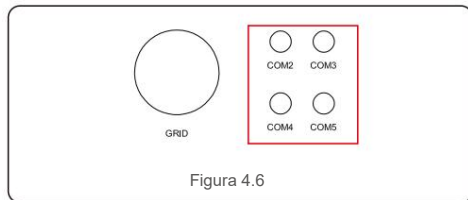
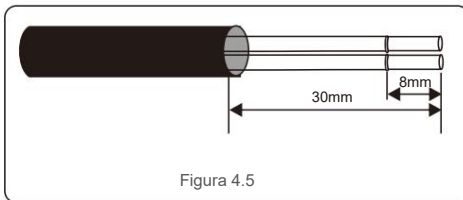
Figura 4.4

Conexão da placa Terminal.

a. Descasque o isolamento e a blindagem em um comprimento adequado. Use o diagrama abaixo como um guia. (na Figura 4.5).

b. Remova a porca de capa dos prensa-cabos à prova d'água rotulados na parte inferior do inversor.

Remova o plugue da conexão. (na Figura 4.6).



c. Insira o cabo através da porca de capa para cada porta. COM2(RS485 IN) COM3(RS485 OUT).

d. Puxe para baixo o bloco de terminais na placa de interface do usuário (consulte a Figura 4.5).

e. Em primeiro lugar, insira o cabo na placa do terminal e, em seguida, aperte os parafusos (área pontilhada) no sentido horário com chave de fenda; se o usuário precisar puxar o cabo, os parafusos giram no sentido anti-horário com uma chave de fenda (consulte a Figura 4.5).

f. Por favor, insira a placa terminal no bloco terminal, então será fixada automaticamente.

4. Com. & Monitoramento

4.2 Comunicação Ethernet

Use os conectores RJ45 para realizar a comunicação Ethernet que suporta a plataforma canadense de monitoramento solar e o protocolo Modbus TCP (ambos por padrão).



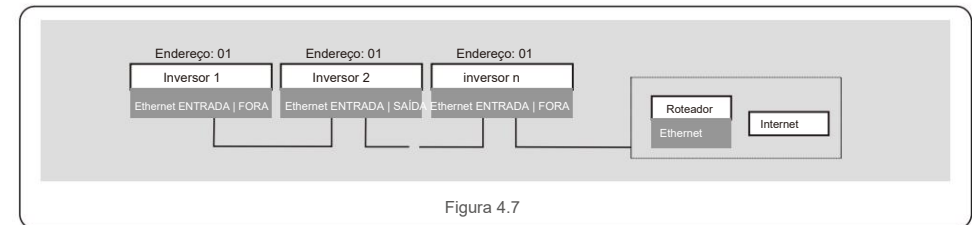
OBSERVAÇÃO:

Ao criar daisy chain para comunicação Ethernet, **o endereço escravo de todos os inversores deve ser definido como 01.**

Recomenda-se a classificação externa CAT 5E (diâmetro externo do cabo <9mm, resistência interna <1,5Ω/10m) e conectores RJ45 blindados.

Se o produto estiver conectado a uma rede local por meio de um roteador, o produto receberá um endereço IP automaticamente pelo servidor DHCP.

A cadeia em série é necessária para a comunicação de vários inversores através da Ethernet, conforme mostrado abaixo.



OBSERVAÇÃO:

O laptop é necessário para o comissionamento de comunicação Ethernet no local.

Se o roteador não suportar endereço IP automático, use um cabo Ethernet para conectar o módulo e seu laptop. Altere o endereço IP do laptop como 10.10.100.253 e, em seguida, use o navegador da Web para inserir 10.10.100.254 e

defina seu próprio endereço IP como na Figura 4.8.

Navegador da Web recomendado: Internet Explorer ou Chrome.

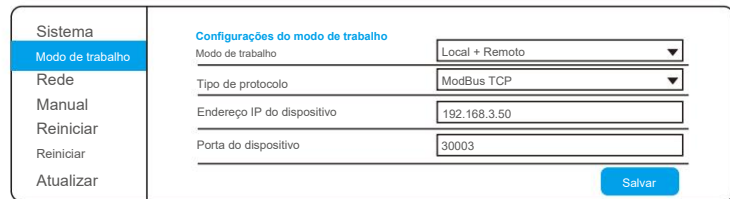
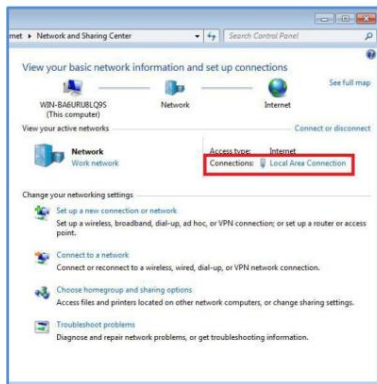


Figura 4.8 (somente exemplo)

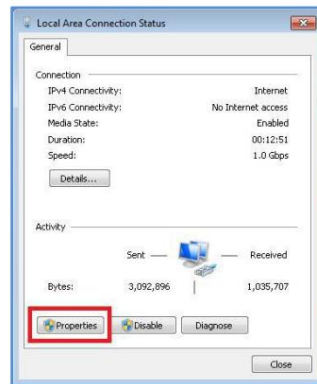


NOTA: Configuração de IP do laptop

- Passo 1: Com um cabo de rede para conectar o computador e o LAN Stick, clique com o botão direito do mouse no ícone do computador no canto inferior direito do computador, entre na "central de rede e compartilhamento".
- Passo 2: Selecione as opções de "conexão local".
- Etapa 3: Clique duas vezes com o botão esquerdo em "Propriedades" no "status da conexão local".
- Etapa 4: Clique duas vezes com o botão esquerdo: "Internet Protocol version 4 (TCP / IPv4)".
- Passo 5: Enquanto o IP do computador estiver configurado como um IP estático (conforme mostrado abaixo).



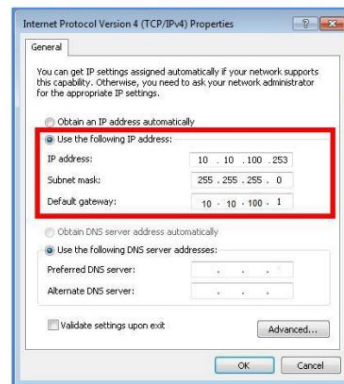
Passo 2



etapa 3



Passo 4



Passo 5

1. Plataforma de monitoramento

Depois que a conexão daisy chain estiver concluída, use o código SN/QR na placa para registrar o sistema no site ou APP de monitoramento solar canadense.

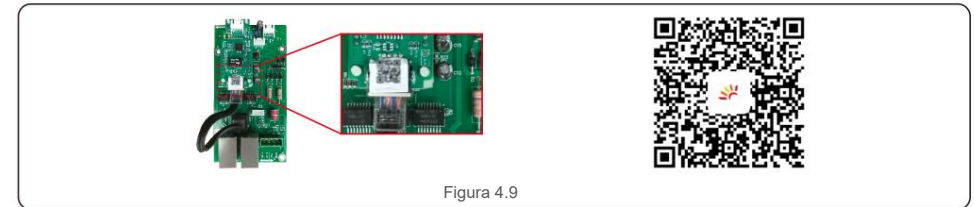


Figura 4.9

2. Modbus TCP

O módulo Ethernet possui um protocolo TCP padrão. Após a conclusão da conexão em cadeia, o IP do servidor TCP de cada módulo é atribuído pelo DHCP automaticamente. A porta é autodefinita, o padrão é 30003.

3. Indicadores de LED do Módulo Ethernet

D1 LED Vermelho: Indicador entre módulo e inversor.

Aceso constantemente indica conexão normal.
Piscando indica que está tentando se conectar.
OFF indica que a conexão falhou.

Constantemente ligado, mas às vezes piscando indica que está transferindo dados entre o inversor.

D2 LED Vermelho: Indicador entre o módulo e o servidor.

Aceso constantemente indica conexão normal.
Piscando indica que está tentando se conectar.
OFF indica que a conexão falhou.

Constantemente LIGADO, mas às vezes piscando indica que está transferindo dados entre o servidor.

D3 LED Verde: Luz de alimentação do módulo.

Aceso constantemente indica alimentação normal.
OFF indica fonte de alimentação anormal.

D1 e D2 piscando lentamente alternadamente ou piscando lentamente em sincronia indica anormalidade problema de rede.

D1 e D2 ambos OFF com D3 ON indicam que o módulo está inicializando.

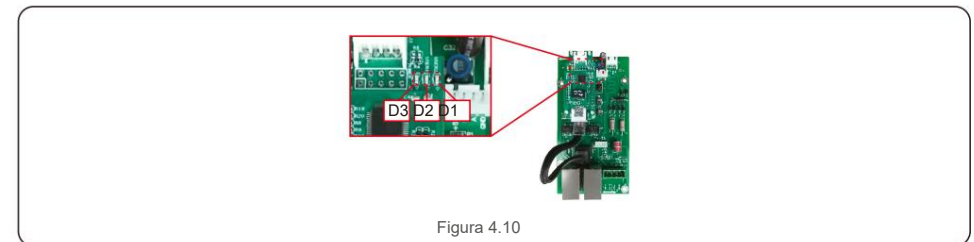


Figura 4.10

5. Comissionamento

5.1 Selecionando o padrão de grade apropriado

5.1.1 Verificação do padrão de rede para o país de instalação

Os inversores solares canadenses são usados em todo o mundo e apresentam padrões predefinidos para operar em qualquer rede. Embora o padrão de rede seja definido na fábrica, é essencial que o padrão de rede seja verificado para o país de instalação antes do comissionamento.

O menu para alterar o padrão de grade ou para criar um padrão personalizado é acessível como descrito na Seção 6.7 e abaixo.



AVISO

A falha em definir o padrão de rede correto pode resultar em operação inadequada do inversor, danos ao inversor ou a não operação do inversor.

5.2 Mudando o padrão da grade

5.2.1 Procedimento para definir o padrão da rede



OBSERVAÇÃO

Esta operação é apenas para técnicos de serviço. O inversor é personalizado de acordo com o padrão da rede local antes do envio. Não deve haver nenhuma exigência para definir o padrão.



OBSERVAÇÃO

A função "User-Def" só pode ser usada pelo engenheiro de serviço. A alteração do nível de proteção deve ser aprovada pela concessionária local.

- 1). Na tela principal do visor, selecione ENTER. Existem 4 opções de submenu, use as setas PARA CIMA/PARA BAIXO para realçar CONFIGURAÇÕES AVANÇADAS. Pressione enter para selecionar.

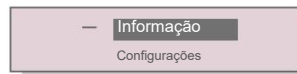


Figura 5.1

- 2). A tela mostrará que uma senha é necessária. A senha padrão é "0010", pressione a tecla PARA BAIXO para mover o cursor, pressione a tecla PARA CIMA para alterar o dígito realçado.

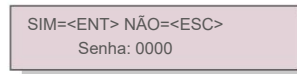


Figura 5.2

5. Comissionamento

- 3). Use as teclas PARA CIMA/PARA BAIXO para realçar a opção SELECIONAR PADRÃO. Pressione enter para selecionar.



Figura 5.3

- 4). Selecione o padrão de rede para o país de instalação.

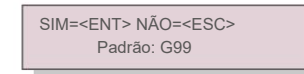


Figura 5.4

Pressione a tecla PARA CIMA ou PARA BAIXO para selecionar o padrão. Pressione a tecla ENTER para confirmar a configuração. Pressione a tecla ESC para cancelar as alterações e retornar ao menu anterior.

5.3 Definindo um padrão de grade personalizado



AVISO

- A falha em definir o padrão de rede correto pode resultar em operação inadequada do inversor, danos ao inversor ou a não operação do inversor.
- Somente pessoal certificado deve definir o padrão de rede.
- Apenas defina a configuração de grade que é aprovada por sua localização e padrões de rede nacional.

- 1). Consulte a seção 6.7 "Configurações avançadas" para obter os procedimentos para criar uma grade personalizada configuração para a opção de menu User-Def.

5. Comissionamento

5.4 Verificações preliminares



AVISO

Alta voltagem.
As medições CA e CC devem ser feitas apenas por pessoal qualificado.

5.4.1 Conexões CC

Verifique as conexões CC.

- 1). Puxe levemente cada cabo CC para garantir que esteja totalmente preso no terminal.
- 2). Verifique visualmente se há fios soltos que não possam estar inseridos no terminal.
- 3). Verifique se os parafusos do terminal estão com o torque correto.

5.4.2 Conexões CA

Verifique as conexões CA.

- 1). Puxe levemente cada cabo CA para garantir que esteja totalmente preso no terminal.
- 2). Verifique visualmente se há fios soltos que não possam estar inseridos no terminal.
- 3). Verifique se os parafusos do terminal estão com o torque correto.

5.4.3 Configuração DC

Verifique a configuração DC observando o número de painéis em uma string e a tensão da string.

5.4.3.1 VOC e Polaridade

Meça o VOC e verifique a polaridade da corda. Certifique-se de que ambos estejam corretos e que o VOC esteja dentro da especificação.

5.4.3.1.1 Verifique a tensão do string

Para medir a tensão de circuito aberto (VOC) e a polaridade das strings individuais, execute as seguintes etapas:



AVISO

Quando os porta-fusíveis estão fechados, strings paralelas no mesmo MPPT são conectadas. Se houver uma diferença de tensão entre as strings paralelas, como diferentes comprimentos de string, a corrente fluirá entre as strings paralelas. Abrir e fechar o porta-fusíveis neste caso é o mesmo que abrir e fechar sob carga. Podem ocorrer danos ao equipamento e/ou ferimentos ao pessoal.

- 1). Certifique-se de que todos os porta-fusíveis estão abertos.
- 2). Conecte o fio positivo do medidor ao cabo positivo da corda sob teste. Conecte o cabo negativo do medidor ao cabo negativo da string sob teste.

5. Comissionamento

- 3). Meça a tensão presente entre os fios positivo e negativo de cada string.
Se a tensão de circuito aberto do string estiver próxima do valor máximo aceito pelo inversor, verifique o comprimento do string. Temperaturas ambientes baixas causam um aumento na a tensão do string causando danos potenciais ao inversor.
- 4). Verifique a polaridade da corda. Todos os medidores digitais possuem um indicador negativo (“-“) que indica quando uma tensão é negativa; neste caso, uma string conectada ao contrário polaridade.



AVISO

Tensões de entrada superiores ao valor máximo aceito pelo inversor (consulte “Especificações” na Seção 9) podem danificar o inversor.
Embora os inversores da Canadian Solar possuam proteção de polaridade reversa, a conexão prolongada na polaridade reversa pode danificar esses circuitos de proteção e/ou o inversor.

5.4.3.2 Vazamento para o solo

Meça o vazamento para o aterramento para verificar se há uma falha de aterramento CC.

5.4.3.2.1 Detecção de vazamento para o solo

Os inversores da Canadian Solar são sem transformador e não possuem uma conexão de matriz ao terra. Qualquer medição de uma tensão fixa entre o terra e a string positiva ou negativa a fiação indica um vazamento (falha de aterramento) para o aterramento e deve ser corrigida antes de energizar o inversor ou danos ao inversor podem ocorrer.

Para medir o vazamento para o solo, execute as seguintes etapas:

- 1). Certifique-se de que todos os porta-fusíveis estão abertos.
- 2). Certifique-se de que nem condutores CC negativos nem positivos estejam conectados ao terra faixa.
- 3). Meça a conexão positiva de cada string com o solo.
- 4). Meça a conexão negativa de cada string com o solo.
- 5). Verifique se a tensão está “flutuando”, não é uma tensão consistente para o terra. Certifique-se de notar as unidades de medida. mV não é o mesmo que V.
- 6). Não feche o porta-fusíveis e conecte as cordas se houver vazamento para o aterramento detectou. Pode resultar em operação inadequada e danos ao inversor.

Após a conclusão de todos os testes CC, feche os porta-fusíveis.

5. Comissionamento

5.4.4 Configuração CA

Verifique a configuração CA.

5.4.4.1 Medir VAC e frequência

Meça o VAC e verifique se a tensão está dentro dos padrões da rede local.

- 1). Meça cada fase até o aterramento (LG).
- 2). Meça as fases para as outras fases em pares (LL). PH A para PH B, PH B para PH C e PH C para PH A.
- 3). Se o medidor estiver equipado, meça a frequência de cada fase para o terra.
- 4). Certifique-se de que cada medição esteja dentro dos padrões da rede local e das especificações do inversor, conforme observado na Seção 9 "Especificações".

5.4.4.2 Teste de rotação de fase

Um teste de rotação de fase é recomendado para garantir que as fases foram conectadas no ordem apropriada. Os inversores Canadian Solar não requerem uma conexão de rotação de fase específica.

No entanto, a concessionária local pode exigir uma rotação de fase específica ou um registro da fase configuração da instalação.

6. Operação normal

6.1 Procedimento de inicialização

Para dar partida no inversor é obrigatório seguir os passos abaixo na ordem exata delineado.

- 1). Certifique-se de que as verificações de comissionamento na Seção 5 foram realizadas.
- 2). Ligue o interruptor AC.
- 3). Ligue o interruptor DC. Se a tensão do painel fotovoltaico (CC) for maior que a tensão do inversor tensão de inicialização, o inversor será ligado. O LED vermelho DC POWER e o LCD serão continuamente aceso.
- 4). Os inversores solares canadenses são alimentados pelo lado DC. Quando o inversor detecta energia CC que está dentro das faixas de inicialização e operação, o inversor será ligado. Depois de virar-ligado, o inversor verificará os parâmetros internos, detectará e monitorará a tensão CA, hertz taxa e a estabilidade da rede de abastecimento. Durante este período, o LED verde OPERATION piscará e a tela LCD mostrará INICIALIZANDO. Isso diz ao operador que o inversor está se preparando para gerar energia CA.
- 5). Após o atraso localmente obrigatório (300 segundos para inversores compatíveis com IEEE-1547), o inversor começará a gerar energia CA. O LED verde de OPERAÇÃO acenderá continuamente e a tela LCD mostrará GENERATING.

CUIDADO



A temperatura da superfície do inversor pode atingir até 75y (167y F). Para evitar risco de queimaduras, não toque na superfície quando o inversor estiver em modo operacional. Além disso, o inversor deve ser instalado fora do alcance das crianças.

6.2 Procedimento de desligamento

Para parar o inversor, é obrigatório que as etapas abaixo sejam seguidas na ordem exata descrita.

- 1). Desligue o interruptor CA.
- 2). Aguarde aproximadamente 30 segundos (durante esse tempo, os capacitores do lado CA estão se dissipando energia). Se o inversor tiver tensão CC acima do limite de inicialização, o indicador vermelho POWER LED ficará aceso. Desligue o interruptor DC.
- 3). Confirme se todos os LEDs estão DESLIGADOS (~um (1) minuto).

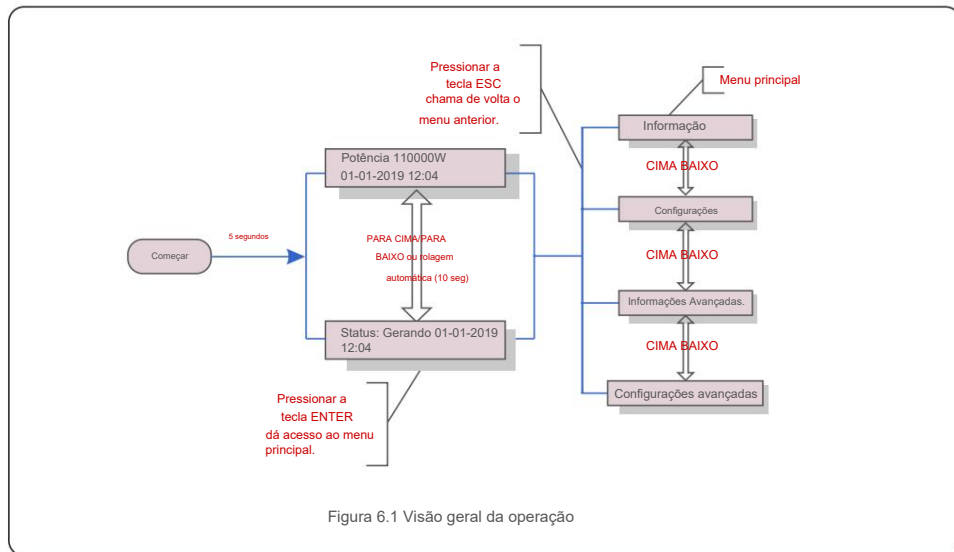
CUIDADO



Embora a chave de desconexão DC do inversor esteja na posição OFF e todos os LEDs estejam OFF, os operadores devem esperar cinco (5) minutos após a fonte de alimentação DC ter sido desconectada antes de abrir o gabinete do inversor. Os capacitores do lado CC podem levar até cinco (5) minutos para dissipar toda a energia armazenada.

6. Operação normal

Em operação normal, a tela LCD mostra alternativamente a potência do inversor e o status da operação (consulte a Figura 6.1). A tela pode ser rolada manualmente pressionando as teclas PARA CIMA/PARA BAIXO. Pressionar a tecla ENTER dá acesso ao Menu Principal.



6.3 Menu Principal

Existem quatro submenus no Menu Principal (ver Figura 6.1):

1. Informações
2. Configurações
3. Informações avançadas.
4. Configurações avançadas

6.4 Informações

O menu principal do inversor trifásico Canadian Solar fornece acesso a dados e informações operacionais. As informações são exibidas selecionando "Informações" no menu e, em seguida, rolando para cima ou para baixo.

6. Operação normal

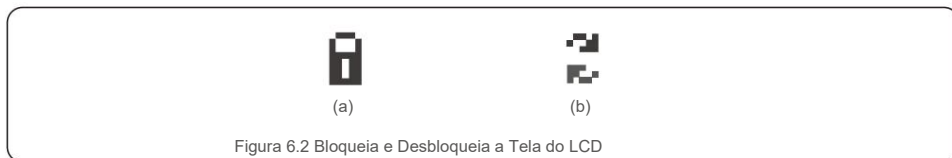
Mostrar	Duração	Descrição
VPV_Total: 1000,0 V IPV_Total: +99,0 A	10 segundos	VPV_Total: Mostra o total da tensão de entrada. IPV_Total: Mostra o total atual de entrada.
V_A: 345,7V I_A: 109,0A	10 segundos	V_A: Mostra o valor da tensão da rede. I_A: Mostra o valor atual da grade.
V_C: 345,0V I_C: 109,8A	10 segundos	V_C: Mostra o valor da tensão da rede. I_C: Mostra o valor atual da grade.
Estado: Gerando Potência: 1488W	10 segundos	Status: Mostra o status instantâneo do inversor. Potência: Mostra o valor de potência de saída instantânea.
Rea_Power: 000Var App_Power: VA	10 segundos	Rea_Power: Mostra a potência reativa do inversor. App_Power: Mostra a potência aparente do inversor.
Frequência da grade F_Grid 50,06 Hz	10 segundos	F_Grid: Mostra o valor da frequência da grade.
Energia Total 0258458 kWh	10 segundos	Valor total da energia gerada.
Este mês: 0123kwh Mês passado: 0123kwh	10 segundos	Este Mês: Total de energia gerada neste mês. Último Mês: Total de energia gerada no mês passado.
Hoje: 15,1 kWh Ontem: 13,5 kWh	10 segundos	Hoje: Total de energia gerada hoje. Ontem: Energia total gerada ontem.
Inversor SN 0000000000000	10 segundos	Exibe o número de série do inversor.
Modo de trabalho: Volt-watt DRM NO.:08	10 segundos	Modo de Trabalho: Mostra o modo de trabalho atual. DRM NO.: Mostra o número do DRM.

Tabela 6.1 Lista de informações

6. Operação normal

6.4.1 Tela de Bloqueio

Pressionar a tecla ESC retorna ao Menu Principal. Pressionar a tecla ENTER bloqueia (Figura 6.2(a)) ou desbloqueia (Figura 6.2(b)) a tela.



6.5 Configurações

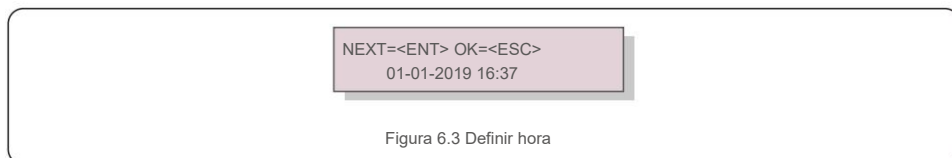
Os seguintes submenus são exibidos quando o menu Configurações é selecionado:

1. Definir hora

2. Defina o endereço

6.5.1 Definir Hora

Esta função permite o ajuste de hora e data. Quando esta função é selecionada, o LCD exibirá uma tela conforme a Figura 6.3.

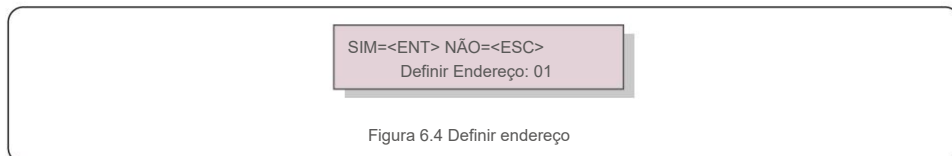


Pressione as teclas PARA CIMA/PARA BAIXO para definir a hora e os dados. Pressione a tecla ENTER para passar de um dígito para o próximo (da esquerda para a direita). Pressione a tecla ESC para salvar as configurações e retornar ao menu anterior.

6.5.2 Definir endereço

Esta função é usada para definir o endereço quando vários inversores estão conectados a três monitores.

O número do endereço pode ser atribuído de "01" a "99" (consulte a Figura 6.4). O número de endereço padrão do Canadian Solar Three Phase Inverter é "01".



Pressione as teclas PARA CIMA/PARA BAIXO para definir o endereço. Pressione a tecla ENTER para salvar as configurações. Pressione a tecla ESC para cancelar a alteração e retornar ao menu anterior.

6. Operação normal

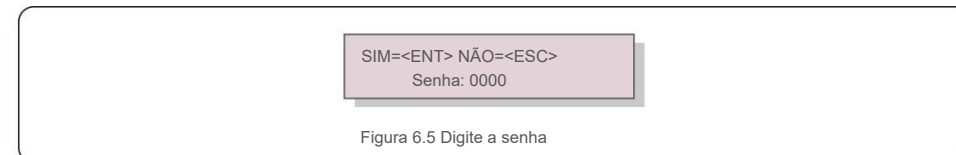
6.6 Informações Avançadas - Apenas Técnicos



NOTA:

O acesso a esta área é apenas para técnicos devidamente qualificados e credenciados. Entre no menu "Informações avançadas". e "Configurações avançadas" (precisa de senha).

Selecione "Informações avançadas". a partir do Menu Principal. A tela exigirá a senha conforme abaixo:



Depois de inserir a senha correta, o Menu Principal exibirá uma tela e poderá acessar as seguintes informações.

1. Mensagem de alarme

2. Mensagem em execução

3. Versão

4. Energia diária

5. Energia mensal

6. Energia anual

7. Registros diários

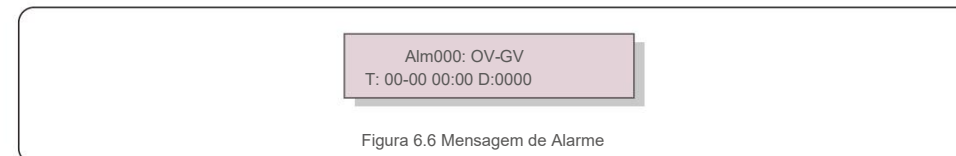
8. Dados de comunicação

9. Mensagem de Aviso

A tela pode ser rolada manualmente pressionando as teclas PARA CIMA/PARA BAIXO. Pressionando a tecla ENTER a tela dá acesso a um submenu. Pressione a tecla ESC para retornar ao Menu Principal.

6.6.1 Mensagem de Alarme

O visor mostra as 100 últimas mensagens de alarme (consulte a Figura 6.6). As telas podem ser roladas manualmente pressionando as teclas PARA CIMA/PARA BAIXO. Pressione a tecla ESC para retornar ao menu anterior.



6.6.2 Mensagem em execução

Esta função é para a pessoa de manutenção obter mensagens em execução, como temperatura interna, Padrão No.1,2,etc.

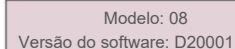
As telas podem ser roladas manualmente pressionando as teclas PARA CIMA/PARA BAIXO.

6. Operação normal

6.6.3 Versão

A tela mostra a versão do modelo do inversor. E a tela mostrará o

versão do software pressionando PARA CIMA e PARA BAIXO ao mesmo tempo (consulte a Figura 6.7).

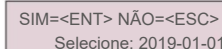


Modelo: 08
Versão do software: D20001

Figura 6.7 Versão do Modelo e Versão do Software

6.6.4 Energia Diária

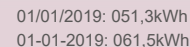
A função é para verificar a geração de energia para o dia selecionado.



SIM=<ENT> NÃO=<ESC>
Seleção: 2019-01-01

Figura 6.8 Seleção da data para a energia diária

Pressione a tecla PARA BAIXO para mover o cursor para o dia, mês e ano, pressione a tecla PARA CIMA para alterar o dígito. Pressione Enter após a data ser fixada.




01/01/2019: 051,3kWh
01-01-2019: 061,5kWh

Figura 6.9 Energia diária

Pressione a tecla PARA CIMA/PARA BAIXO para mover uma data de outra.

6.6.5 Energia Mensal

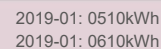
A função é para verificar a geração de energia para o mês selecionado.



SIM=<ENT> NÃO=<ESC>
Seleção: 2019-0

Figura 6.10 Seleção do mês para energia mensal

Pressione a tecla PARA BAIXO para mover o cursor para o dia e o mês, pressione a tecla PARA CIMA para alterar o dígito. Pressione Enter após a data ser fixada.



2019-01: 0510kWh
2019-01: 0610kWh

Figura 6.11 Energia do mês

6. Operação normal

6.6.6 Energia Anual

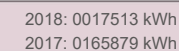
A função é para verificar a geração de energia para o ano selecionado.



SIM=<ENT> NÃO=<ESC>
Seleção: 2019

Figura 6.12 Seleção do ano para energia anual

Pressione a tecla PARA BAIXO para mover o cursor para o dia e o ano, pressione a tecla PARA CIMA para alterar o dígito. Pressione Enter após a data ser fixada.



2018: 0017513 kWh
2017: 0165879 kWh

Figura 6.13 Energia anual

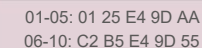
Pressione a tecla PARA CIMA/PARA BAIXO para mover uma data de outra.

6.6.7 Registros Diários

A tela mostra o histórico de alterações nas configurações. Somente para pessoal de manutenção.

6.6.8 Dados de Comunicação

A tela mostra os dados internos do Inversor (ver Figura 6.14), que é para serviço apenas técnicos.

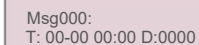


01-05: 01 25 E4 9D AA
06-10: C2 B5 E4 9D 55

Figura 6.14 Dados de Comunicação

6.6.9 Mensagem de Aviso

A tela mostra as 100 mensagens de aviso mais recentes (consulte a Figura 6.15). As telas podem ser roladas manualmente pressionando as teclas PARA CIMA/PARA BAIXO. Pressione a tecla ESC para retornar ao menu anterior.



Msg000:
T: 00-00 00:00 D:0000

Figura 6.15 Mensagem de aviso

6. Operação normal

6. Operação normal

6.7 Configurações Avançadas - Apenas Técnicos



NOTA:

O acesso a esta área é apenas para técnicos devidamente qualificados e credenciados. Siga 6.4 para inserir a senha para acessar este menu.

Selecione Configurações Avançadas no Menu Principal para acessar as seguintes opções:

- 1. **Selecione Padrão**
- 2. Rede LIGADA/DESLIGADA
- 3. Limpar energia 4. Redefinir senha
- 5. Controle de energia
- 6. Calibrar energia 7. Configurações especiais
- 8. STD. Configurações de modo 9. Restaurar configurações 10. Atualização de HMI 11. Reiniciar HMI
- 12. Parâmetro de Depuração
- 13. Atualização DSP
- 14. Conjunto de Compensação
- 15. Curva I/V

6.7.1 Selecionando Padrão

Esta função é usada para selecionar o padrão de referência da grade (ver Figura 6.16).

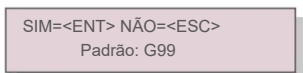


Figura 6.16

Selecione o menu "User-Def" acessará o seguinte submenu (ver Figura 6.17),

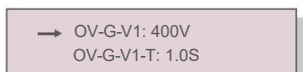


Figura 6.17

Abaixo está a faixa de configuração para "User-Def". Usando esta função, os limites podem ser alterados manualmente. (Esses valores de tensão são a tensão de fase)

OV-G-V1: 300---480V	OV-G-F1: 50,2-63 Hz
OV-G-V1-T: 0,01---9S	OV-G-F1-T: 0,01---9S
OV-G-V2: 300---490V	OV-G-F2: 51-63 Hz
OV-G-V2-T: 0,01---1S	OV-G-F2-T: 0,01---9S
UN-G-V1: 173---336V	UN-G-F1: 47-59,5 Hz
UN-G-V1-T: 0,01---9S	UN-G-F1-T: 0,01---9S
UN-G-V2: 132---319V	UN-G-F2: 47-59 Hz
UN-G-V2-T: 0,01---1S	UN-G-F2-T: 0,01---9S
Inicialização-T: 10-600S	Restaurar-T: 10-600S

Tabela 6.2 Faixas de configuração para User-Def (LN)



OBSERVAÇÃO

O valor inicial do padrão User-Def é apenas para referência. Não representa um valor correto adequado para uso.



OBSERVAÇÃO

Para diferentes países, o padrão da rede precisa ser definido de acordo com os requisitos locais. Em caso de dúvida, consulte os técnicos de serviço da Canadian Solar para obter detalhes.

6.7.2 Rede LIGADA/DESLIGADA

Esta função é usada para iniciar ou parar a geração de energia do inversor solar trifásico canadense (consulte a Figura 6.18).



Figura 6.18 Definir grade ON/OFF

As telas podem ser roladas manualmente pressionando as teclas PARA CIMA/PARA BAIXO. Pressione a tecla ENTER para salvar a configuração. Pressione a tecla ESC para retornar ao menu anterior.

6.7.3 Energia Limpa

Clear Energy pode redefinir o rendimento histórico do inversor

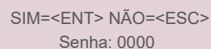


Estas duas funções são aplicáveis apenas pelo pessoal de manutenção, a operação incorreta impedirá que o inversor funcione corretamente.

6. Operação normal

6.7.4 Redefinir senha

Esta função é usada para definir a nova senha para o menu "Informações avançadas". e "Informações avançadas" (ver Figura 6.19).



SIM=<ENT> NÃO=<ESC>
Senha: 0000

Figura 6.19 Definir nova senha

Digite a senha correta antes de definir a nova senha. Pressione a tecla PARA BAIXO para mover o cursor, pressione a tecla PARA CIMA para revisar o valor. Pressione a tecla ENTER para executar a configuração.

Pressione a tecla ESC para retornar ao menu anterior.

6.7.5 Controle de Potência

A potência ativa e reativa pode ser definida através do botão de configuração de energia.

Existem 5 itens para este submenu:

1. Defina a potência de saída
2. Defina a potência reativa
3. Out_P com restauração
4. Rea_P com restauração
5. Selecione a curva PF



Esta função é aplicável apenas pelo pessoal de manutenção, a operação incorreta impedirá que o inversor atinja a potência máxima.

6.7.6 Calibrar Energia

A manutenção ou substituição pode eliminar ou causar um valor diferente da energia total. O uso desta função pode permitir que o usuário revise o valor da energia total para o mesmo valor anterior. Se o site de monitoramento for usado, os dados serão sincronizados com essa configuração automaticamente. (ver Figura 6.20).



SIM=<ENT> NÃO=<ESC>
Energia: 0000000kWh

Figura 6.20 Calibrar energia

Pressione a tecla PARA BAIXO para mover o cursor, pressione a tecla PARA CIMA para revisar o valor. Pressione a tecla ENTER para executar a configuração. Pressione a tecla ESC para retornar ao menu anterior.

6. Operação normal

6.7.7 Configurações especiais



Esta função é aplicável apenas pelo pessoal de manutenção, a operação incorreta impedirá que o inversor atinja a potência máxima.

6.7.8 Configurações do Modo STD

Selecionar "Modo STD. Configurações" exibe o submenu mostrado abaixo:

1. Conjunto do modo de trabalho
2. Limite de taxa de energia
3. Freq Derate Set
4. Conjunto de tensão de 10 minutos
5. Prioridade de Energia
6. Configurações iniciais
7. Conjunto de PCC de tensão



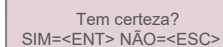
Esta função é aplicável apenas pelo pessoal de manutenção, a operação incorreta impedirá que o inversor atinja a potência máxima.

6.7.9 Restaurar Configurações

Existem 5 itens no submenu de configuração inicial.

A configuração de restauração pode definir todos os itens na configuração especial 6.5.7 como padrão.

A tela mostra como abaixo:



Tem certeza?
SIM=<ENT> NÃO=<ESC>

Figura 6.21 Restaurar configurações

Pressione a tecla Enter para salvar a configuração após desativar a grade.

Pressione a tecla ESC para retornar à média anterior.

6. Operação normal

6.7.10 Atualização da IHM



Esta seção é aplicável apenas ao pessoal de manutenção.

Selecionar “Atualizador” exibe o submenu mostrado abaixo:

```
HMI Current Ver.: 02
SIM=<ENT> NÃO=<ESC>
```

Figura 6.22

O atualizador serve para atualizar o firmware do LCD. Pressione a tecla ENTER para iniciar o processo.

Pressione a tecla ESC para retornar ao menu anterior.

6.7.11 Reiniciar IHM

A função é utilizada para reiniciar a HMI.



Esta função é aplicável apenas pelo pessoal de manutenção, a operação incorreta impedirá que o inversor atinja a potência máxima.

6. Operação normal

6.7.12 Parâmetro de Depuração



Esta seção é aplicável apenas ao pessoal de manutenção.

Parâmetro de depuração conforme mostrado abaixo:

```
yS16DAT1: +0000
S16DAT2: +0000
S16DAT3: +0000
S16DAT4: +0000
S16DAT5: +0000
S16DAT6: +0000
S16DAT7: +0000
S16DAT8: +0000
```

Figura 6.23

Pressione as teclas PARA CIMA/PARA BAIXO para percorrer os itens. Pressione a tecla ENTER para selecionar.

Pressione a tecla PARA BAIXO para rolar e pressione a tecla PARA CIMA para alterar o valor.

Pressione a tecla ENTER para salvar a configuração. Pressione a tecla ESC para cancelar as alterações e voltar ao menu anterior.

6.7.13 Teste do VENTILADOR



Esta seção é aplicável apenas ao pessoal de manutenção.

Selecionar “Fan Test” exibe o submenu mostrado abaixo:

```
Tem certeza?
SIM=<ENT> NÃO=<ESC>
```

Figura 6.24

O teste do ventilador é uma função de teste de fábrica. Pressione a tecla ENTER para iniciar o teste.

Pressione a tecla ESC para retornar ao menu anterior.

6. Operação normal

6.7.14 Atualização DSP

A função é usada para atualizar o DSP.



Esta função é aplicável apenas pelo pessoal de manutenção, a operação incorreta impedirá que o inversor atinja a potência máxima.

6.7.15 Conjunto de Remuneração

Esta função é usada para calibrar a energia e a tensão de saída do inversor. Não afetará a contagem de energia do inversor com RGM.

Dois seções estão incluídas: Parâmetro de potência e Parâmetro de tensão.

A tela mostra:

SIM=<ENT> NÃO=<ESC>
Poder para: 1.000

Figura 6.25 Limite de Taxa de Potência

Pressione a tecla para baixo para mover o cursor.

Pressione a tecla Para cima para alterar o dígito.

Pressione Enter para salvar a configuração e pressione a tecla ESC para retornar ao o cardápio anterior.



Esta configuração é usada para operadores de grade, não altere esta configuração a menos que especificamente instruído a.

7. Manutenção

O inversor trifásico solar canadense não requer nenhuma manutenção regular. No entanto, limpar a poeira no dissipador de calor ajudará o inversor a dissipar o calor e aumentar sua vida útil. A poeira pode ser removida com uma escova macia.



CUIDADO:

Não toque na superfície do inversor quando estiver operando. Algumas partes do inversor podem estar quentes e causar queimaduras. Desligue o inversor (consulte a Seção 6.2) e aguarde um período de resfriamento antes de qualquer operação de manutenção ou limpeza.

O LCD e as luzes indicadoras de status do LED podem ser limpos com um pano úmido se estiverem muito sujos para serem lidos.



OBSERVAÇÃO:

Nunca use solventes, abrasivos ou materiais corrosivos para limpar o inversor.

7.1 Função Anti-PID

O inversor integra o módulo Anti-PID opcional e pode recuperar o efeito PID durante a noite, protegendo assim o sistema fotovoltaico da degradação.

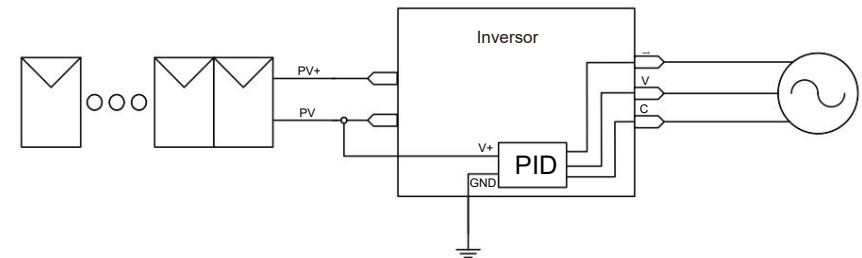


Figura 7.1

O módulo Anti-PID repara o efeito PID do modelo fotovoltaico durante a noite. Ao operar, a tela LCD do inversor exibe informações de "reparação de PID" e a luz vermelha está acesa.

A função Anti-PID está sempre LIGADA quando a CA é aplicada.

Se for necessária manutenção e desligar o interruptor AC, pode desativar a função Anti-PID.



ATENÇÃO: A

função PID é automática. Quando a tensão do barramento CC for inferior a 260 Vcc, o módulo PID começará a criar 650 Vcc entre o PV e o terra.

Não há necessidade de qualquer controle ou configurações

7. Manutenção



OBSERVAÇÃO:

Se você precisar manter o inversor à noite, desligue primeiro o interruptor AC, depois desligue o interruptor DC e aguarde 5 minutos antes de fazer outras operações.

7.2 Manutenção do Ventilador

Se o ventilador não funcionar corretamente, o inversor não será resfriado de forma eficaz, e pode afetar a operação efetiva do inversor.

Portanto, é necessário limpar ou substituir um ventilador quebrado da seguinte maneira:

1. Desligue o interruptor "Grid ON/OFF" no LCD do inversor.
2. Desconecte a alimentação CA.
3. Gire o interruptor DC para a posição "OFF".
4. Aguarde pelo menos 15 minutos.
5. Remova os 4 parafusos da placa do ventilador e puxe o conjunto do ventilador lentamente.
6. Desconecte o conector do ventilador com cuidado e retire o ventilador.

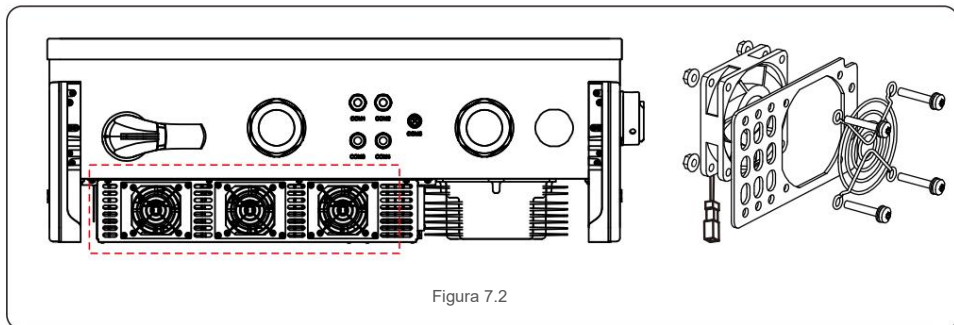


Figura 7.2

7. Limpe ou substitua o ventilador. Monte o ventilador no rack.
8. Conecte o fio elétrico e reinstale o conjunto do ventilador. Reinicie o inversor.

7. Manutenção

7.3 Manutenção do dispositivo de proteção contra surtos

Se o dispositivo de proteção contra surtos estiver danificado, isso afetará a segurança do inversor. É necessário substituí-lo por um novo módulo de proteção contra raios.

1. Desconecte a alimentação CA.
2. Gire o interruptor DC para a posição "OFF".
3. Aguarde pelo menos 15 minutos.
4. Se o dispositivo de proteção contra surtos CC estiver danificado, remova os 6 parafusos da tampa do inversor e abra a tampa. Se o dispositivo de proteção contra surtos CA estiver danificado, remova os 4 parafusos da tampa da caixa de fiação e abra a tampa da caixa de fiação.
5. Pressione e segure o clipe de mola nos lados superior e inferior da onda danificada módulo de proteção e remova-o. (Ver Figura 7.3)
Insira o novo módulo de proteção contra raios na posição correta.

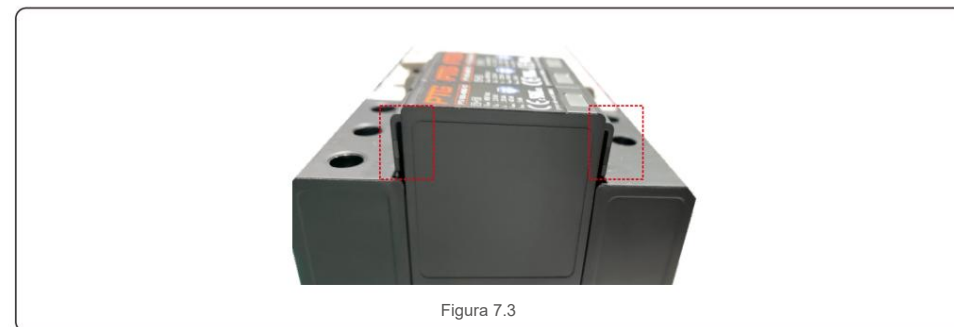


Figura 7.3



Se o SPD falhar ou estiver com defeito. O LCD do inversor mostrará "SPD-FAIL", substitua o módulo SPD de acordo

8. Solução de problemas

O inversor foi projetado de acordo com os mais importantes padrões internacionais ligados à rede e requisitos de segurança e compatibilidade eletromagnética. Antes de ser entregue ao cliente, o inversor foi submetido a vários testes para garantir seu ótimo funcionamento e confiabilidade.

Em caso de falha, a tela LCD exibirá uma mensagem de alarme. Neste caso, o inversor pode parar de alimentar a rede. As descrições de falha e suas mensagens de alarme correspondentes estão listadas na Tabela 8.1:

Mensagem de Alarme	Falha na Descrição	Solução
Nenhum poder	Inversor sem energia no LCD	<ol style="list-style-type: none"> 1. Verifique as conexões de entrada FV 2. Verifique a tensão de entrada CC (monofásica > 120 V, trifásica > 350 V) 3. Verifique se PV+/- está invertido
LCD mostra inicializando o tempo todo	Não é possível inicializar	<ol style="list-style-type: none"> 1. Verifique se o conector principal placa ou placa de alimentação são fixos. 2. Verifique se o conector DSP para a placa de alimentação está fixo.
OV-G-V01/02/03/04	Sobretensão da rede	<ol style="list-style-type: none"> 1. A resistência do cabo CA é muito alta. Alterar cabo de grade de tamanho maior 2. Ajuste o limite de proteção se for permitido pela companhia elétrica.
UN-G-V01/02	Sob tensão da rede	<ol style="list-style-type: none"> 1. Use a função definida pelo usuário para ajustar o limite de proteção se for permitido pela companhia elétrica.
OV-G-F01/02	Sobre a frequência da rede	
UN-G-F01/02	Sob a frequência da rede	
G-IMP	Alta impedância de rede	
SEM GRID	Sem tensão de rede	<ol style="list-style-type: none"> 1. Verifique as conexões e o interruptor da rede. 2. Verifique a tensão da rede dentro do inversor terminal.
OV-DC01/02/03/04	Sobretensão DC	<ol style="list-style-type: none"> 1. Reduza o número do módulo em série
OV-BUS	Sobretensão do barramento DC	<ol style="list-style-type: none"> 1. Verifique a conexão do indutor do inversor 2. Verifique a conexão do driver
UN-BUS01/02	Sob a tensão do barramento DC	
GRID-INTF01/02	Interferência na rede	<ol style="list-style-type: none"> 1. Reinicie o inversor 2. Troque a placa de energia
OV-GI	Sobre a corrente da rede	
IGBT-OV-I	Acima da corrente IGBT	
DC-INTF OV-DCA-I	Sobrecorrente de entrada DC	<ol style="list-style-type: none"> 1. Reinicie o inversor 2. Identifique e remova a string para o MPPT com falha 2. Troque a placa de energia
IGFOL-F	Falha de rastreamento atual da grade	<ol style="list-style-type: none"> 1. Reinicie o inversor ou entre em contato com o instalador.
IG-AD	Falha de amostragem de corrente de grade	
OV-TEM	Acima da temperatura	<ol style="list-style-type: none"> 1. Verifique a ventilação ao redor do inversor. 2. Verifique se há sol direto inversor em tempo quente.

8. Solução de problemas

Mensagem de Alarme	Falha na Descrição	Solução
FALHA INI	Falha do sistema de inicialização	<ol style="list-style-type: none"> 1. Reinicie o inversor ou entre em contato com o instalador.
DSP-B-FALHA	com. falha entre DSP principal e escravo	
12FALHA DE ENERGIA	Falha na fonte de alimentação 12V	
lLeak-PRO 01/02/03/04	Proteção contra corrente de fuga	<ol style="list-style-type: none"> 1. Verifique a conexão AC e DC 2. Verifique o inversor dentro da conexão do cabo.
RelayChk-FAIL	Falha na verificação do relé	<ol style="list-style-type: none"> 1. Reinicie o inversor ou entre em contato com o instalador.
DCInj-FALHA	Alta corrente de injeção DC	
Autodeteção AFCI (modelo com módulo AFCI)	Falha de detecção automática do módulo AFCI	<ol style="list-style-type: none"> 1. Reinicie o inversor ou conecte o técnico.
proteção contra arco (modelo com módulo AFCI)	Detectar arco no circuito DC	<ol style="list-style-type: none"> 1. Verifique a conexão do inversor se o arco existe e reinicie o inversor.
PV ISO PRO 01/02	Inversor detecta CC baixa resistência de isolamento em os terminais PV+ ou PV-	<ol style="list-style-type: none"> 1. Reinicie o inversor 2. Observe as condições meteorológicas quando o alarme ocorrer 3. Meça a resistência do isolamento 4. Se normal, meça no MESMO clima do alarme 5. Verifique fisicamente os cabos
Reve-DC	Uma das strings DC está conectada inversamente OU um número diferente de módulos está conectado às entradas de string (Limiar varia entre diferentes condições)	<ol style="list-style-type: none"> 1. Por favor, verifique a polaridade da cadeia fotovoltaica dos inversores, se houver strings conectadas inversamente, aguarde a noite quando a irradiância solar estiver baixa e a corrente do string PV abaixo de 0,5A. Desligue os dois interruptores DC e corrija o problema de polaridade. 2. Se a polaridade do string estiver correta, confirme se todos os strings PV têm o mesmo número de módulos. Caso contrário, modifique a configuração do sistema.
PV-MID-ISO	O inversor detecta baixa resistência de isolamento CC nas conexões intermediárias das cadeias fotovoltaicas (ou seja, conectores MC4 entre os módulos)	<ol style="list-style-type: none"> 1. Reinicie o inversor 2. Verifique fisicamente todos os conectores MC4, interruptor DC externo, fusíveis DC.

8. Solução de problemas

Mensagem de Alarme	Falha na Descrição	Solução
FALHA INI	Falha do sistema de inicialização	1.Reinicie o inversor ou entre em contato com o instalador.
DSP-B-FALHA	com. falha entre DSP principal e escravo	
12FALHA DE ENERGIA	Falha na fonte de alimentação 12V	
Tela apagada com CC aplicada	Inversor danificado internamente	1. Não desligue os interruptores CC, pois isso danificar o inversor. 2. Aguarde a redução da irradiância solar e confirme se a corrente da string é inferior a 0,5 A com um amperímetro de encaixe e, em seguida, desligue os interruptores CC. 3. Observe que quaisquer danos devido a operações incorretas não são cobertos pela garantia do dispositivo.

Tabela 8.1 Mensagem e descrição de falha



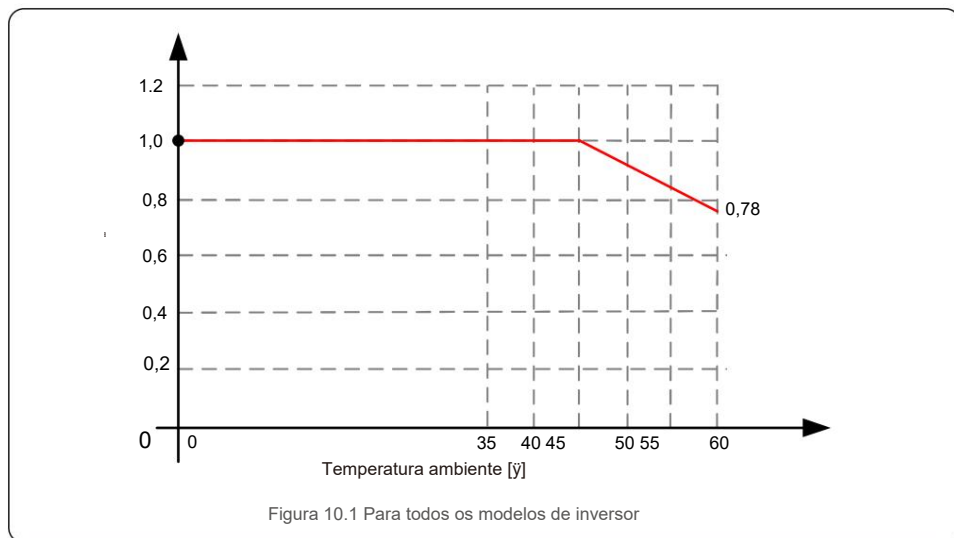
NOTA:

Caso o inversor apresente alguma mensagem de alarme conforme listado na Tabela 8.1; desligue o inversor (consulte a Seção 5.2 para parar o inversor) e aguarde 15 minutos antes de reiniciá-lo (consulte a Seção 5.1 para iniciar o inversor). Se a falha persistir, entre em contato com o distribuidor local ou o centro de serviço. Por favor, tenha em mãos as seguintes informações antes de entrar em contato conosco.

- Número de série do Inversor Trifásico Solar Canadense;
- O distribuidor/revendedor da Canadian Solar Three Phase Inverter (se disponível);
- Data de instalação.
- A descrição do problema (ou seja, a mensagem de alarme exibida no LCD e o status das luzes LED indicadoras de status. Outras leituras obtidas no submenu Informações (consulte a Seção 6.2) também serão úteis.);
- A configuração do painel fotovoltaico (por exemplo, número de painéis, capacidade dos painéis, número de strings, etc.);
- Seus detalhes de contato.

9. Especificações

Modelo	CSI-125-T600GL02-E
máx. Tensão de entrada CC (Volts)	1500
Tensão CC nominal (Volts)	950
Tensão de inicialização (Volts)	900
Faixa de tensão MPPT (Volts)	860...1450
máx. corrente de entrada (Ampères)	150
Corrente máxima de entrada de curto-circuito (Amps)	300
Número MPPT/Número máximo de strings de entrada	1/1
Potência nominal de saída (Watts)	125000
máx. potência de saída (Watts)	125000
máx. potência de saída aparente (VA)	125000
Tensão nominal da rede (Volts)	3/PE~600
máx. corrente de saída (Ampères)	120
Fator de potência (na potência nominal de saída)	>0,99 (0,8 adiantado - 0,8 atrasado)
THDi (na potência nominal de saída)	<3%
Frequência de rede nominal (Hertz)	50/60
Faixa de frequência da rede (Hertz)	45-55 / 55-65
Eficiência máx.	99,1%
eficiência da UE	98,6%
Dimensões (L*A*P)	942*733*311 (mm)
Peso	84kg
Topologia	sem transformador
Auto consumo (noite)	γ3W (sem anti-PID)
Faixa de temperatura ambiente operacional	-25γ...+60γ
Humidade relativa	0~100%
Proteção de entrada	IP65
Emissão de ruído	γ65dB(A)
Conceito de resfriamento	Resfriamento redundante inteligente
Altitude máxima de operação	13120 pés / 4000m
Conformidade	NBR 16149-2013 NBR 16150-2013 , EN 50549-1/-2 , IEC61727
Norma de segurança/EMC	IEC 62109-1/-2 , IEC62116 e EN 61000-6-2/-4
conexão DC	Conectores do Terminal OT (Máx. 185mm²)
conexão AC	Conectores do Terminal OT (Máx. 185mm²)
Mostrar	LCD, 2x20Z
Conexões de comunicação	RS485, Ethernet, Opcional: PLC
garantia	5 anos (Estender até 20 anos)

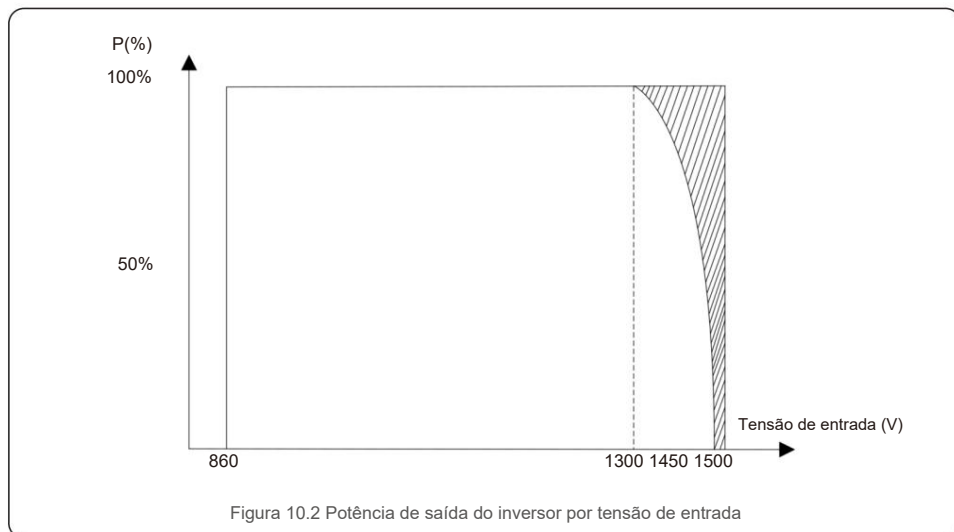


Comentários:

Um sensor térmico dentro do inversor é calibrado para determinar a temperatura ambiente.

Todos os inversores iniciarão uma redução de potência inclinada a 45°C, terminando em 78% da potência de saída a 60°C.

Temperaturas acima de 60°C e abaixo de -25°C diminuirão para 0% da potência de saída.



Modelo e especificações recomendados do combinador.

Nome do Produto	Caixa combinadora fotovoltaica
Modelo	LM-PVSZ-CV-G20
Tensão nominal (V DC)	1500
máx. Número de strings de entrada DC	20
Número de saída DC	1
máx. corrente de entrada por string (A)	12,5 (fusível de 20 A)
máx. corrente de saída contínua (A)	250(MCCB 315A)
Cordas fio (mm ²)	40*(4-6)
Fio de saída (mm ²)	2*(120-185)
Fio terra (mm ²)	1*(16-25)
Fio de comunicação (mm ²)	2*2*1
Disjuntor em caixa moldada (MCCB)	Ue:1500V DC, In:315A,Icu:γ20KA
Fusível	Ue:1500V DC, In: 20A,30KA
SPD	Tipo II,In:20KA, Imax:40KA, Up:γ5,0KV, Uc:γ1500V
DPS de Comunicação	In:5KA, Imax:10KA, Up:γ30V, Uc:γ18V
Monitor	Tensão do barramento, corrente por string, potência, status do SPD, status DC MCCB de saída (ligado/desligado/desarme), temperatura interna do produto, protocolo MODBUS-RTU, comunicação RS 485.
Potência do monitor	Autoalimentado
Fonte de alimentação do monitor	Tensão de entrada: 450~1500VDC
Entrada	Conectores de cabo, IP67
Saída/Terra/Comunicação	Glândulas, IP68
Método de instalação	Montagem Vertical
Nível de proteção do gabinete	IP65
Material do invólucro	Aço laminado a frio de 1,5 mm, revestimento em pó RAL7035
Temperatura ambiente (°C)	-25~+50 (γ50γ, componentes serão reduzidos)
Umidade ambiente	0~95%
Altitude (m)	γ2000 (γ3000m, componentes serão reduzidos)
Peso (kg)	Cerca de 40(Final sujeito a desenhos) 850 ×
Gabinete (largura × altura × profundidade)	600 × 200mm(Final sujeito a desenhos)

NOME DO PROJETO _____

LOCALIZAÇÃO _____ NÚMERO _____



INSTALAÇÃO E INVERSORES DE STRING TRIFÁSICOS (SÉRIE)

LISTA DE VERIFICAÇÃO DE COMISSONAMENTO **Aviso: Esta lista de verificação não substitui o manual do usuário.**

Leia o manual do usuário antes da seleção e instalação do local do inversor.

Etapa nº	Conteúdo	Detalhes	Valores / Notas	Conclusão
1	Ambiente de instalação	Certifique-se de que o local de instalação atenda às restrições ambientais e físicas.		<input type="checkbox"/> Bom <input type="checkbox"/> Ruim
2	Desempacotando	Verifique a condição do inversor após desembalar.		<input type="checkbox"/> Bom <input type="checkbox"/> Ruim
3	Instalação do suporte de montagem	Instale o suporte de montagem do inversor de acordo com as instruções de instalação no manual do usuário. Para o ângulo de inclinação permitido, consulte o manual de instalação.		<input type="checkbox"/> Concluído Registre o ângulo de inclinação em notas
4	instalação do inversor	Instale cuidadosamente o inversor no suporte de montagem e certifique-se de que esteja firmemente preso. Certifique-se de que o inversor tenha folgas adequadas e seja adequadamente ventilado.		<input type="checkbox"/> Concluído
5	Número de série	Registre os números de série do produto localizados na etiqueta lateral.		Números de série; lista anexada
6	módulos solares	Confirme a conclusão da instalação do módulo fotovoltaico. Registre a potência total dos módulos fotovoltaicos.		<input type="checkbox"/> Concluído Registrar kWp em Notas
7	entrada DC e conexão de saída CA	Desligue a unidade de distribuição CC e CA, conecte os terminais CC aos terminais PV do inversor e conecte os terminais CA aos terminais CA do inversor. Certifique-se de que a polaridade e o tamanho do cabo são adequados. Torque de acordo com as especificações.		<input type="checkbox"/> Concluído Registrar Torque em Notas
8	tensão fotovoltaica	Meça e registre a tensão CC. Certifique-se de que a voltagem e as polaridades estejam corretas. Confirme se as tensões estão dentro da tolerância de 5% do que foi testado.		<input type="checkbox"/> Concluído Gravar VDC em Notas
9	rede CA	Meça e registre a tensão CA e a frequência. Confirme se as tensões VAC estão dentro da tolerância de 5% do que foi testado.		<input type="checkbox"/> Concluído Registrar VAC em Notas
10	Cabo de aterramento	Certifique-se de que o cabo de aterramento esteja firmemente conectado ao terminal de aterramento.		<input type="checkbox"/> Bom <input type="checkbox"/> Ruim

NOME DO PROJETO _____

LOCALIZAÇÃO _____ NÚMERO _____



INSTALAÇÃO E INVERSORES DE STRING TRIFÁSICOS (SÉRIE)

LISTA DE VERIFICAÇÃO DE COMISSONAMENTO **Aviso: Esta lista de verificação não substitui o manual do usuário.**

Leia o manual do usuário antes da seleção e instalação do local do inversor.

Nº da Etapa	Conteúdo	Detalhes	Valores / Notas	Conclusão
1	Cabo de comunicação (se a função for usada)	Conecte o cabo RS485 à porta de comunicação.		<input type="checkbox"/> Concluído
2	Alimentação CC / alimentação CA	<ol style="list-style-type: none"> 1. Ligue primeiro o interruptor principal de alimentação da rede (AC). 2. Ligue o interruptor DC. Se as tensões dos arranjos fotovoltaicos forem maiores que a tensão inicial, o inversor será ligado. O LED vermelho de energia ficará continuamente aceso. 3. Quando os lados CC e CA fornecerem energia ao inversor, ele estará pronto para gerar energia. Inicialmente, o inversor verificará tanto seus parâmetros internos quanto os parâmetros da rede CA, para garantir que estejam dentro dos limites aceitáveis. Ao mesmo tempo, o LED verde piscará e o LCD exibirá a informação de INICIALIZAÇÃO. 		<input type="checkbox"/> Concluído Registre o status dos LEDs em Notas

NOME DO PROJETO _____

LOCALIZAÇÃO _____ NÚMERO _____



INSTALAÇÃO E INVERSORES DE STRING TRIFÁSICOS (SÉRIE)

LISTA DE VERIFICAÇÃO DE COMISSIONAMENTO **Aviso: Esta lista de verificação não substitui o manual do usuário.**

Leia o manual do usuário antes da seleção e instalação do local do inversor.

Nº da Etapa	Conteúdo	Detalhes	Valores / Notas	Conclusão
3	Tempo de espera	Após 60-300 segundos (dependendo dos requisitos locais), o inversor começará a gerar energia. O LED verde ficará aceso continuamente e o LCD exibirá as informações de GERAÇÃO.		<input type="checkbox"/> Concluído Registre o status dos LEDs em Notas
4	Geração de energia	Após a conexão à rede, registre a saída de energia do inversor.		<input type="checkbox"/> Concluído Gravar potência em Notas
5	Configuração de data e hora	Defina a data e hora atuais usando a interface do painel frontal.		<input type="checkbox"/> Concluído Registrar data/hora atual em Notas
6	Configuração de comunicação (se disponível.)	Defina a comunicação com um endereço exclusivo para cada inversor.		<input type="checkbox"/> Concluído Registrar endereço em Notas
7	Versão da máquina	Para manutenção e referência, registre as revisões do firmware, se aplicável.		<input type="checkbox"/> Concluído Gravar com números de série
8	Parâmetro operacional	Registre os parâmetros operacionais do inversor. Verifique se IEC62109 ou a configuração On-grid correspondente está selecionada. Reduza o inversor e cole o adesivo de redução conforme necessário.		<input type="checkbox"/> Concluído Registrar parâmetros operacionais em Notas
9	teste	Abra e feche o disjuntor DC para confirmar se o inversor reinicia e desliga automaticamente.		<input type="checkbox"/> Reinicialização bem-sucedida <input type="checkbox"/> Não está reiniciando
10	Conclusão	A instalação e o comissionamento estão completos se não houver anormalidade.		<input type="checkbox"/> Bom <input type="checkbox"/> Problemas detectados

NOME DO PROJETO _____

LOCALIZAÇÃO _____ NÚMERO _____



INSTALAÇÃO E

INVERSORES TRIFÁSICOS STRING (SÉRIE)

LISTA DE VERIFICAÇÃO DE COMISSONAMENTO **Aviso: Esta lista de verificação não substitui o manual do usuário.**

Leia o manual do usuário antes da seleção e instalação do local do inversor.

Proprietário do sistema: _____

Endereço / Localização: _____

Modelo do inversor: _____

Número de inversores: _____ Inclinação de montagem do inversor: _____

Potência de saída*: _____ Tensão CC de entrada: _____

Grade: V Máx: _____ V Mín: _____ Frequência Máxima: _____ Min.: _____

Configuração: MPPT Individual _____ MPPT Paralelo _____

Monitoramento: RS485: _____ Ethernet: _____

Fabricante do módulo fotovoltaico: _____ Modelo fotovoltaico: _____

Tamanho do cabo DC: _____ Tamanho do cabo CA: _____

Número de módulos conectados em série em cadeias fotovoltaicas: _____

Número de strings PV em paralelo por MPPT: _____

Tamanho total do sistema (Watts DC): _____

Observe os arranjos e variações típicos do local

Revisão do firmware do inversor: DSP: _____ LCD: _____

Limite de isolamento (K): _____ Tensão de inicialização fotovoltaica: _____

Compensação reativa: _____ +/- PF

Equipamento de monitoramento e fornecedor: _____

Classificações do transformador, fornecedor: _____

*Especifique a potência nominal e adicione a potência nominal entre parênteses

COMENTÁRIOS/OBSERVAÇÕES GERAIS:

NOME DO PROJETO _____

LOCALIZAÇÃO _____ NÚMERO _____



INSTALAÇÃO E INVERSORES DE STRING TRIFÁSICOS (SÉRIE)

LISTA DE VERIFICAÇÃO DE COMISSONAMENTO **Aviso: Esta lista de verificação não substitui o manual do usuário.**

Leia o manual do usuário antes da seleção e instalação do local do inversor.

Números de série do inversor:

1	-----	22	-----
2	-----	23	-----
3	-----	24	-----
4	-----	25	-----
5	-----	26	-----
6	-----	27	-----
7	-----	28	-----
8	-----	29	-----
9	-----	30	-----
10	-----	31	-----
11	-----	32	-----
12	-----	33	-----
13	-----	34	-----
14	-----	35	-----
15	-----	36	-----
16	-----	37	-----
17	-----	38	-----
18	-----	39	-----
19	-----	40	-----
20	-----	41	-----
21	-----	42	-----

NOME DO INSTALADOR _____

EMPRESA _____

ASSINATURA DO INSTALADOR _____

DATA _____

