

TOPBiHiKu6

Tecnologia Bifacial Tipo-N TOPCon

490 W ~ 515 W

CS6.1-60TB-490 | 495 | 500 | 505 | 510 | 515

MAIS POTÊNCIA



Potência do módulo até 515 W
Eficiência do módulo até 22.8 %



Até 85% de potência de bifacialidade,
mais potência do lado de trás do módulo



Excelente desempenho anti-LeTID e anti-PID.
Baixa degradação de potência, alto rendimento de energia



Menor coeficiente de temperatura (Pmax):
-0.29%/°C, aumenta o rendimento de energia em clima quente



LCOE e custo do sistema menor

MAIS CONFIÁVEL



Minimiza impactos de microfissuras



Carga de neve pesada até 5400 Pa,
carga de vento até 2400 Pa*

*A Estrutura preta pode ser fornecida através de um pedido.



Garantia Estendida Para Produtos e Mão de Obra*



Garantia de Desempenho de Energia Linear*

**Degradação de energia no 1º ano não superior a 1%
Degradação de energia anual subsequente não superior a 0,4%**

*De acordo com a Declaração de Garantia Limitada da Canadian Solar aplicável.

CERTIFICADOS DE SISTEMA DE GESTÃO*

ISO 9001:2015 / Sistema de gestão da qualidade
ISO 14001:2015 / Normas para sistema de gestão ambiental
ISO 45001: 2018 / Normas internacionais de saúde e segurança ocupacional
IEC62941 : 2019 / Sistema de qualidade de fabricação de módulos fotovoltaicos

CERTIFICADOS DE PRODUTO*

IEC 61215 / IEC 61730 / CE / MCS / UKCA / CGC
UL 61730 / IEC 61701 / IEC 62716 / IEC 60068-2-68
UNI 9177 Reaction to Fire: Class 1 / Take-e-way



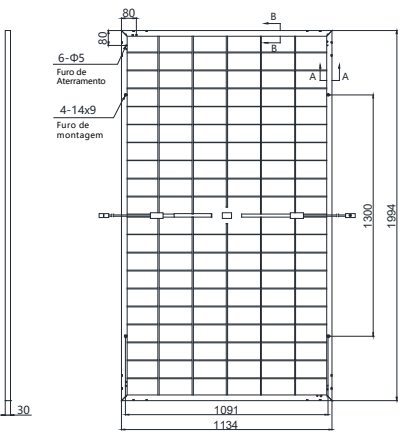
* Os certificados específicos aplicáveis a diferentes tipos de módulos e mercados variam, portanto, nem todas as certificações listadas aqui serão aplicadas simultaneamente aos produtos que você solicitar ou usar. Entre em contato com o representante de vendas local da Canadian Solar para confirmar os certificados específicos disponíveis para o seu produto e aplicáveis nas regiões em que os produtos serão usados.

CSI Solar Co., Ltd. está empenhada em fornecer módulos solares fotovoltaicos de alta qualidade, energia solar e soluções de armazenamento de bateria para os clientes. A empresa foi reconhecida como a fornecedora de módulos nº 1 em qualidade e relação desempenho/preço na Pesquisa de percepção do cliente do módulo IHS. Nos últimos 22 anos, entregou com sucesso mais de 110 GW de módulos solares de qualidade premium em todo o mundo.

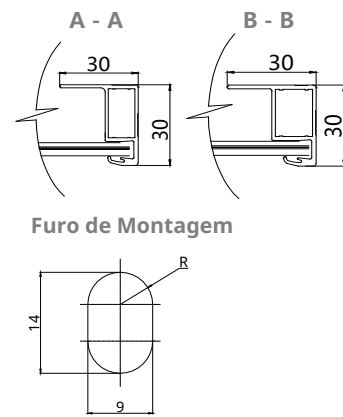
* Para mais informações consulte o manual de instalação.

DESENHO DA ENGENHARIA (mm)

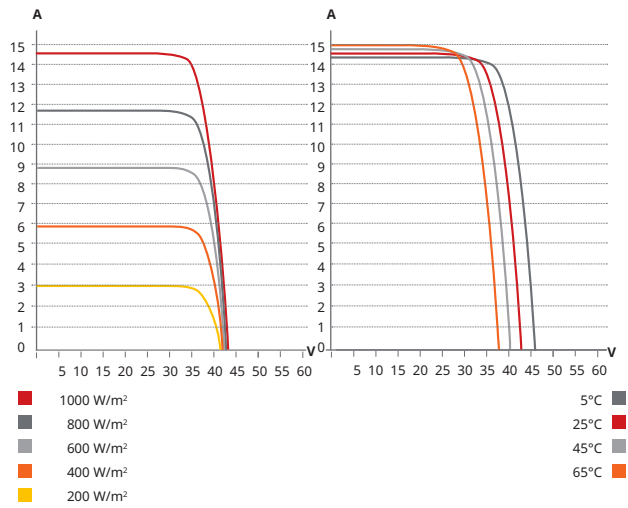
Vista Traseira



Seção transversal da estrutura



CS6.1-60TB-500 / CURVA I-V



DADOS ELÉTRICOS | STC*

| | Máx. Potência Nominal (Pmax) | Tensão Operacional (Vmp) | Corrente Operacional (Imp) | Tensão de Circuito Aberto (Voc) | Corrente de Curto Circuito (Isc) | Eficiência do Módulo |
|-------------------------|------------------------------|--------------------------|----------------------------|---------------------------------|----------------------------------|----------------------|
| CS6.1-60TB-490 | 490 W | 36.2 V | 13.55 A | 42.8 V | 14.37 A | 21.7% |
| Ganho Bifacial** | 5% | 515 W | 36.2 V | 14.23 A | 15.09 A | 22.8% |
| | 10% | 539 W | 36.2 V | 14.91 A | 15.81 A | 23.8% |
| | 20% | 588 W | 36.2 V | 16.26 A | 17.24 A | 26.0% |
| CS6.1-60TB-495 | 495 W | 36.4 V | 13.61 A | 43.0 V | 14.44 A | 21.9% |
| Ganho Bifacial** | 5% | 520 W | 36.4 V | 14.29 A | 15.16 A | 23.0% |
| | 10% | 545 W | 36.4 V | 14.97 A | 15.88 A | 24.1% |
| | 20% | 594 W | 36.4 V | 16.33 A | 17.33 A | 26.3% |
| CS6.1-60TB-500 | 500 W | 36.6 V | 13.67 A | 43.2 V | 14.51 A | 22.1% |
| Ganho Bifacial** | 5% | 525 W | 36.6 V | 14.35 A | 15.24 A | 23.2% |
| | 10% | 550 W | 36.6 V | 15.04 A | 15.96 A | 24.3% |
| | 20% | 600 W | 36.6 V | 16.40 A | 17.41 A | 26.5% |
| CS6.1-60TB-505 | 505 W | 36.8 V | 13.73 A | 43.4 V | 14.58 A | 22.3% |
| Ganho Bifacial** | 5% | 530 W | 36.8 V | 14.42 A | 15.31 A | 23.4% |
| | 10% | 556 W | 36.8 V | 15.10 A | 16.04 A | 24.6% |
| | 20% | 606 W | 36.8 V | 16.48 A | 17.50 A | 26.8% |
| CS6.1-60TB-510 | 510 W | 37.0 V | 13.79 A | 43.6 V | 14.65 A | 22.6% |
| Ganho Bifacial** | 5% | 536 W | 37.0 V | 14.48 A | 15.38 A | 23.7% |
| | 10% | 561 W | 37.0 V | 15.17 A | 16.12 A | 24.8% |
| | 20% | 612 W | 37.0 V | 16.55 A | 17.58 A | 27.1% |
| CS6.1-60TB-515 | 515 W | 37.2 V | 13.85 A | 43.8 V | 14.72 A | 22.8% |
| Ganho Bifacial** | 5% | 541 W | 37.2 V | 14.54 A | 15.46 A | 23.9% |
| | 10% | 567 W | 37.2 V | 15.24 A | 16.19 A | 25.1% |
| | 20% | 618 W | 37.2 V | 16.62 A | 17.66 A | 27.3% |

* Sob condições de teste padrão (STC) de irradiação de 1000 W/m2, espectro AM 1,5 e temperatura da célula de 25°C.

** Ganho Bifacial: O ganho adicional do lado traseiro em comparação com a potência do lado frontal na condição de teste padrão. Depende da montagem (estrutura, altura, ângulo de inclinação etc.) e albedo do solo.

DADOS ELÉTRICOS | NMOT*

| | Máx. Potência Nominal (Pmax) | Tensão Operacional (Vmp) | Corrente Operacional (Imp) | Tensão de Circuito Aberto (Voc) | Corrente de Curto Circuito (Isc) |
|-----------------------|------------------------------|--------------------------|----------------------------|---------------------------------|----------------------------------|
| CS6.1-60TB-490 | 371 W | 34.2 V | 10.83 A | 40.5 V | 11.59 A |
| CS6.1-60TB-495 | 374 W | 34.4 V | 10.88 A | 40.7 V | 11.64 A |
| CS6.1-60TB-500 | 378 W | 34.6 V | 10.93 A | 40.9 V | 11.70 A |
| CS6.1-60TB-505 | 382 W | 34.8 V | 10.98 A | 41.1 V | 11.76 A |
| CS6.1-60TB-510 | 386 W | 35.0 V | 11.03 A | 41.3 V | 11.81 A |
| CS6.1-60TB-515 | 389 W | 35.2 V | 11.07 A | 41.5 V | 11.87 A |

* Sob temperatura nominal de operação do módulo (NMOT), irradiação de 800 W/m², espectro AM 1,5, temperatura ambiente 20°C, velocidade do vento 1 m/s.

DADOS MECÂNICOS

| Especificações | Data |
|--|--|
| Tipo de célula | Células TOPCon |
| Arranjo de célula | 120 [2 x (10 x 6)] |
| Dimensões | 1994 x 1134 x 30 mm (78.5 x 44.6 x 1.18 in) |
| Peso | 28.4 kg (62.6 lbs) |
| Vidro Frontal | Vidro reforçado termicamente de 2,0 mm com revestimento antirreflexo |
| Vidro Traseiro | Vidro reforçado com calor de 2,0 mm |
| Estrutura | Liga de alumínio anodizado |
| Caixa de junção | IP68, 3 diodos de bypass |
| Cabo | 4.0 mm² (IEC), 12 AWG (UL) |
| Comprimento do cabo (incluindo conector) | 300 mm (11.8 in) (+) / 200 mm (7.9 in) (-) ou comprimento customizado* |
| Conector | T6 ou MC4-EVO2 ou MC4-EVO2A |
| Por palete | 35 peças |
| Por Contêiner (40' HQ) | 770 peças |

* Para obter informações detalhadas, entre em contato com os representantes técnicos e de vendas locais da Canadian Solar

DADOS ELÉTRICOS

| | |
|--|--|
| Temperatura Operacional | -40°C ~ +85°C |
| Tensão máx. do sistema | 1500 V (IEC/UL) ou 1000 V (IEC/UL) |
| Desempenho de Incêndio do Módulo | TYPE 29 (UL 61730) ou CLASSE C (IEC 61730) |
| Classificação máx. do fusível em série | 30 A |
| Classe de Aplicação | Classe II |
| Tolerância de potência | 0 ~ + 10 W |
| Potência de Bifacialidade | 80 % |

* Poder Bifacialidade = Pmax traseira / Pmax frontal, tanto Pmax traseira quanto Pmax frontal são testados sob STC, Tolerância de bifacialidade: ± 5%

CARACTERÍSTICAS DE TEMPERATURA

| Especificações | Dados |
|---|--------------|
| Coefficiente de temperatura (Pmax) | -0.29 % / °C |
| Coefficiente de temperatura (Voc) | -0.25 % / °C |
| Coefficiente de temperatura (Isc) | 0.05 % / °C |
| Temperatura nominal de operação do módulo | 41 ± 3°C |

SEÇÃO DE PARCEIROS

* As especificações e os principais recursos contidos nesta folha de dados podem diferir ligeiramente de nossos produtos reais devido à inovação contínua e aprimoramento do produto. A CSI Solar Co., Ltd. reserva-se o direito de fazer os ajustes necessários às informações aqui descritas a qualquer momento sem aviso prévio. Informamos que os módulos fotovoltaicos devem ser manuseados e instalados por pessoas qualificadas com habilidades profissionais e recomendamos a leitura atenta das instruções de segurança e instalação antes de usar nossos módulos fotovoltaicos.

CSI Solar Co., Ltd.

199 Lushan Road, SND, Suzhou, Jiangsu, China, 215129, www.csisolar.com, support@csisolar.com