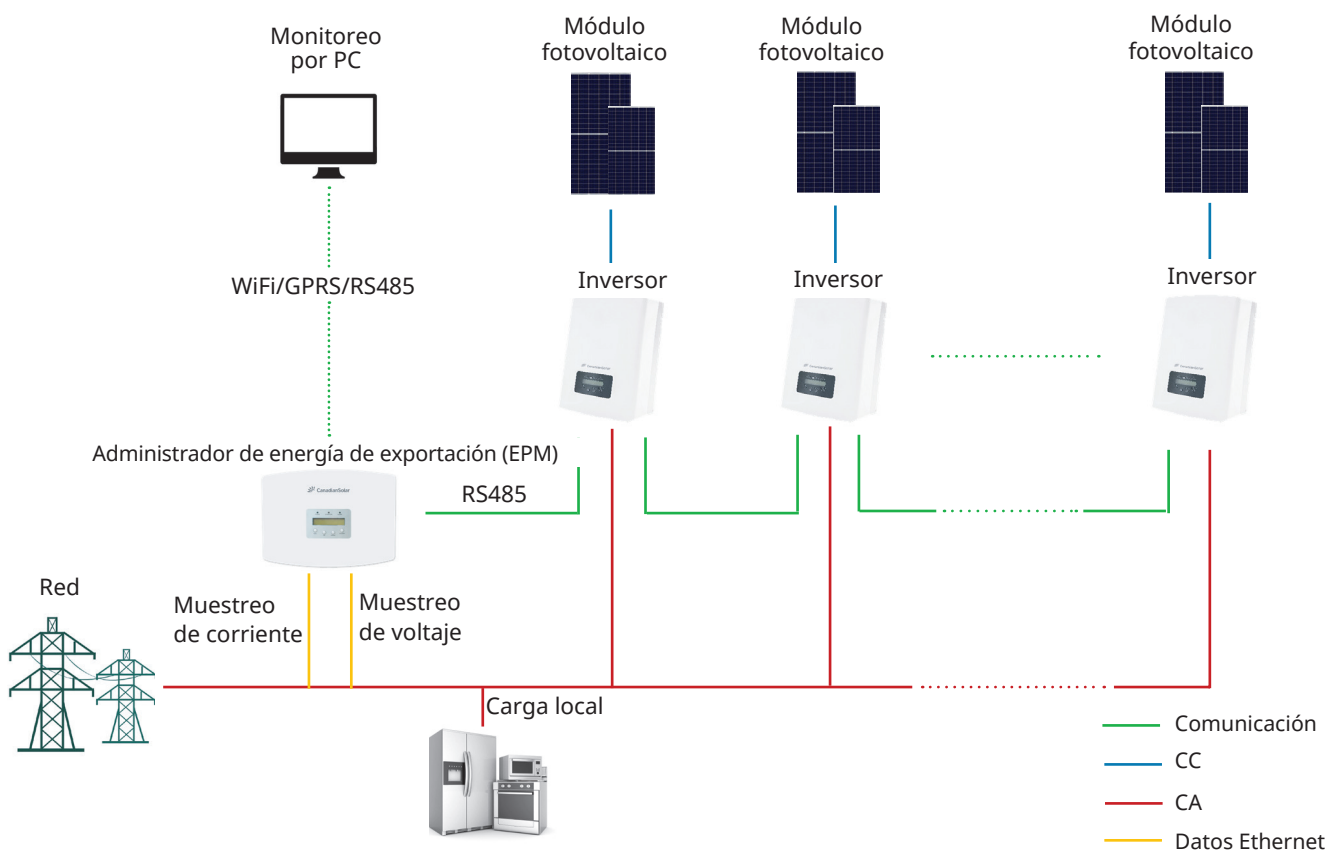
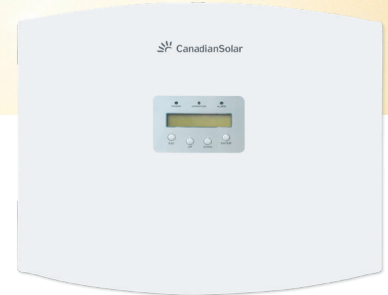


# ACCESORIOS

## Administrador de energía de exportación Canadian Solar



### CARACTERÍSTICAS PRINCIPALES

#### Inteligencia y solidez

- Control simultáneo de los inversores Canadian Solar
- Compensación de potencia reactiva del sistema para asegurar el factor de potencia normal

#### Ahorro y alta precisión

- Monitoreo simultáneo de los datos de operación de los 80 inversores Canadian Solar para ahorrar en costo del sistema monitor
- Precisión de control hasta un 3%, lo cual mejora la frecuencia de uso espontáneo del sistema

#### Facilidad de uso y compatibilidad

- Apto para redes tipo "Δ" e "Y" además de redes monofásicas para reducir las modificaciones
- Admite el acceso simultáneo a los inversores Canadian Solar de diferente potencia

### CANADIAN SOLAR BRASIL

<b>DATOS TÉCNICOS/DEL SISTEMA</b>			
<b>NOMBRE DEL MODELO</b>	<b>CSI-GL-EPM1</b>	<b>CSI-GL-EPM3</b>	<b>CSI-GL-EPM3 PRO</b>
<b>COMUNICACIÓN</b>			
Comunicación con los inversores		RS485	
Monitoreo		WiFi/GPRS	
<b>CONEXIONES</b>			
Conexión de inversores	Inversores Canadian Solar monofásicos	Inversores Canadian Solar trifásicos	
Máx. de inversores	10	80	
Conexión de monitoreo	Registrador WiFi o GPRS para conexión con un inversor Enrutador WiFi o GPRS para conexión con 2 a 10 inversores	Enrutador WiFi o GPRS (incorporado)	
Conexión a la red	1/N/P	3/(N)+PE	3/N+PE
<b>CONEXIÓN DE TRANSFORMADORES DE CORRIENTE</b>			
Conexión de transformadores de corriente	Terminal de conexión		
Margen de corriente de entrada recomendado para transformadores de corriente	100 A/300 A/600 A/1000 A/1500 A/2000 A/3000 A (optativo)		
Corriente secundaria del transformador	5 A		
<b>ALIMENTACIÓN DE VOLTAJE</b>			
Longitud total del cable RS485	1000 m		
Longitud del cable del transformador estándar	10 m		
<b>ALIMENTACIÓN DE VOLTAJE</b>			
Alimentación de voltaje	Red		
Voltaje de entrada	L a N: 100-277 V CA, 50/60 Hz		
Consumo de energía	< 5 W		< 15 W
<b>CONDICIONES AMBIENTALES DURANTE LA OPERACIÓN</b>			
Temperatura ambiente	-25°C a +60°C		
Grado de protección (según EN IEC 60529)	IP65		
Valor máximo permitido de humedad relativa (sin condensación)	5% a 95%		
<b>DATOS GENERALES</b>			
Dimensiones (A/A/F)	364 mm X 276 mm X 114 mm		488 mm X 445,8 mm X 149 mm
Peso	2,1 kg		5,35 kg
Ubicación de montaje	En interiores y exteriores		
Opciones de instalación	Montaje en pared		
<b>CARACTERÍSTICAS</b>			
Operación	Por LCD		
Tiempo de control	5 seg.		
Funcionamiento a prueba de fallas y tiempo de control	Sí, 5 seg.		
Precisión	0,03		
Actualización remota	Admitida		

Las especificaciones y características principales descritas en esta ficha técnica pueden ser ligeramente distintas y no se garantizan. Debido a la constante innovación, investigación y mejora de los productos, Canadian Solar Inc. se reserva el derecho a ajustar la información aquí descrita en cualquier momento, sin previo aviso. Obtenga siempre la versión más reciente de la ficha técnica, que debe ir incorporada al contrato entre las partes que rige todas las transacciones relacionadas con la compra y venta de los productos aquí descritos.

Precaución: solo para uso profesional. La instalación y manipulación de equipos fotovoltaicos requiere capacitación profesional y solo debe ser realizada por profesionales calificados. Lea las instrucciones de seguridad e instalación antes de utilizar el producto.