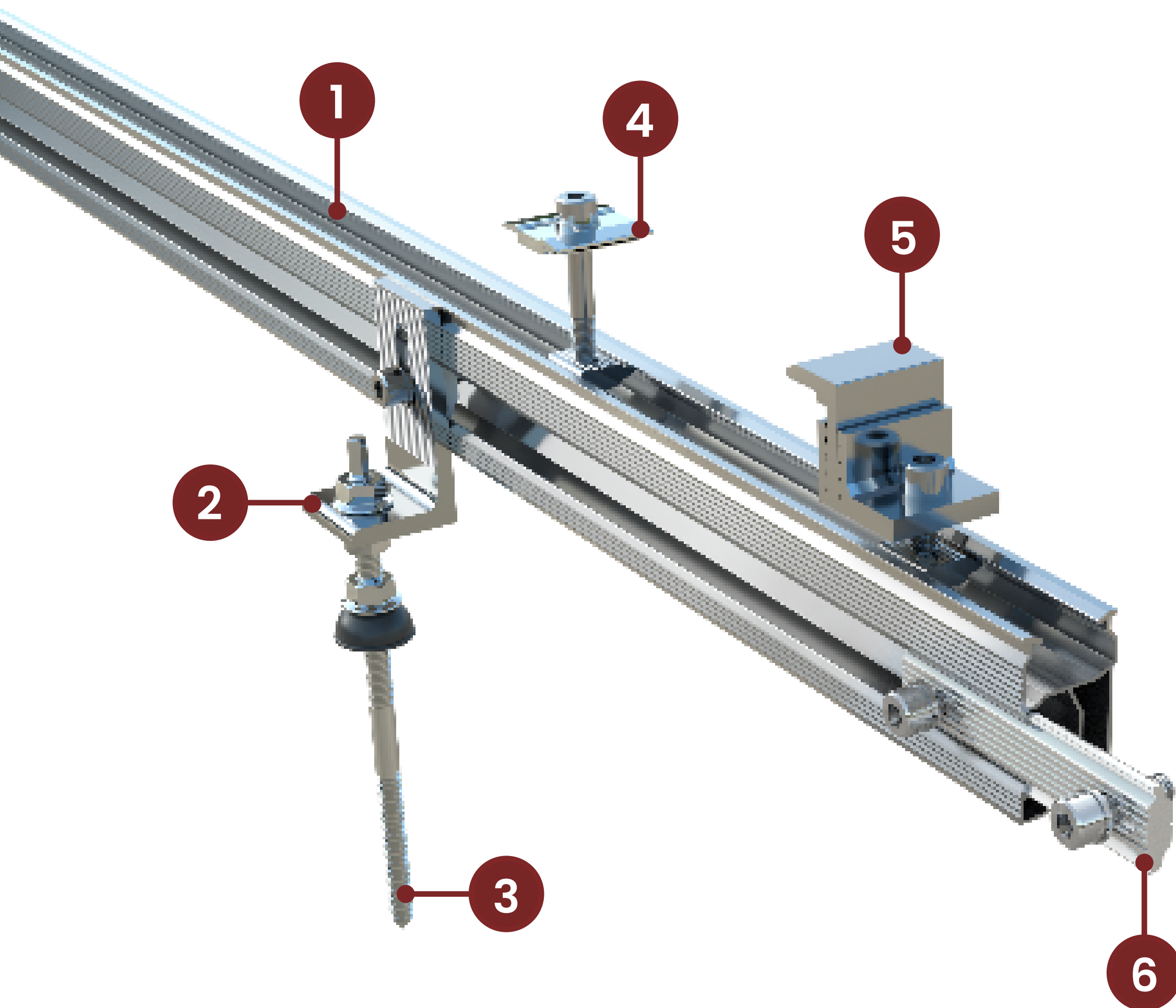


## DATASHEET DA ESTRUTURA TELHADO FIBROCIMENTO

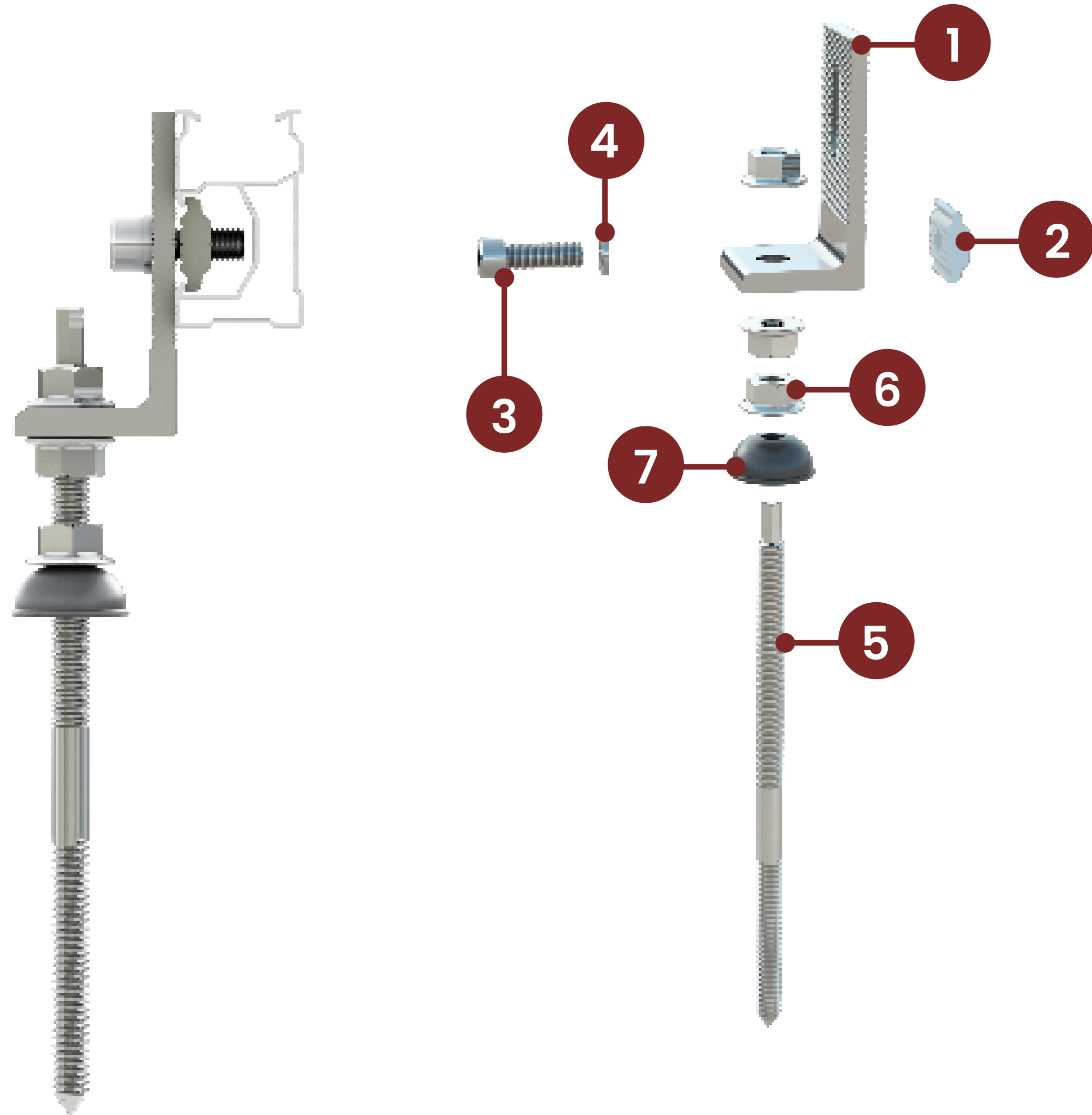
- Resultado seguro, resistente e duradouro;
- Projetada para reduzir o tempo de montagem;
- Garantia de até 20 anos.

# TELHADO FIBROCIMENTO



ITEM	NOME	MATERIAL	ESPECIFICAÇÕES	MEDIDAS MM (A/L/P)
1	Perfil	Alumínio	Indicado para telhados cerâmicos e fibrocimento	43 X 30 2100 - 4800
2	Cantoneira em L	Alumínio	Regulável Ajuste transversal	80 X 40 X 40
3	Conjunto parafuso prisioneiro	Inox	Regulável	180/230 X 32 X 80
4	Grampo intermediário	Alumínio	Ajuste para módulos fotovoltaicos com espessura de 30, 35 e 40mm	30/35/40 x 36 x 35
5	Grampo inicial/final	Alumínio	Ajuste para módulos fotovoltaicos com espessura de 30, 35 e 40mm	30/35/40 x 35 x 35
6	Junção	Alumínio	Junção entre perfis	12 X 19 X 100

# TELHADO FIBROCIMENTO



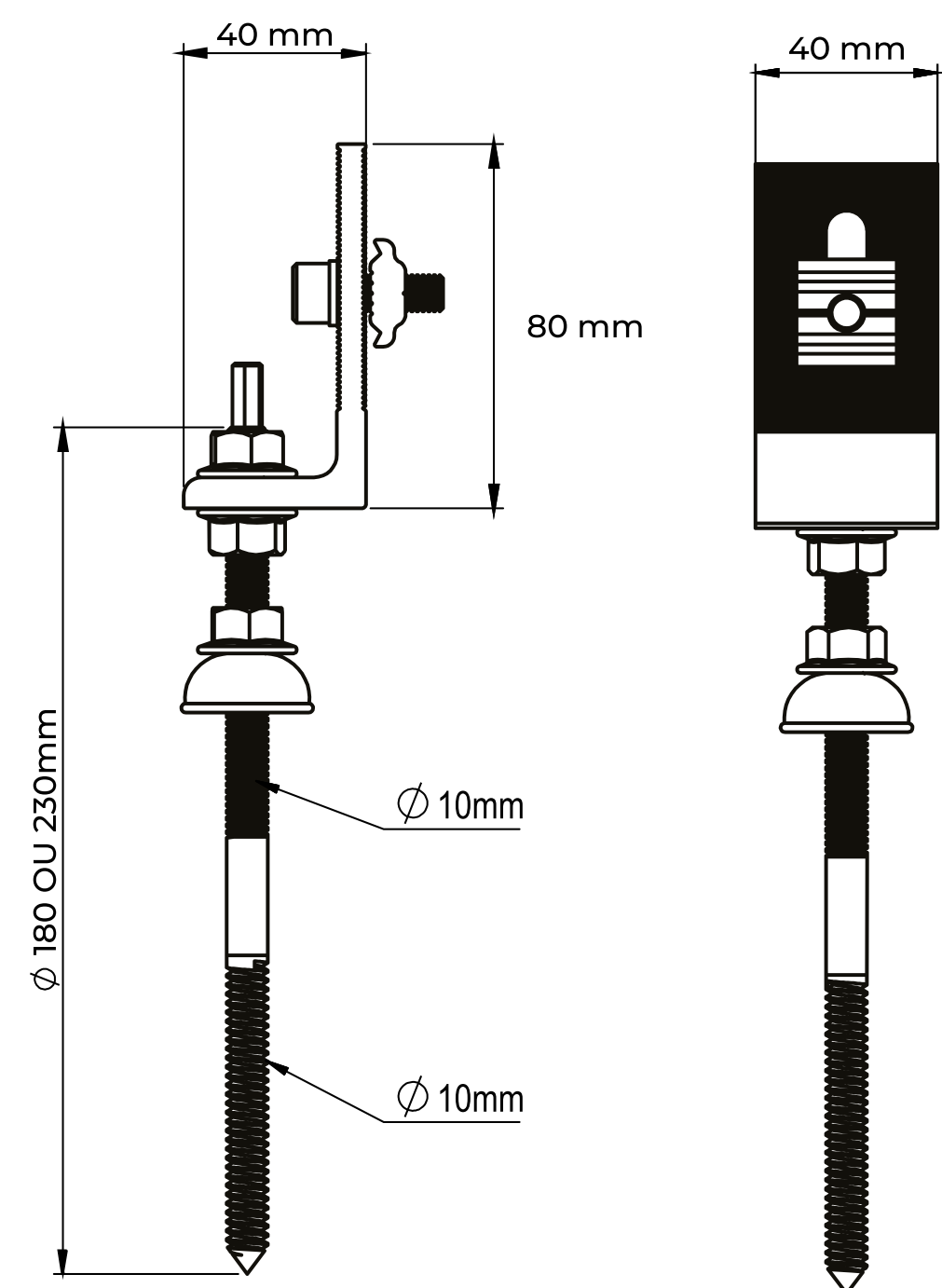
ITEM	NOME	MATERIAL	ESPECIFICAÇÕES	QUANTIDADE
1	Cantoneira em L	Alumínio	Ajuste transversal 80 X 40 X 40	1
2	Porca CJT	Alumínio	M8 X 20	1
3	Parafuso Allen	Inox	M8 X 25	1
4	Arruela	Inox	M8	1
5	Parafuso prisioneiro	Inox	Métrica M10 X 1,5/ soberba Ø 10	1
6	Porca com flange	Inox	M8 X 1,5	3
7	Borracha de vedação	Borracha		1

## Ferramentas Necessárias:

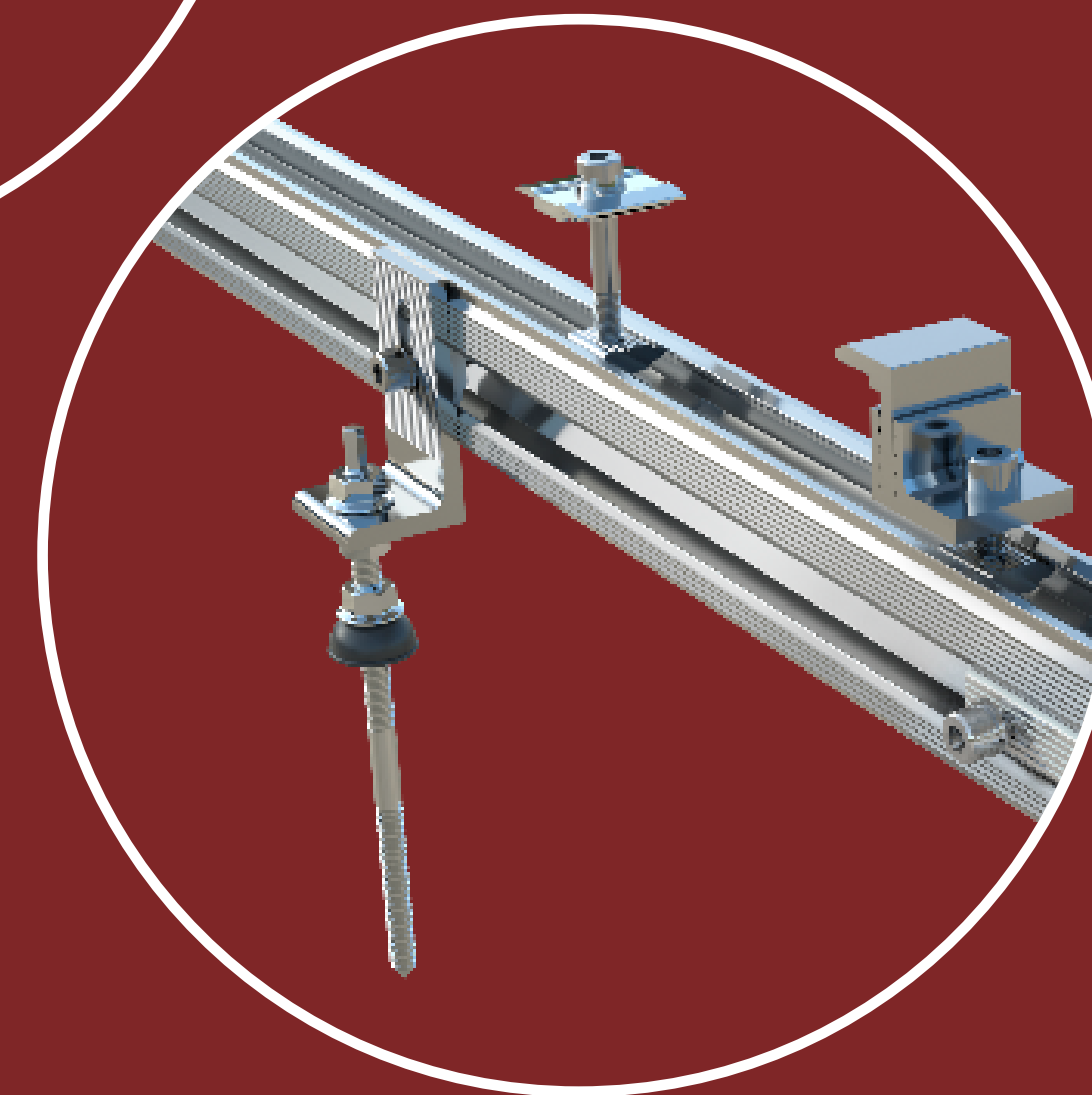
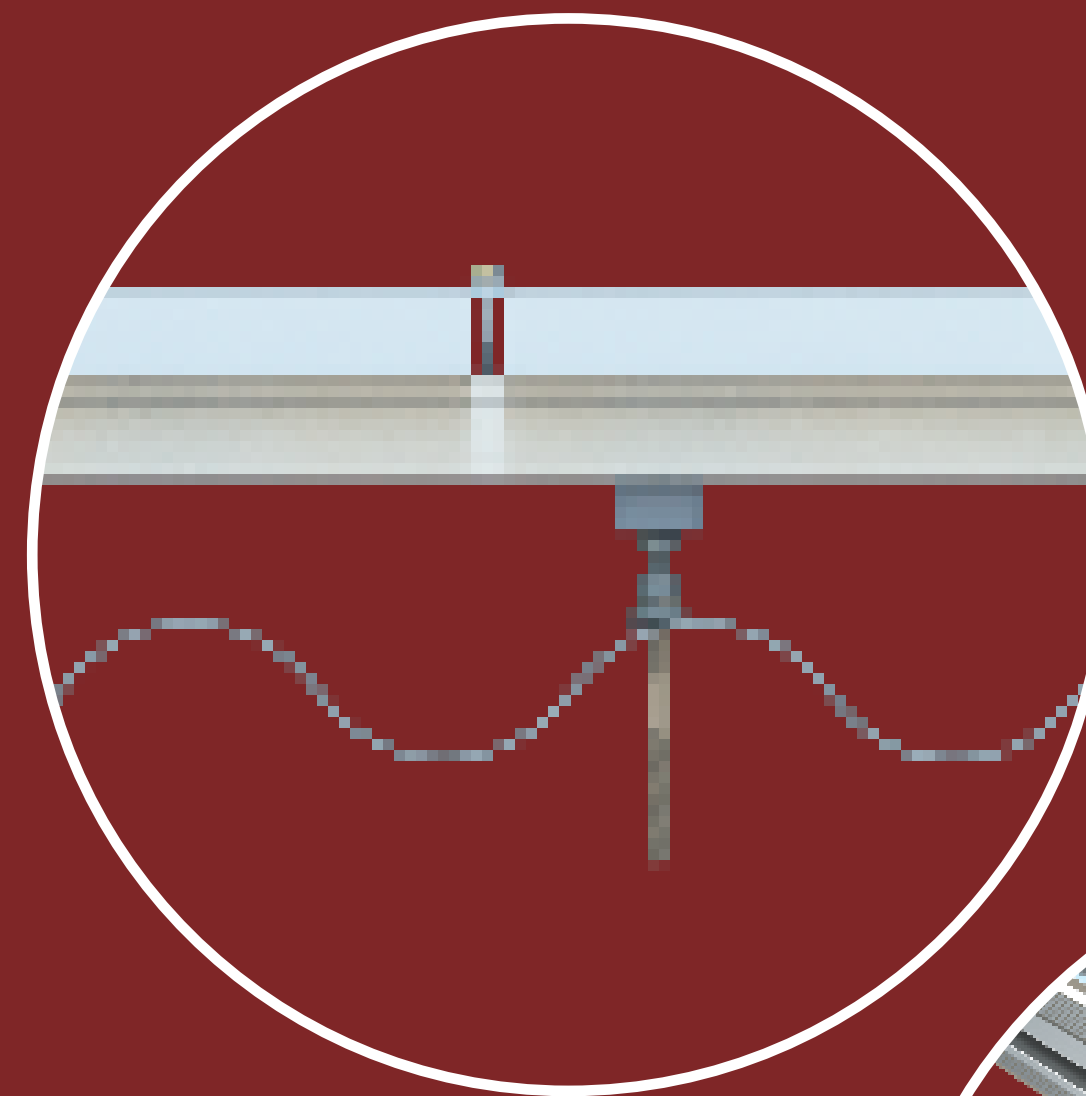
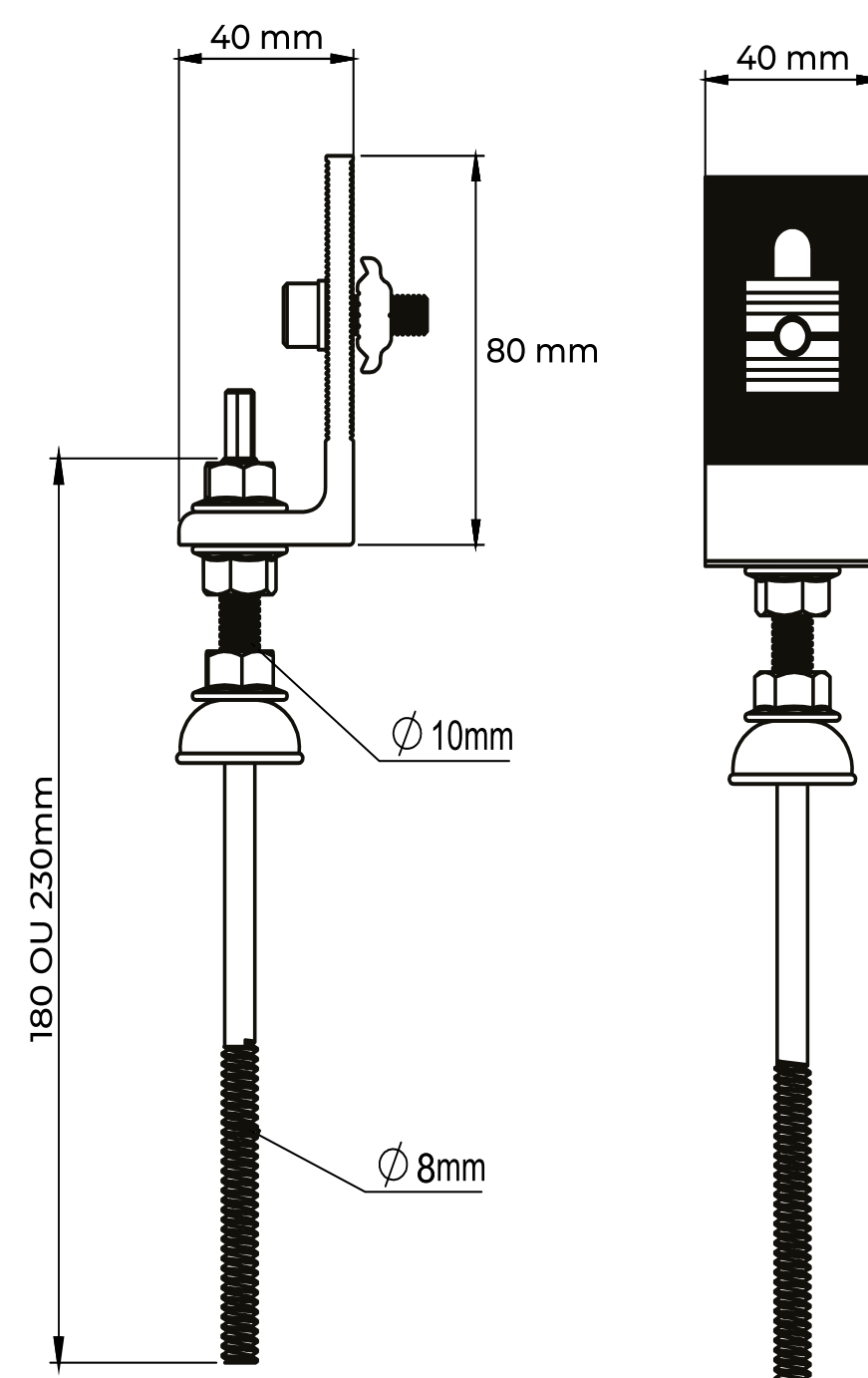
- Chave Allen 6"
- Chave fixa 15"

# TELHADO FIBROCIMENTO

Madeira:



Metal:



# TELHADO FIBROCIMENTO

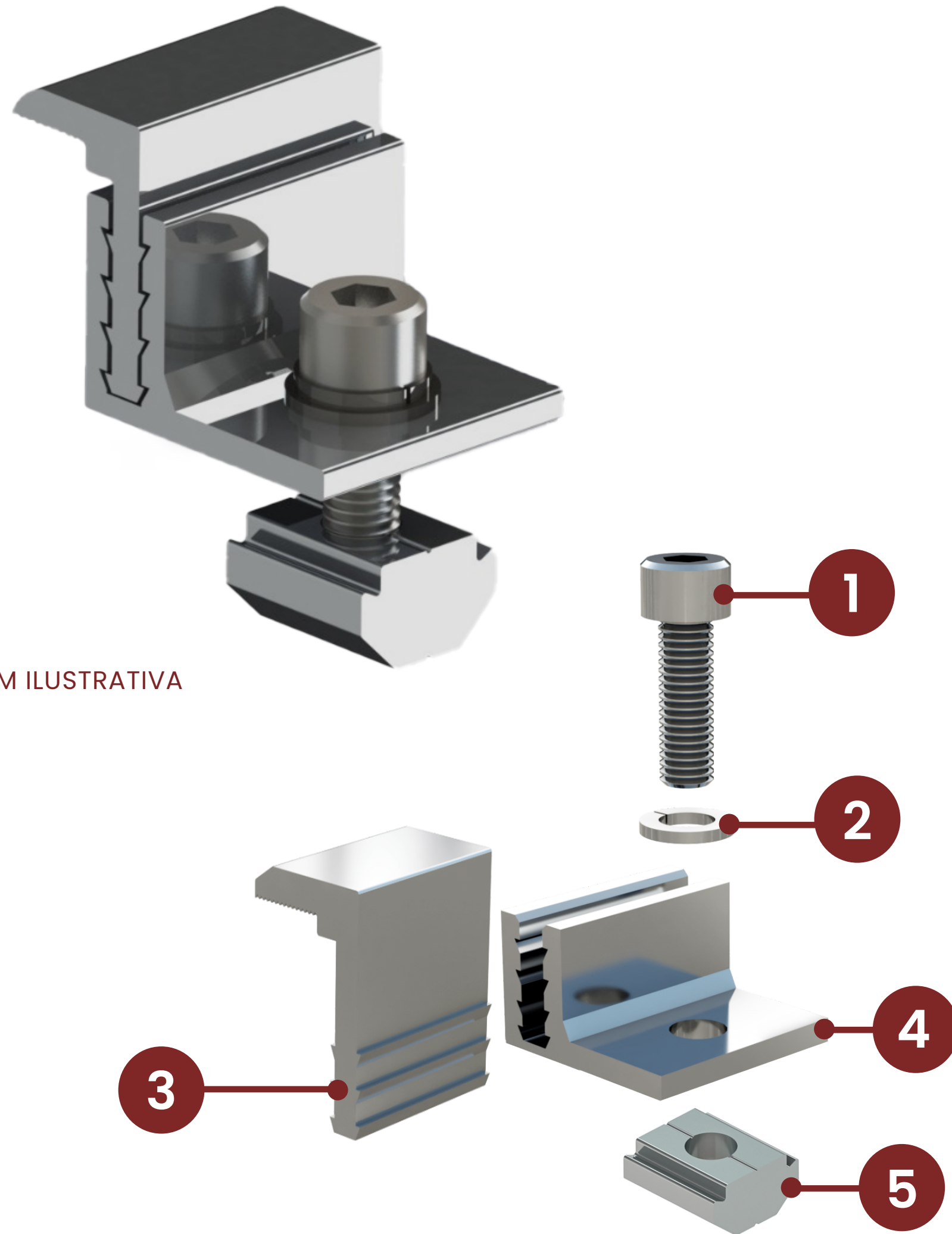


IMAGEM ILUSTRATIVA

ITEM	NOME	MATERIAL	DESCRIÇÃO	QTDE.
1	Parafuso Allen	Inox	M8X25	1
2	Arruela de Pressão	Inox	M8	1
3	Grampo	Alumínio	Ajuste de altura 30mm a 40mm	1
4	Base	Alumínio	Ajuste de altura 30mm a 40mm	1
5	Porca CJ	Alumínio	M8	1

# TELHADO FIBROCIMENTO

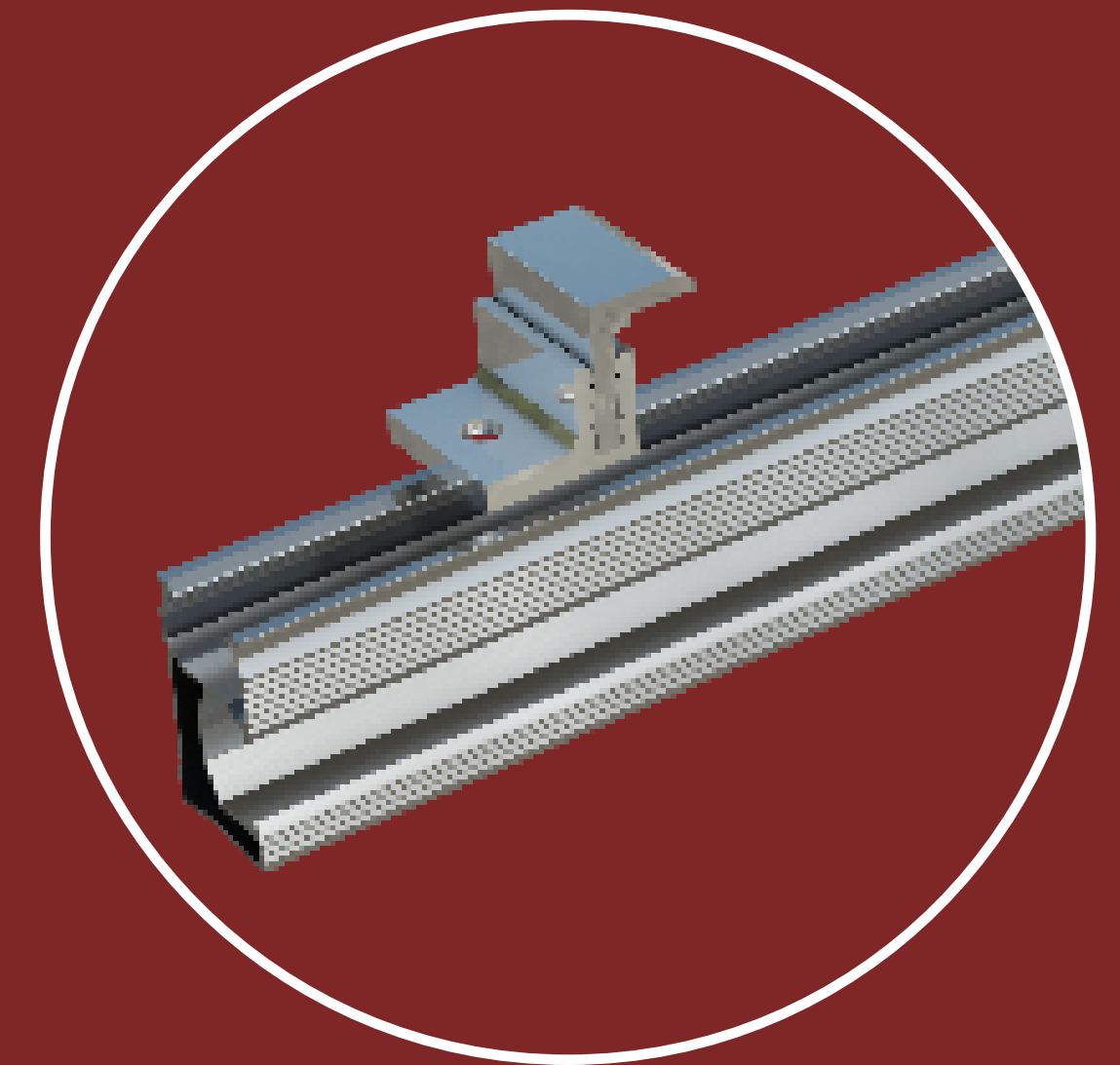
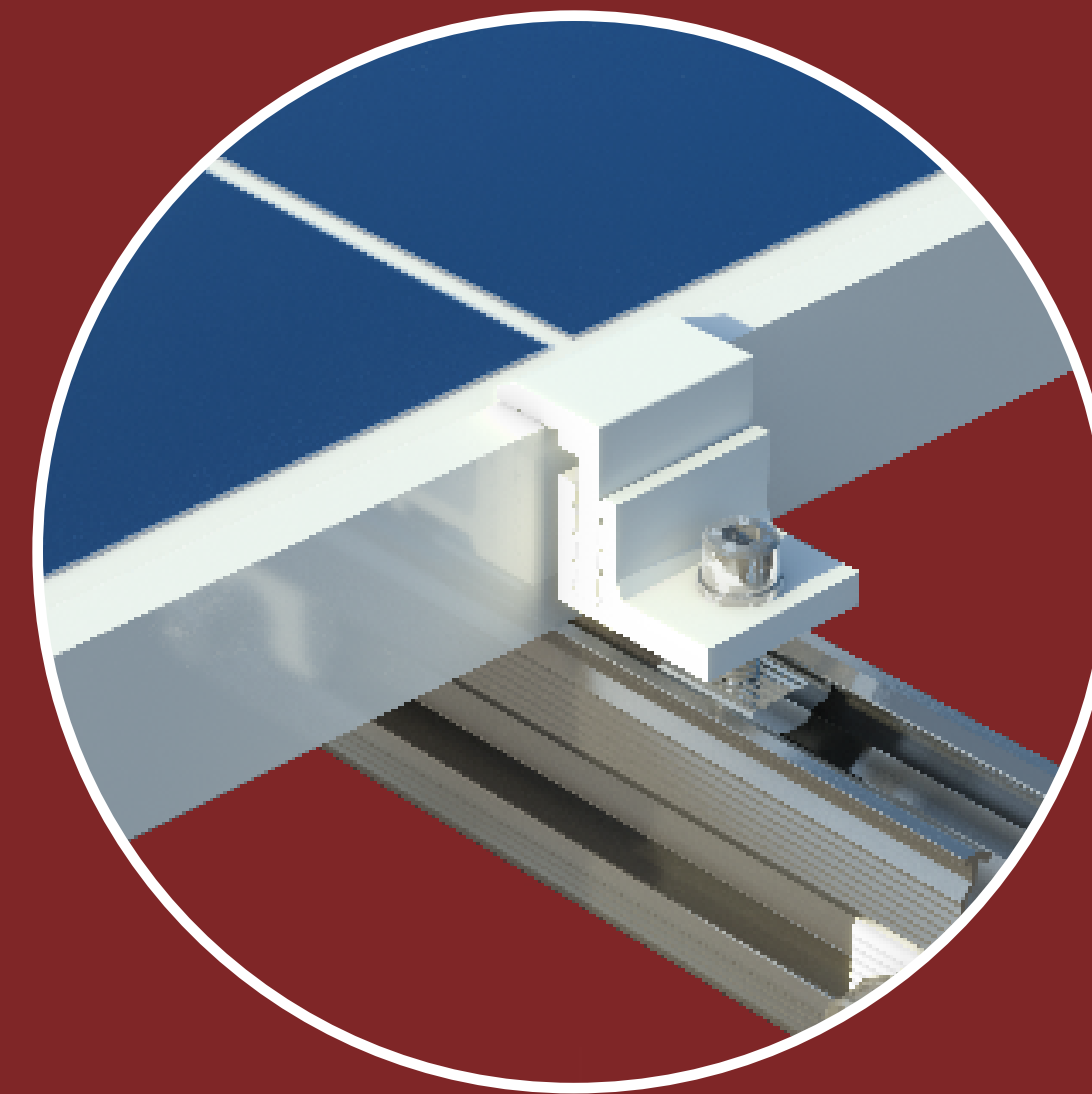
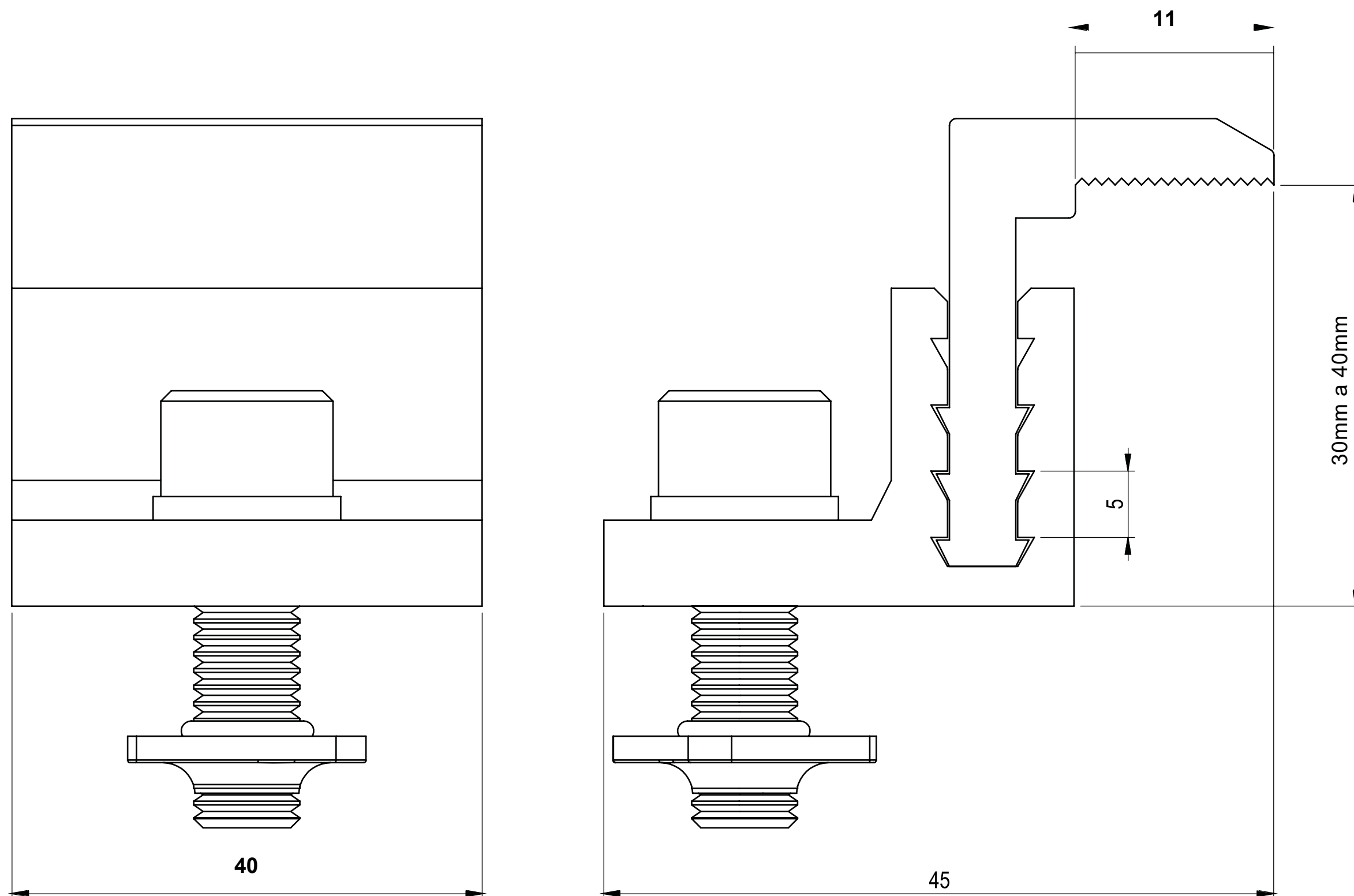
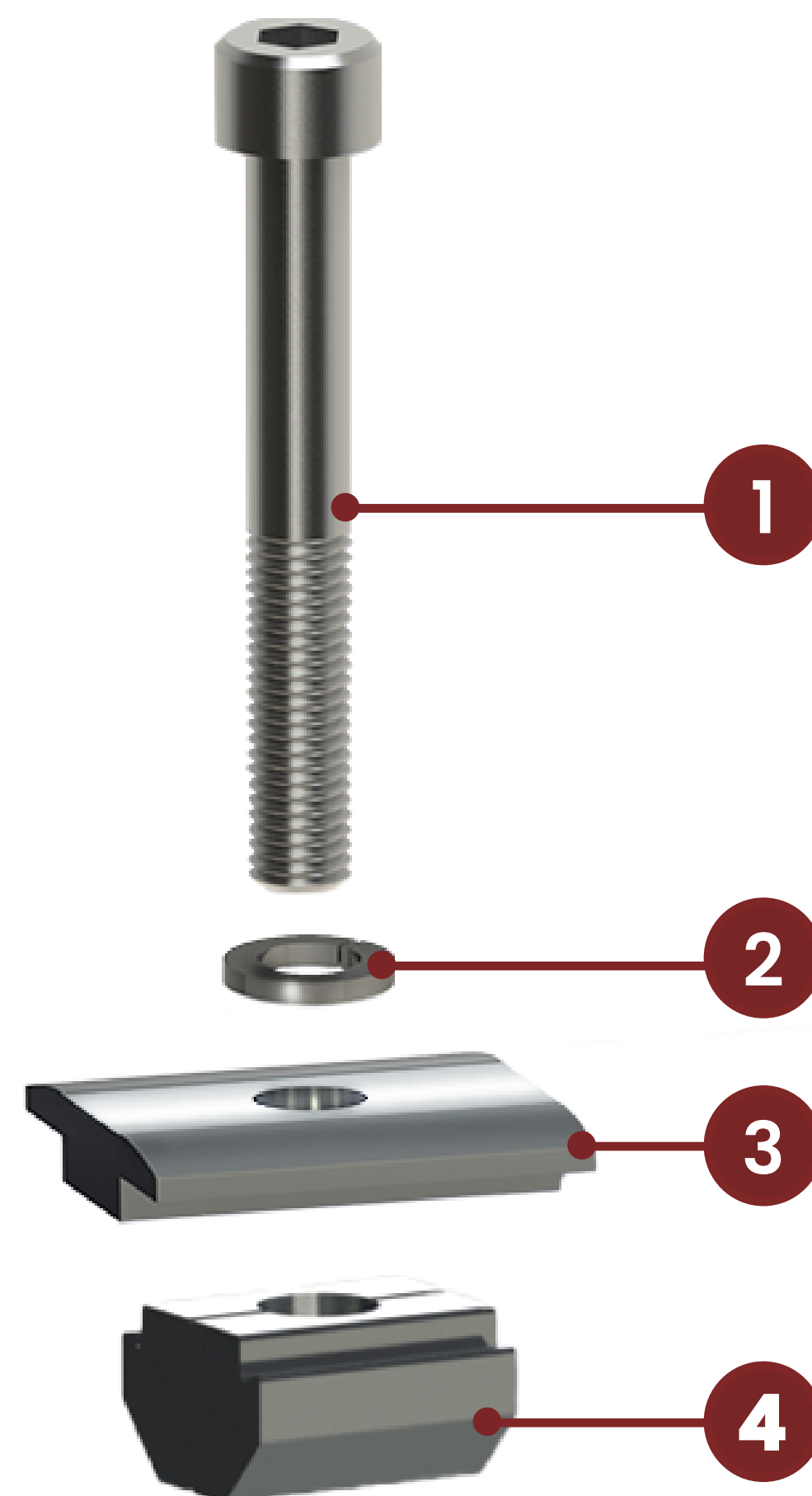


IMAGEM ILUSTRATIVA

# TELHADO FIBROCIMENTO

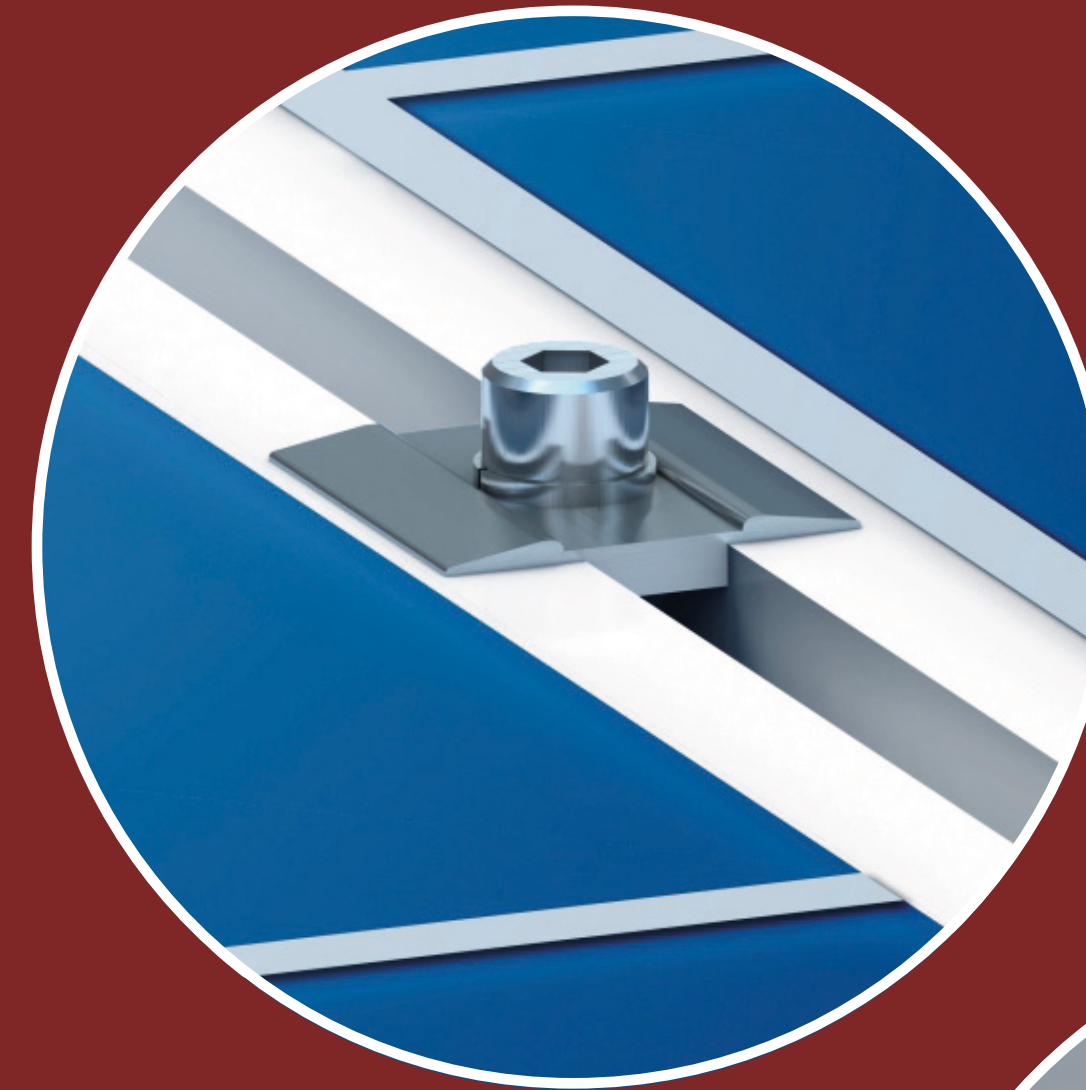
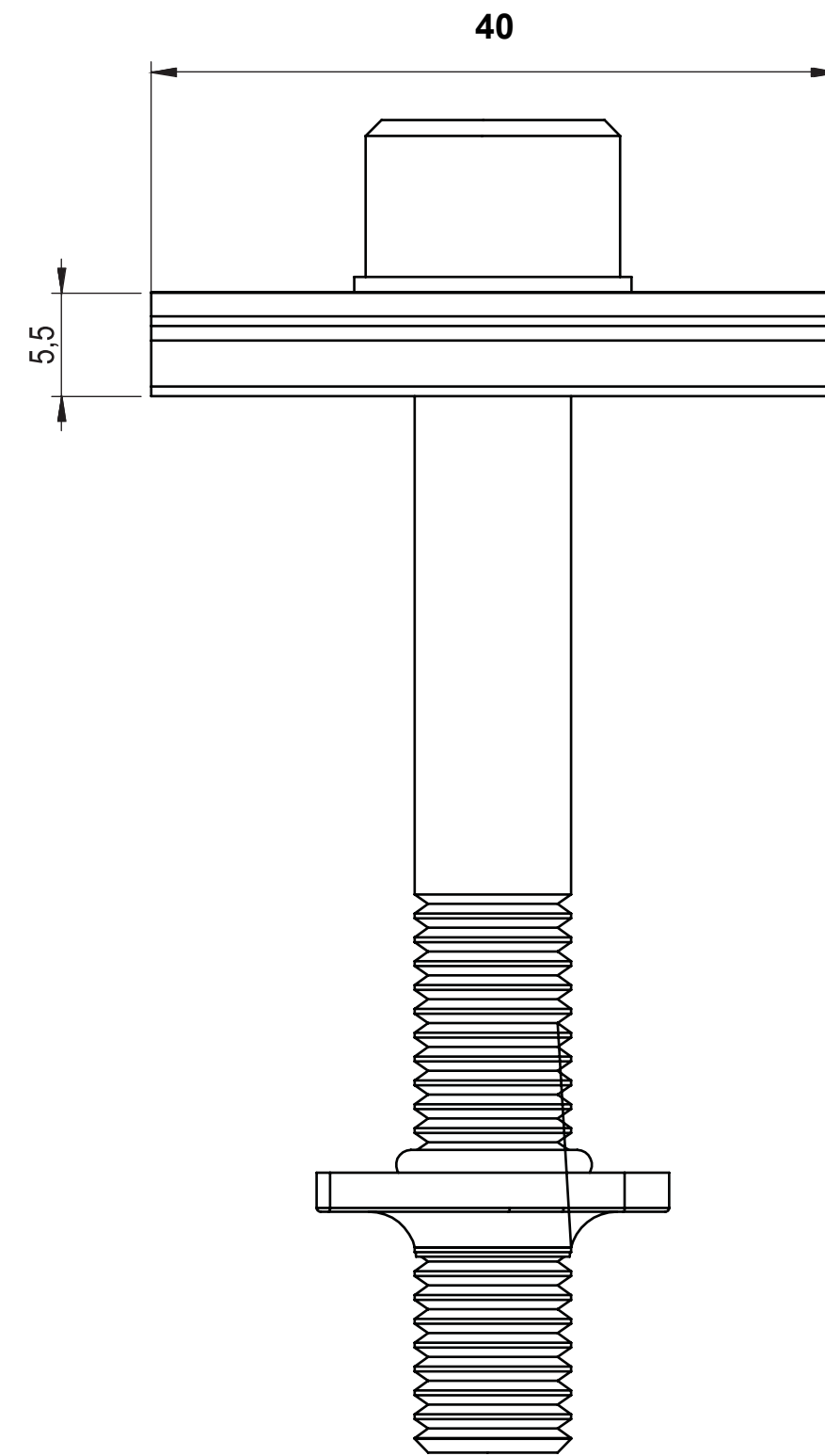
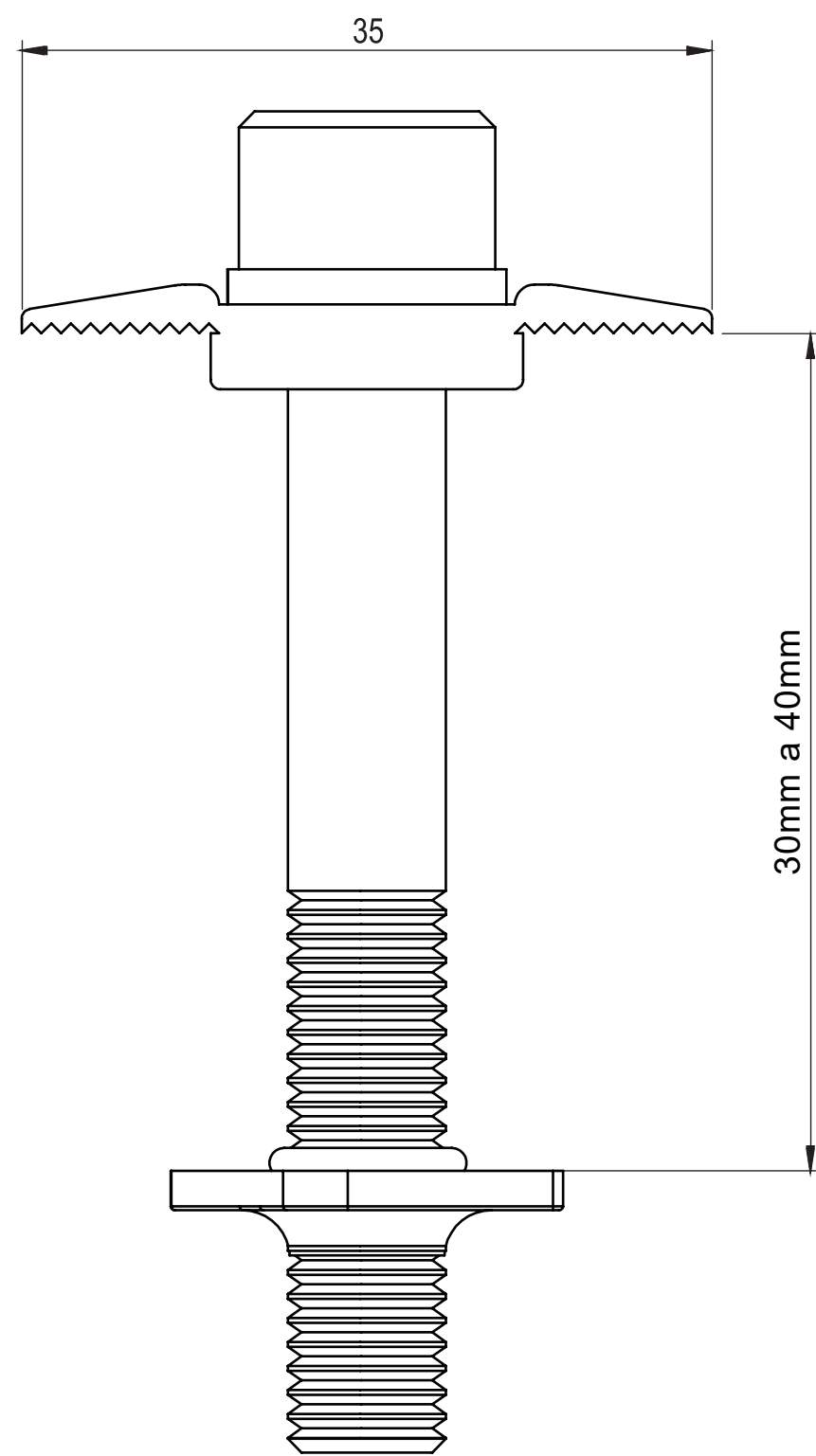


IMAGEM ILUSTRATIVA



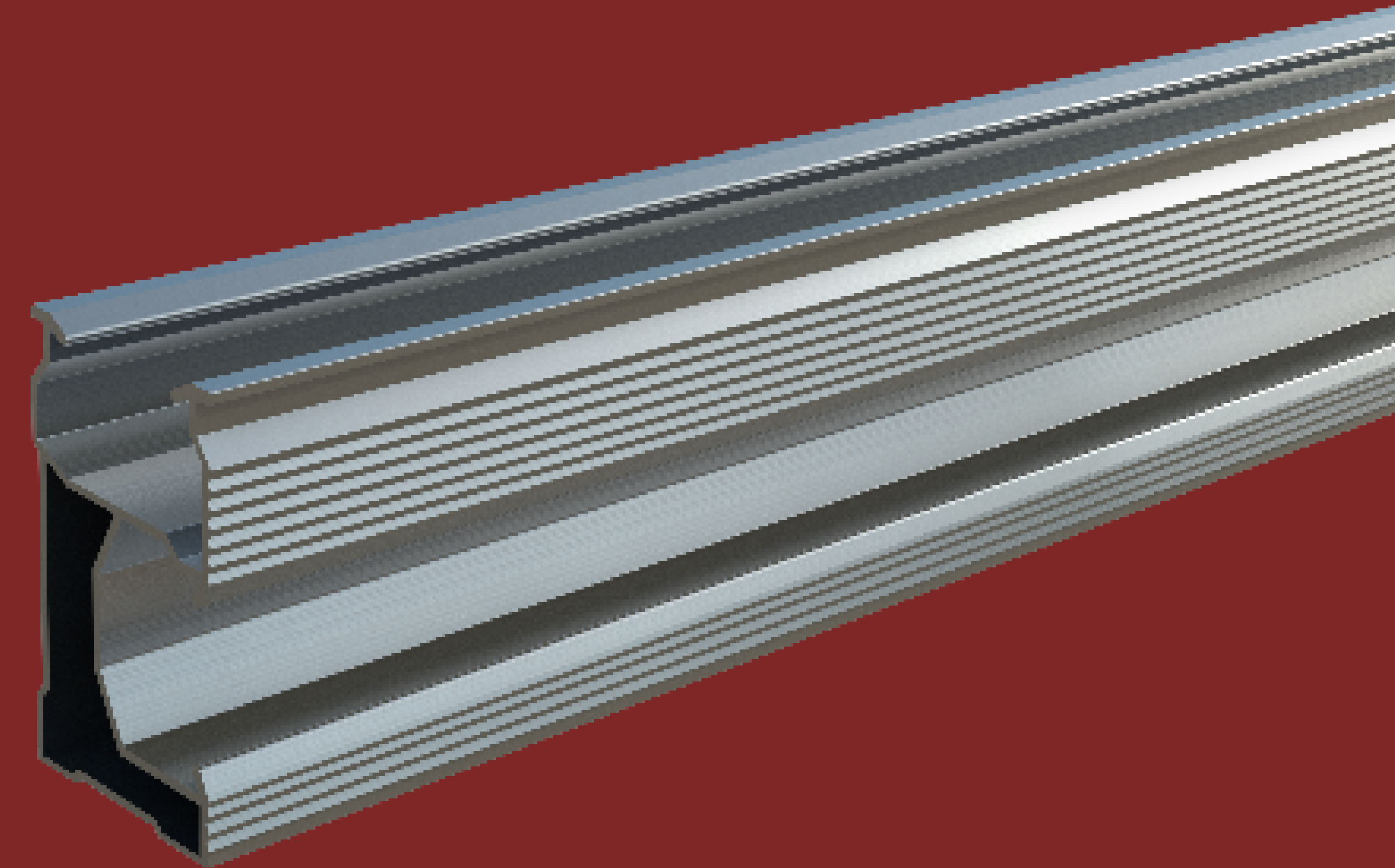
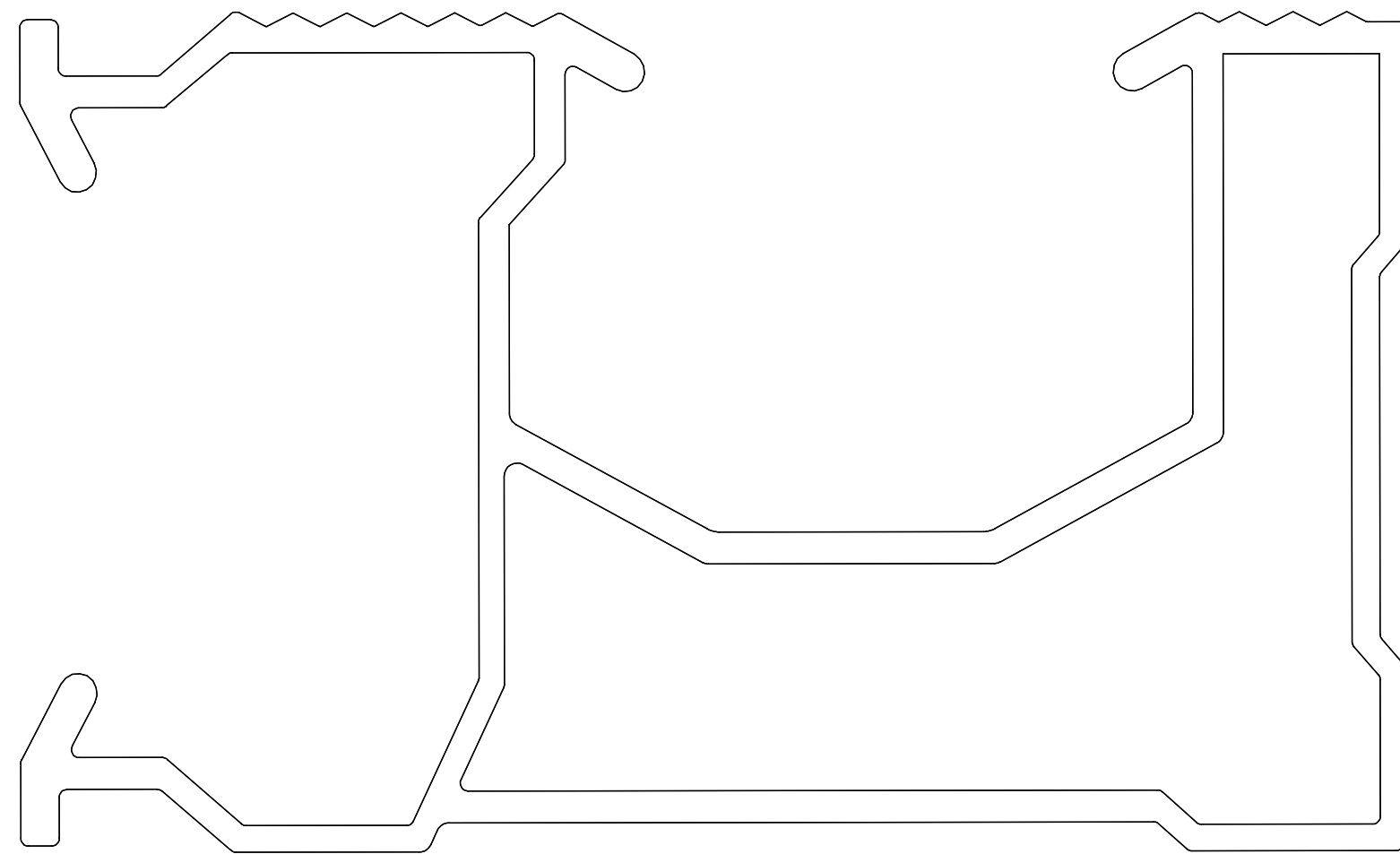
ITEM	NOME	MATERIAL	DESCRIÇÃO	QTDE.
1	Parafuso Allen	Inox	M8X50	1
2	Arruela de Pressão	Inox	M8	1
3	Grampo	Alumínio	Ajuste de altura 30mm a 40mm	1
4	Porca CJ	Alumínio	M8	1

# TELHADO FIBROCIMENTO





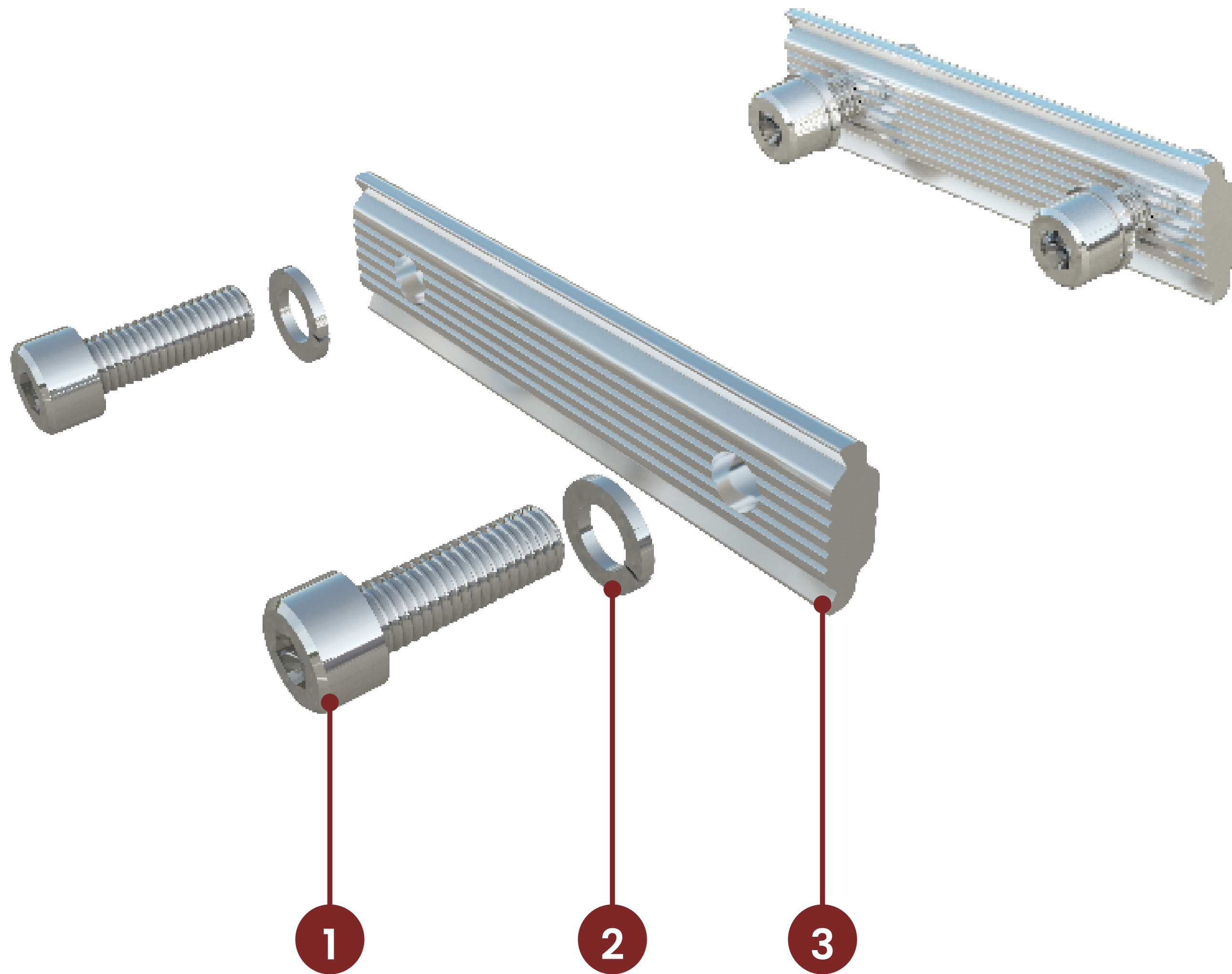
# TELHADO FIBROCIMENTO



**NOME**      **MATERIAL**      **DESCRIÇÃO**

Perfil estrutural	Alumínio	Comprimento de 2100-4200mm
-------------------	----------	----------------------------

# TELHADO FIBROCIMENTO



ITEM	NOME	MATERIAL	ESPECIFICAÇÕES	QUANTIDADE
1	Parafuso Allen	Inóx	M8 X 25	2
2	Arruela	Inóx	M8	2
3	Junção CJT	Alumínio	Permite emendar dois perfis M8 X 100	1

# TELHADO FIBROCIMENTO

