

MANUAL DE MONTAGEM

ESTRUTURA TELHADO FIBROCIMENTO

SUMÁRIO

| | |
|---|-----------|
| Ferramenta | 02 |
| Componentes | 03 |
| Recuo da borda e superfície de instalação | 04 |
| Montagem da Estrutura | 05 |
| PASSO 1 – LOCALIZAR TERÇAS/VIGAS..... | 05 |
| PASSO 2 – FIXAÇÃO DO PARAFUSO..... | 05 |
| PASSO 3 – VEDAR O FURO..... | 06 |
| PASSO 4 – POSICIONAR OS PRISIONEIRO..... | 06 |
| PASSO 5 – DISTANCIAMENTO ENTRE APOIOS..... | 06 |
| PASSO 6 – POSICIONAR O PERFIL..... | 07 |
| PASSO 7 – POSICIONAR O PERFIL..... | 07 |
| PASSO 8 – EMENDA DE PERFIL..... | 08 |
| Montagem do grampo (Inicial/Final) | 08 |
| PASSO 9 – GRAMPO INICIAL/FINAL..... | 08 |
| Montagem do grampo (Intermediário) | 09 |
| PASSO 10 – GRAMPO INTERMEDIÁRIO..... | 09 |
| Montagem Finalizada | 10 |
| VERIFICAÇÃO DO TORQUE..... | 10 |
| CHECAGEM DE TORQUE/REAPERTO – SEMESTRALMENTE – 6 MESES..... | 10 |

FERRAMENTAS

Ferramentas Manuais

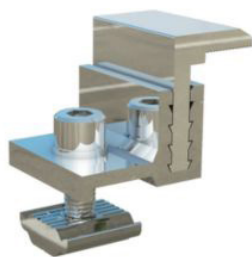
- Prumo
- Trena
- Nível
- Esquadros e ferramentas similares
- Transferidor de grau
- Torquímetro
- Chave Allen 6 alongada

Ferramentas Elétricas

- Parafusadeira

COMPONENTES

Grampo inicial/Final



Grampo Intermediário



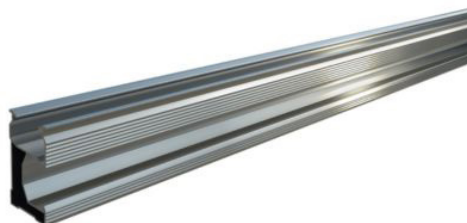
Junção para Perfil



Parafuso prisioneiro



Perfil Estrutural

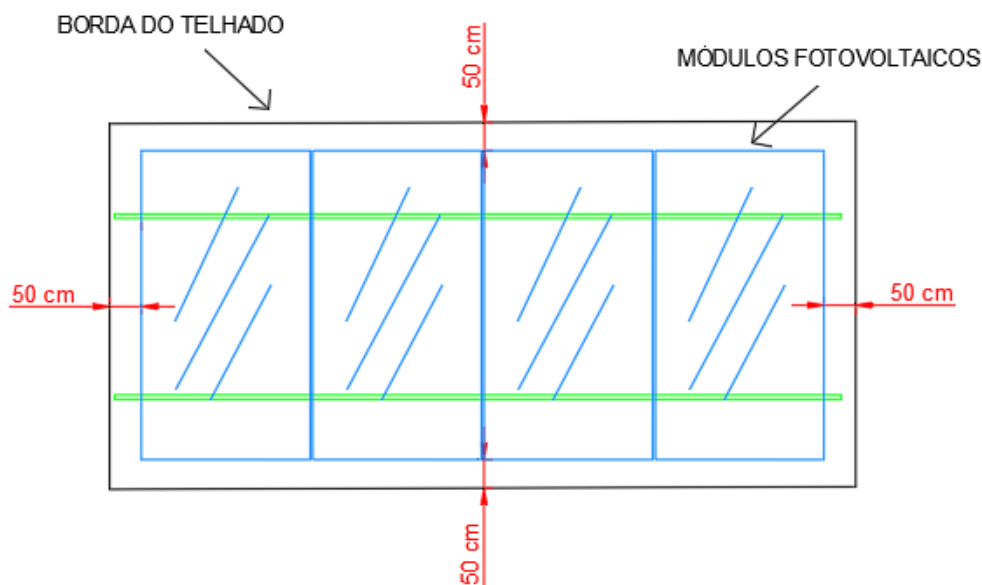


RECUO DA BORDA E SUPERFÍCIE DE INSTALAÇÃO

Deve-se instalar os módulos fotovoltaicos com recuo mínimo em relação a borda do telhado de 50 cm, de forma que a estrutura mantenha o desempenho e segurança desejada.

Para casos em que se deseja fixar os parafuso prisioneiro em superfícies não finalizadas e/ou não seja possível respeitar os recuos previstos neste manual, consulte o suporte técnico da metal light solar para verificar a viabilidade de instalação.

As instalações que não respeitarem os recuos na imagem acima estarão sujeitas à perda de garantia.



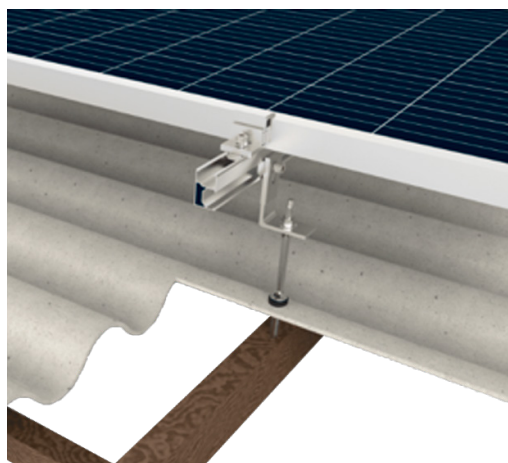
MONTAGEM DA ESTRUTURA

PASSO 1 – LOCALIZAR TERÇAS/VIGAS

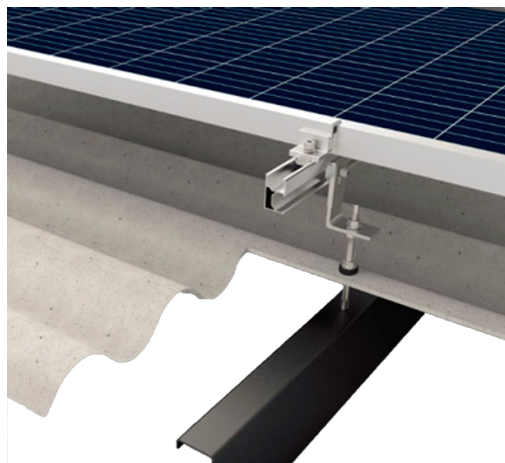
- Identifique as terças/vigas. Pode-se usar como referência os parafusos de fixação da telha. O prisioneiro deve ser fixado com no mínimo 3 cm de altura.

PASSO 2 – FIXAÇÃO DO PARAFUSO

- Fazer um furo na água alta da telha ou retirar um parafuso de fixação da telha. Inserir o prisioneiro na terça utilizando uma parafusadeira com o soquete (bit) de 7 mm.



PARAFUSO PRISIONEIRO PARA MADEIRA



PARAFUSO PRISIONEIRO PARA METAL

MONTAGEM DA ESTRUTURA

PASSO 3 – VEDAR O FURO

- Para vedar o furo, pressione a borracha de vedação contra a telha sobre o telhado com o auxílio da porca.

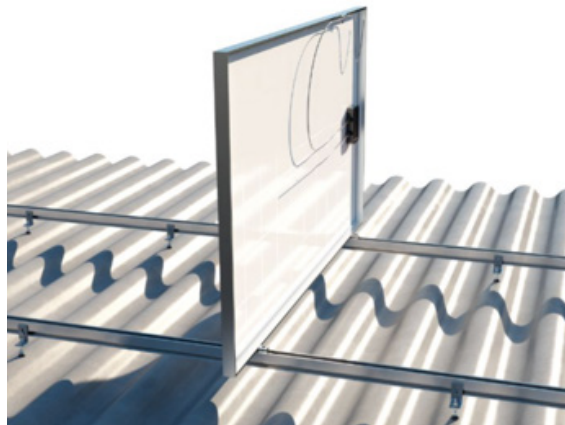


PASSO 4 – POSICIONAR OS PRISIONEIROS

- Oriente e ajuste os suportes. Se o suporte estiver muito baixo, o prisioneiro pode causar interferência no frame do módulo.

PASSO 5 – DISTANCIAMENTO ENTRE APOIOS

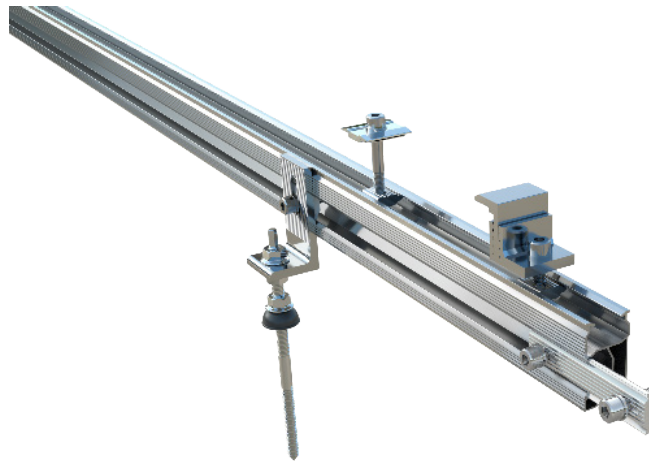
- Repita a operação para todos os prisioneiros e verifique o alinhamento entre eles. A distância recomendada entre parafusos prisioneiros varia de acordo com cada região.



MONTAGEM DA ESTRUTURA

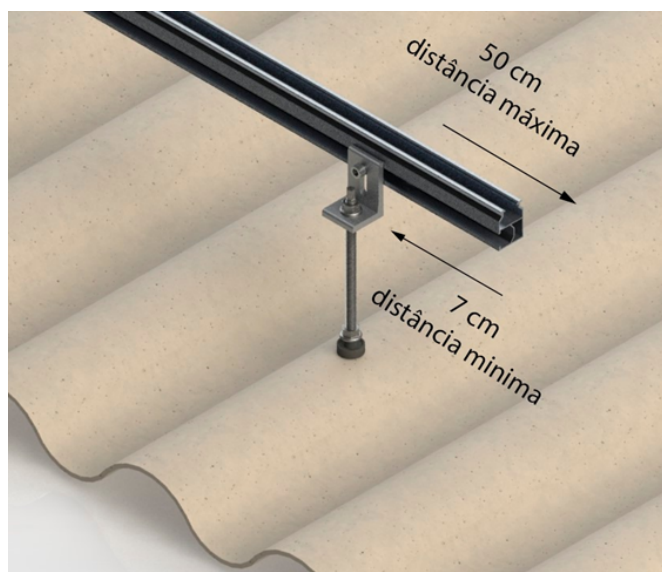
PASSO 6 – POSICIONAR O PERFIL

- Fixe o perfil no suporte utilizando o parafuso Allen M8x25 . Se necessário, utilize o furo oblongo do suporte para ajustes finos.



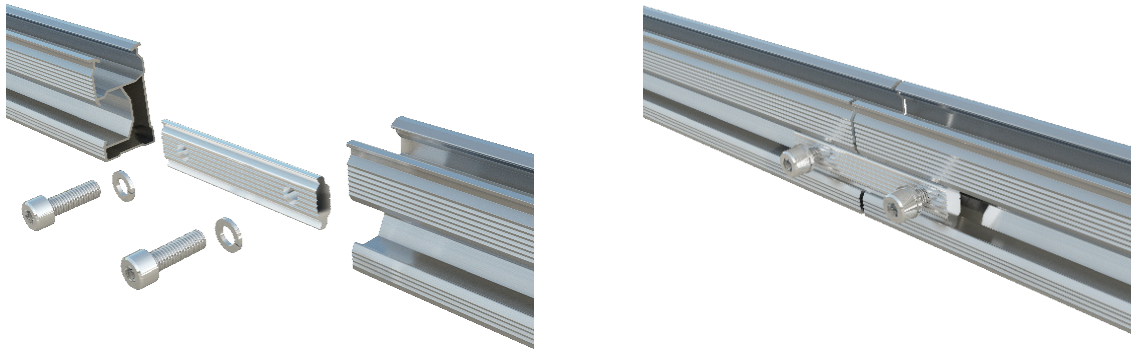
PASSO 7 – POSICIONAR O PERFIL

- É permitido instalar o prisioneiro até 50 cm da extremidade do perfil e com distância mínima de 7 cm.



PASSO 8 - EMENDA DE PERFIL

- Para a união, posicionar a junção entre dois perfis e fixar com os parafusos Allen M8.
Para a montagem da junção, insira a peça na parte lateral dos perfis (conforme mostra a sequência abaixo) e fixe-a com os parafusos Allen M8.



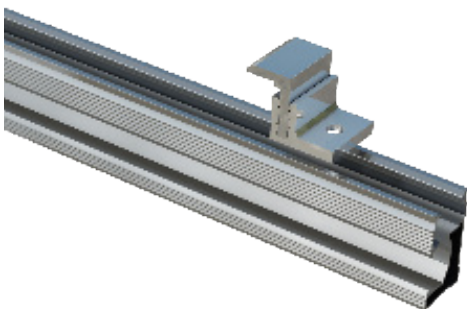
MONTAGEM DO GRAMPO (INICIAL/FINAL)

PASSO 9 - Grampo Inicial/Final

- Com o grampo inicial/final no perfil, certifique-se de que todos os contatos sejam feitos e aperte os parafusos dos grampos com torque de acordo com a tabela abaixo, fixando os módulos corretamente.

Utilizar torquímetro para realizar o aperto com torque indicado.

Obs: O uso de ferramenta inadequada poderá danificar o módulo.



| UNIDADE | MÍNIMO | MÁXIMO |
|--------------|--------|--------|
| Torque ft.lb | 15 | 18 |
| Torque N.m | 20 | 24 |

DICA

Após o aperto no torque adequado, marcar com tinta lacre.

- Para a montagem dos grampos, inserir a parte inferior do grampo no trilho, gire até o grampo fique preso e depois arraste o grampo até o módulo.

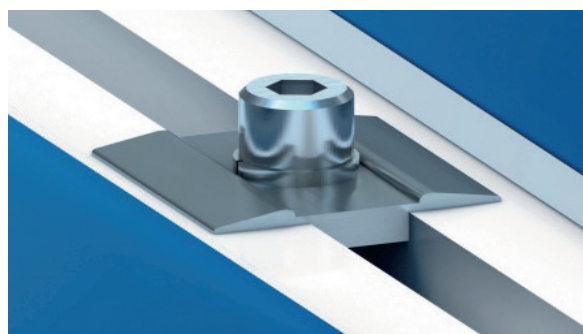
MONTAGEM DO GRAMPO (INTERMEDIÁRIO)

PASSO 10 – GRAMPO INTERMEDIÁRIO

- Com o grampo intermediário no perfil, certifique-se de que todos os contatos sejam feitos e aperte os parafusos dos grampos com torque de acordo com a tabela abaixo, fixando os módulos corretamente.

Utilizar torquímetro para realizar o aperto com torque indicado.

Obs: O uso de ferramenta inadequada poderá danificar o módulo.



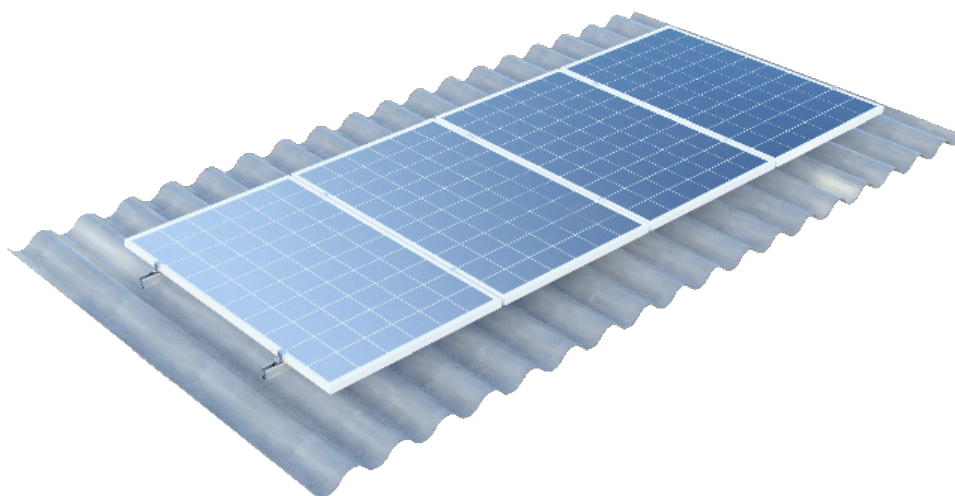
- Para a montagem dos grampos, inserir a parte inferior do grampo no trilho, gire até o grampo fique preso e depois arraste o grampo até o módulo.

| UNIDADE | MÍNIMO | MÁXIMO |
|--------------|--------|--------|
| Torque ft.lb | 15 | 18 |
| Torque N.m | 20 | 24 |

DICA

Após o aperto no torque adequado, marcar com tinta lacre.

MONTAGEM FINALIZADA



Verificação do torque

Visando garantir o desempenho e segurança da estrutura, é de extrema importância que seja feita a conferência do torque dos parafusos instalados. A periodicidade de verificação do torque deverá ter a recorrência abaixo:

Checagem de torque/reaperto – semestralmente – 6 meses.

A não verificação do torque, conforme periodicidade indicada acima, poderá implicar na perda da garantia.