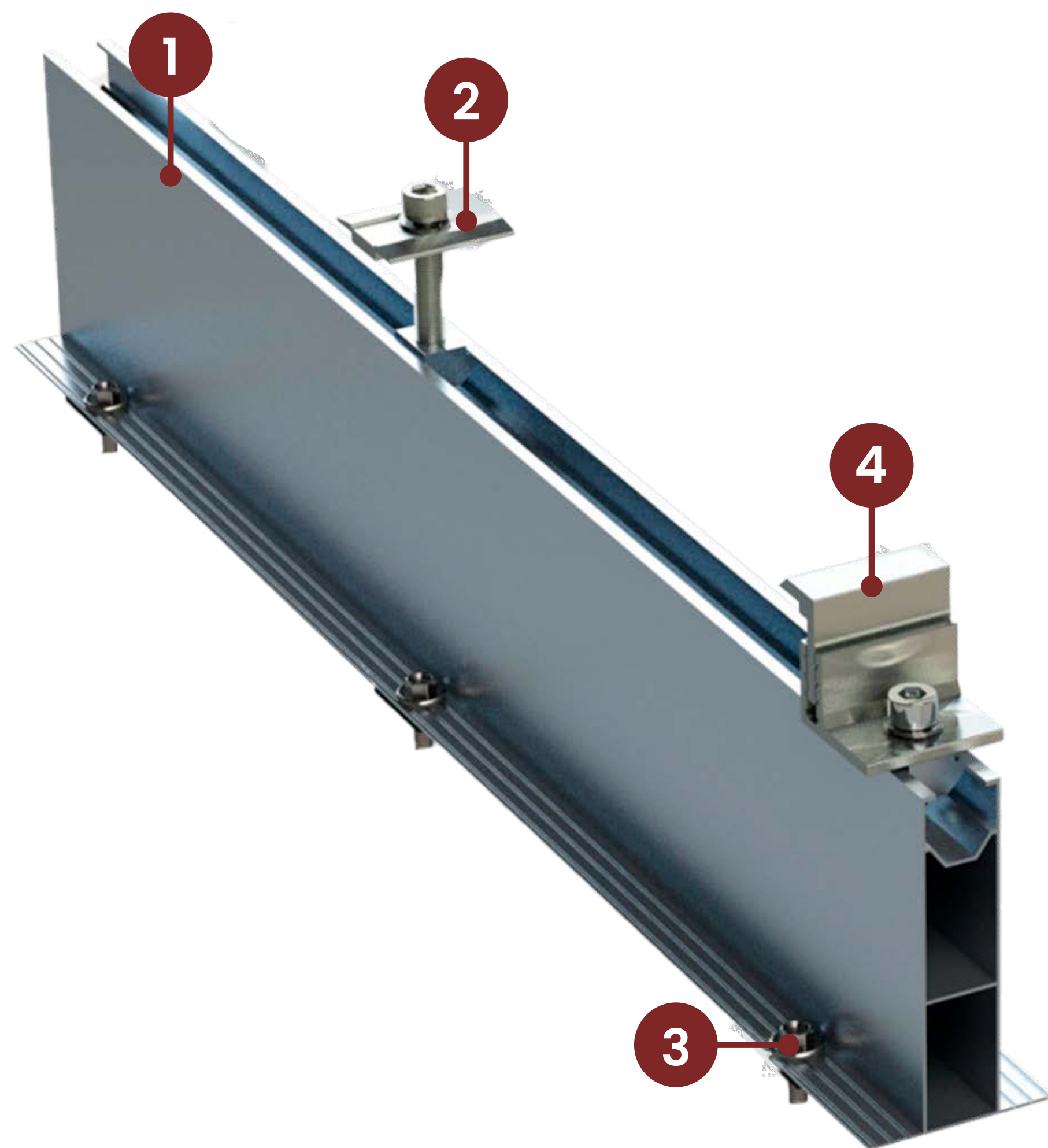


ESTRUTURAS **TELHADO METÁLICO**

- Resultado seguro, resistente e duradouro;
- Projetada para reduzir o tempo de montagem;
- Garantia de até 20 anos.



TELHADO METÁLICO

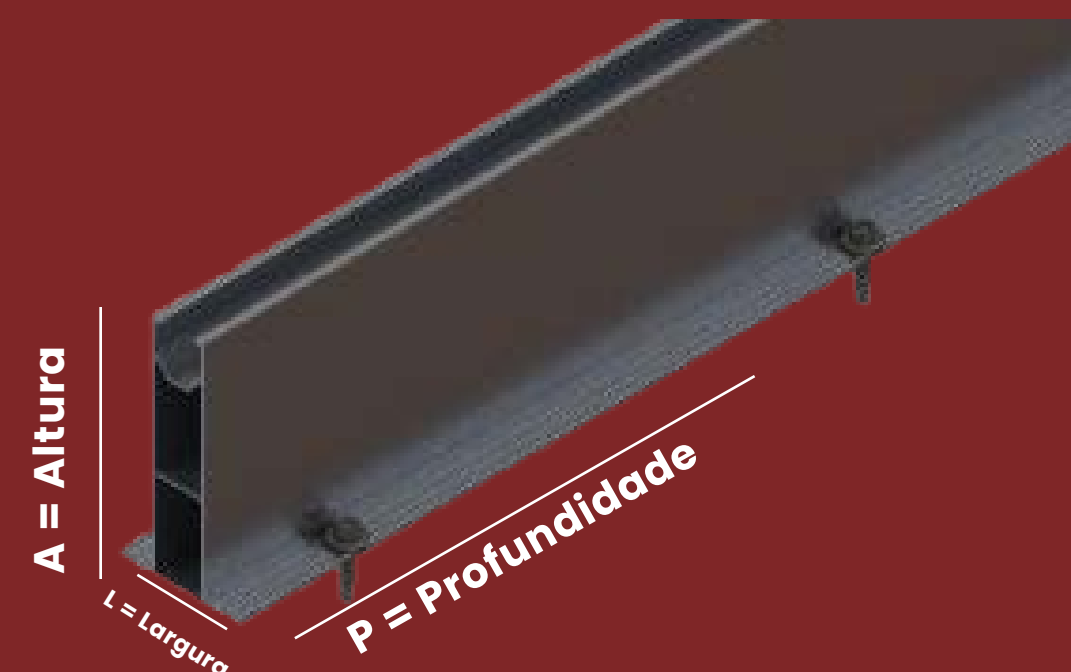


ITEM	NOME	MATERIAL	ESPECIFICAÇÕES	MEDIDAS MM (A/L/P)
1	Perfil terço com abás	Alumínio	Indicado para telhados metálicos	100 X 570 x 55
2	Grampo intermediário	Alumínio	Ajuste para módulos fotovoltaicos com frames de 30, 35 e 40mm	
3	Borracha de vedação	EPDM	Camada protetora entre o perfil e atelha, para isolamento e impermeabilização	5 x 30 x 60
4	Grampo Inicial/Final	Alumínio	Ajuste para módulos fotovoltaicos com frames de 30, 35 e 40mm	

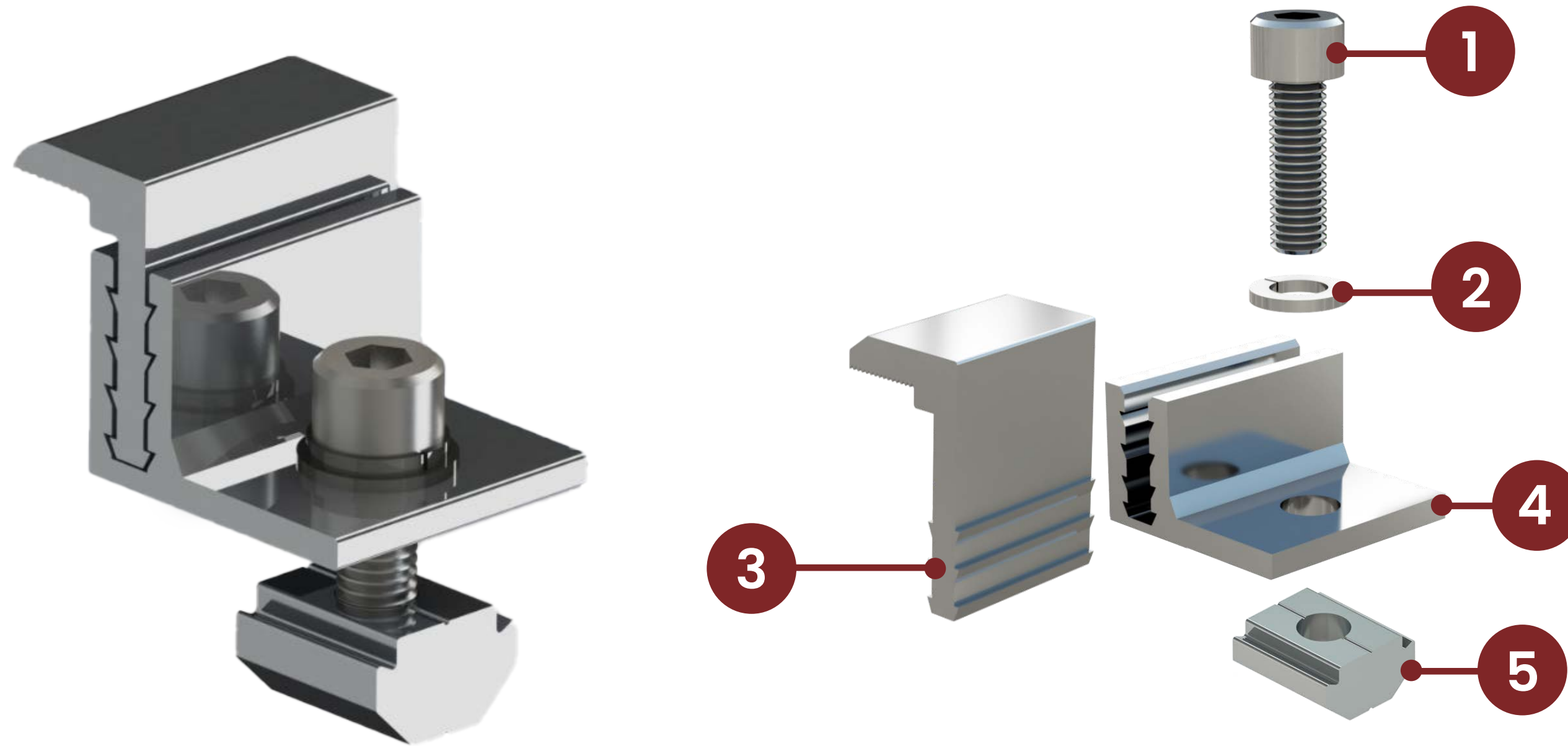
MÓDULOS 1134 mm

ITEM	NOME	MATERIAL	ESPECIFICAÇÕES	MEDIDAS MM (A/L/P)
1	Perfil terço com abás	Alumínio	Indicado para telhados metálicos	100 X 570 x 55
2	Grampo intermediário	Alumínio	Ajuste para módulos fotovoltaicos com frames de 30, 35 e 40mm	
3	Borracha de vedação	EPDM	Camada protetora entre o perfil e atelha, para isolamento e impermeabilização	5 x 30 x 60
4	Grampo Inicial/Final	Alumínio	Ajuste para módulos fotovoltaicos com frames de 30, 35 e 40mm	

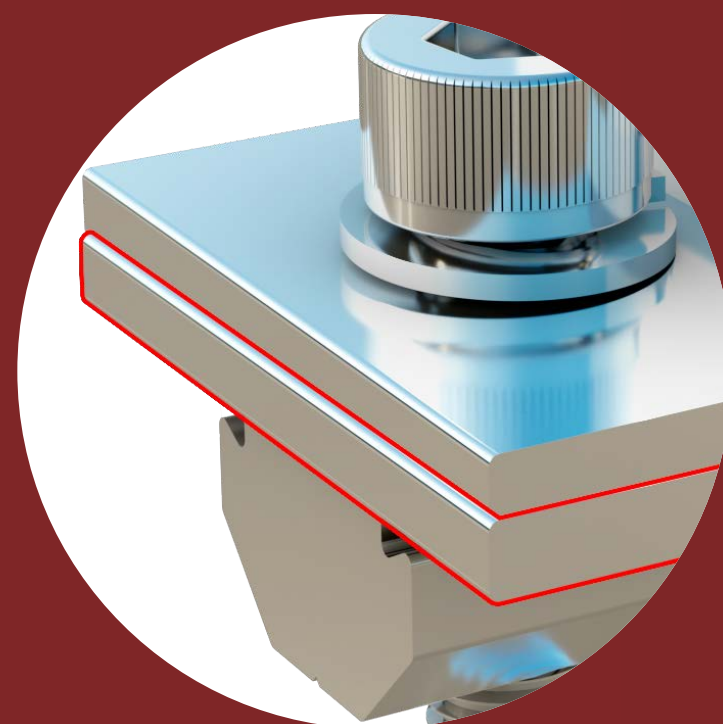
MÓDULOS 1303 mm



TELHADO METÁLICO



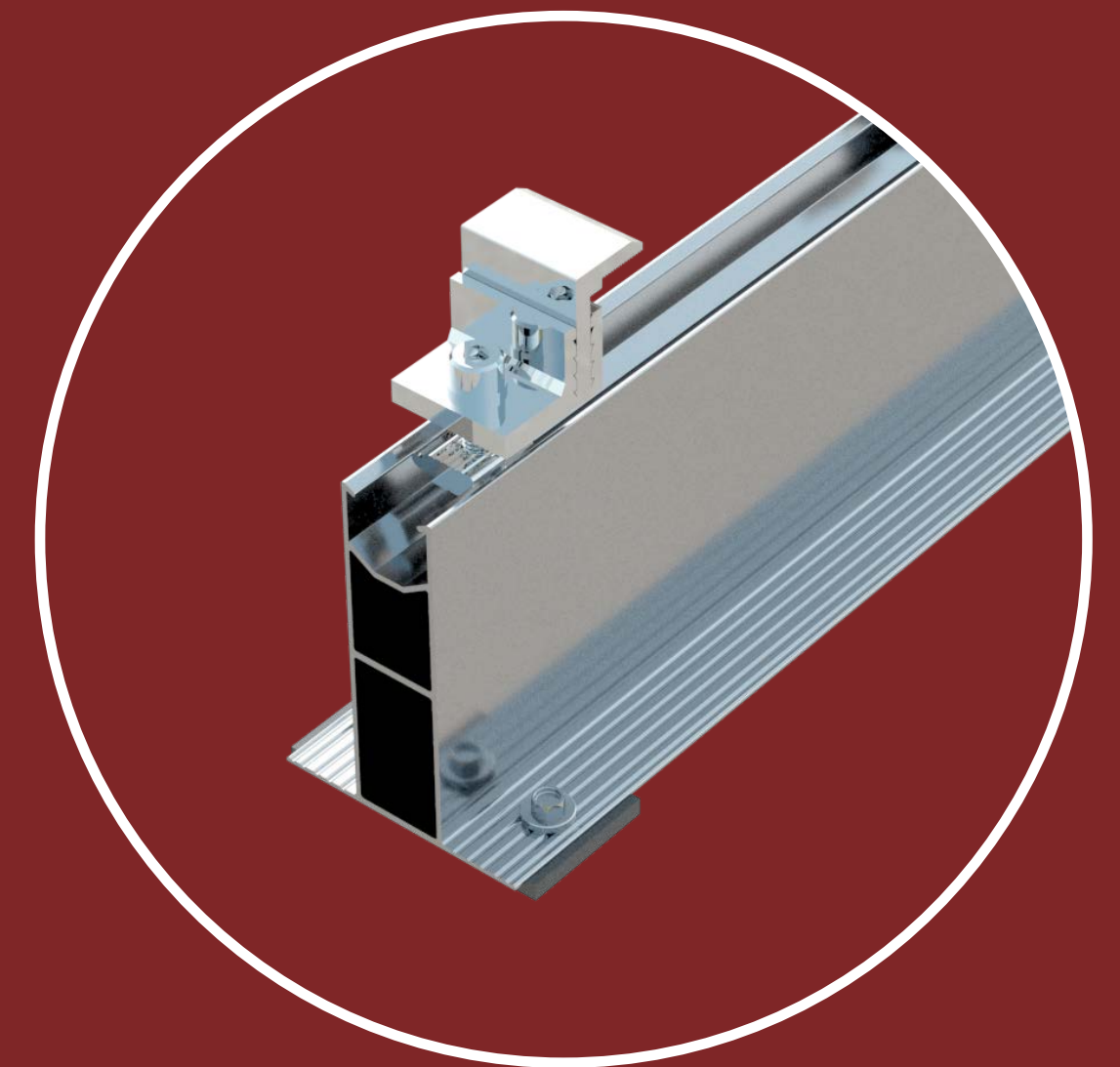
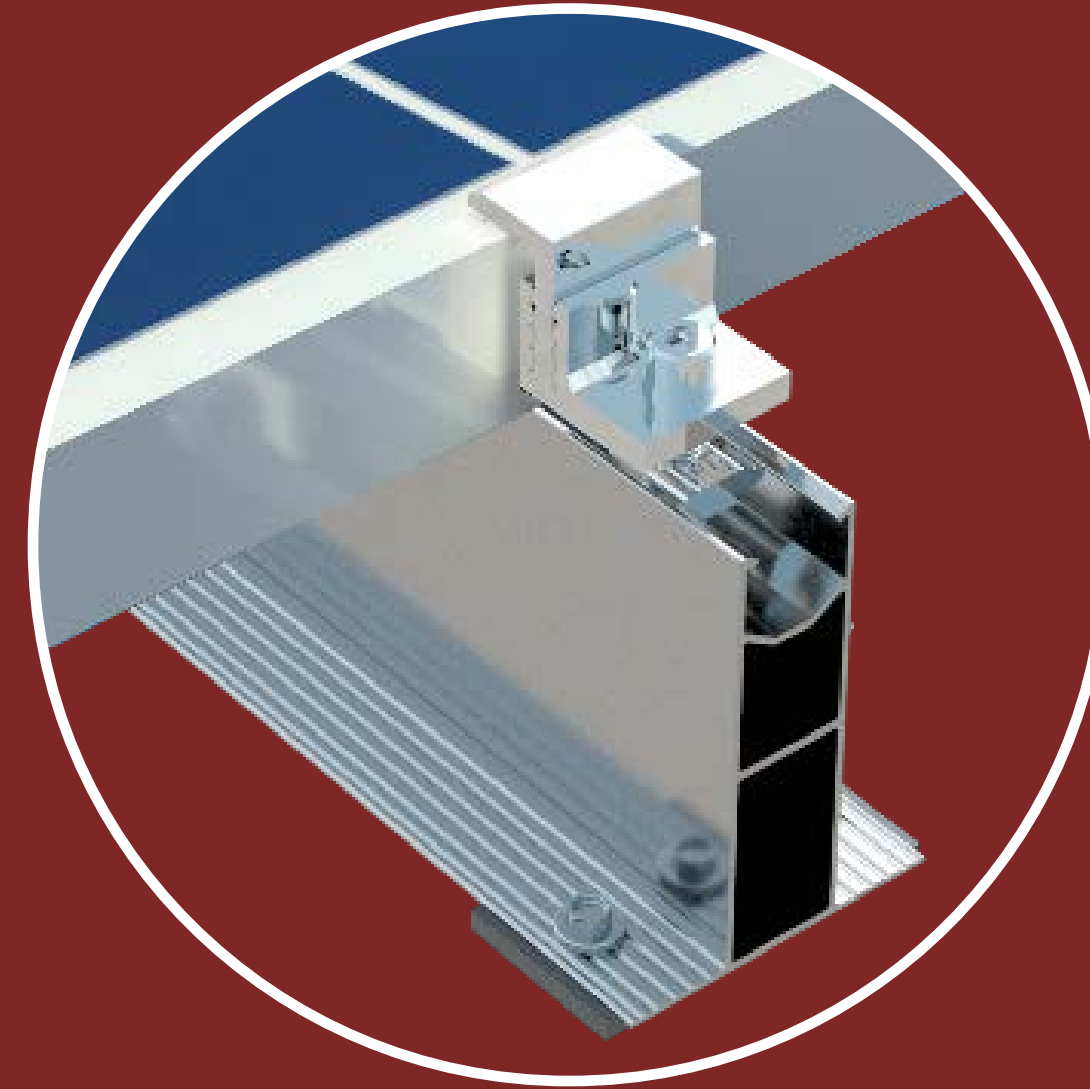
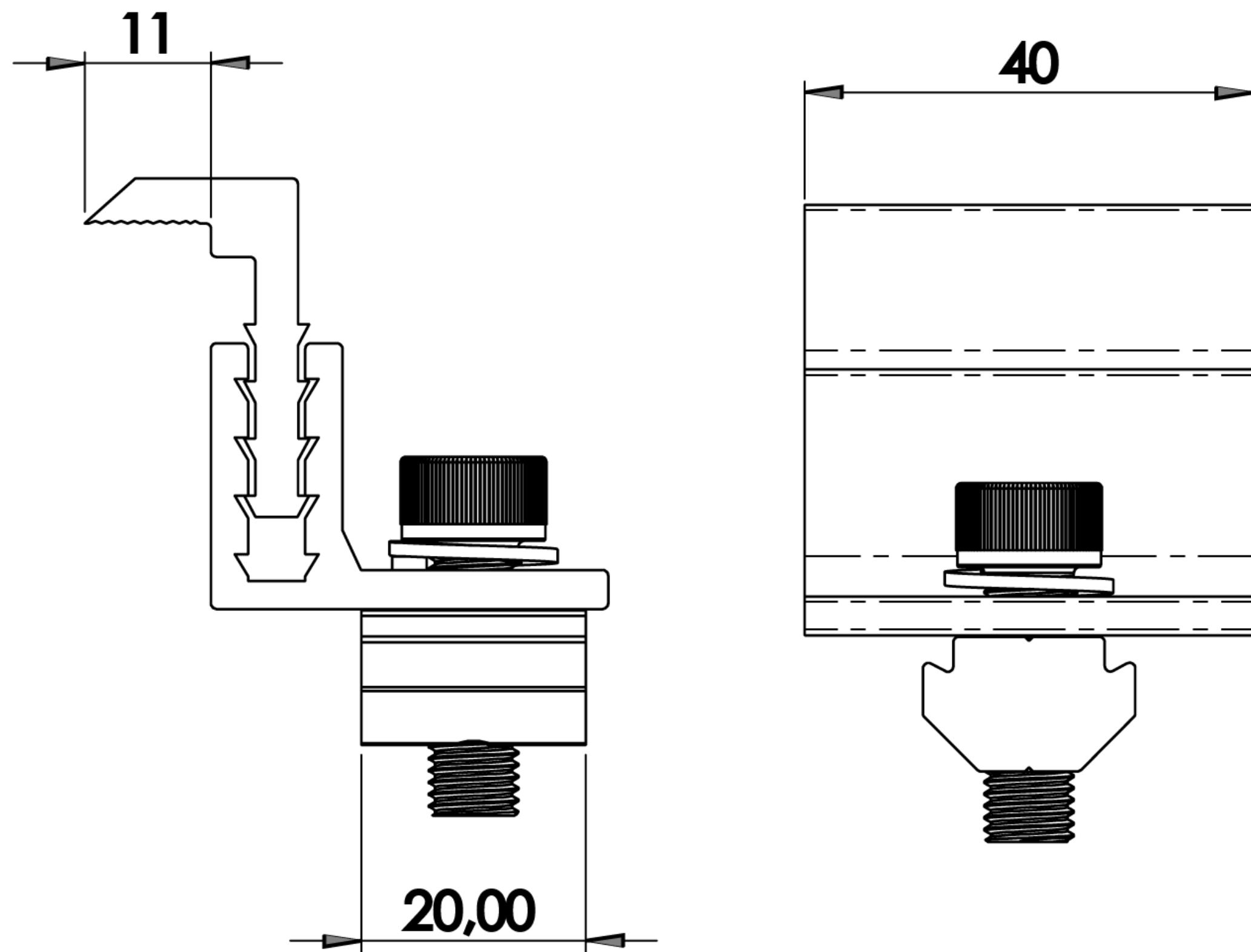
ITEM	NOME	MATERIAL	DESCRIÇÃO	QTDE.
1	Parafuso Allen	Inox	M8X25	1
2	Arruela de Pressão	Inox	M8	1
3	Grampo	Alumínio	Ajuste para frames com alturas de 30/35/40 mm	1
4	Base	Alumínio	Ajuste para frames com alturas de 30/35/40 mm	1
5	Porca CJ	Alumínio	M8	1



OBSERVAÇÃO:

Para frames de módulos de 33 mm será acompanhado um espaçador para grampo conforme a imagem ao lado.

TELHADO METÁLICO



TELHADO METÁLICO

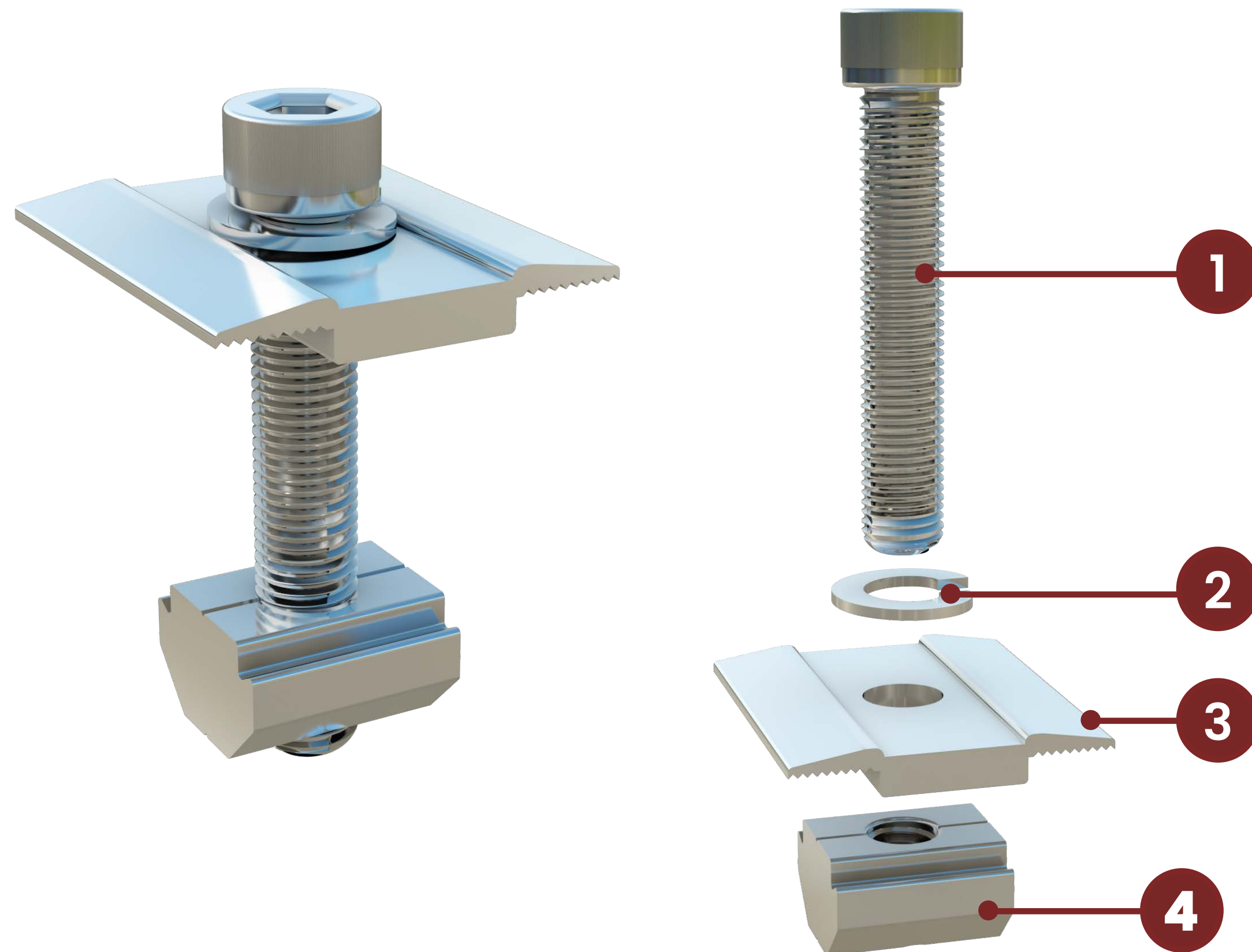
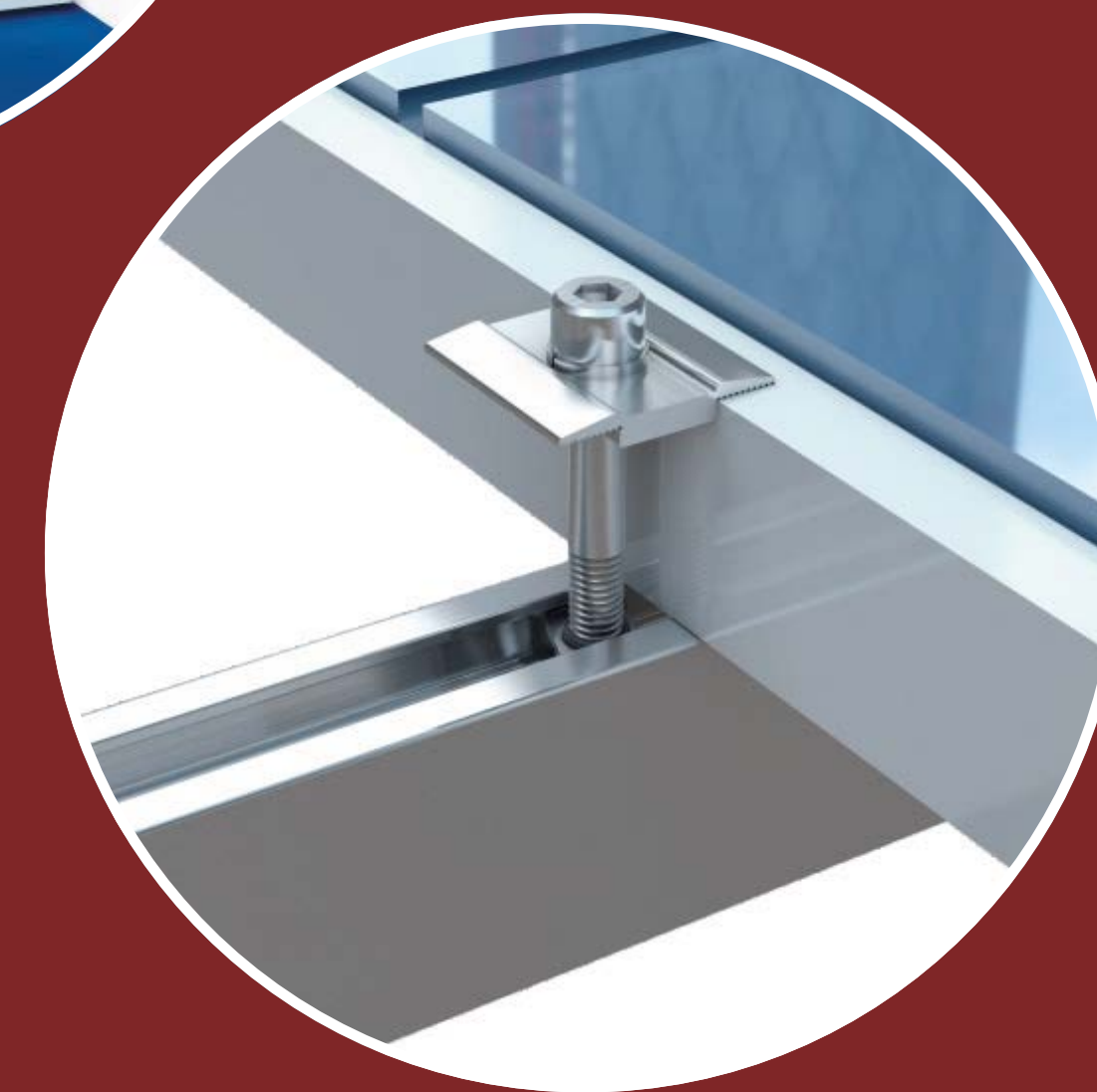
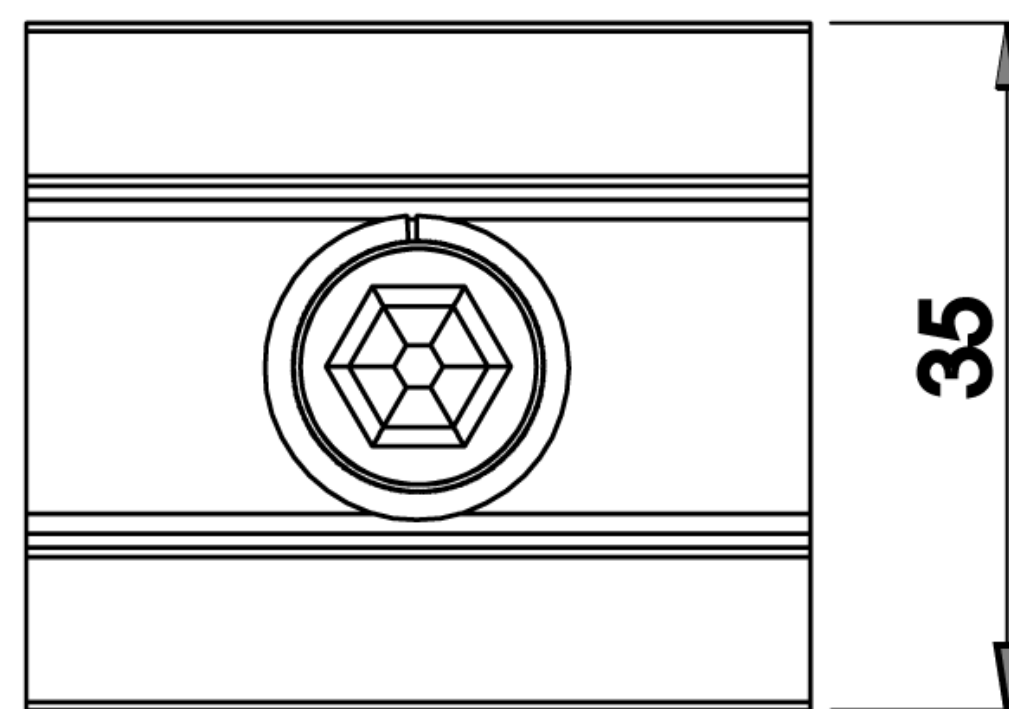
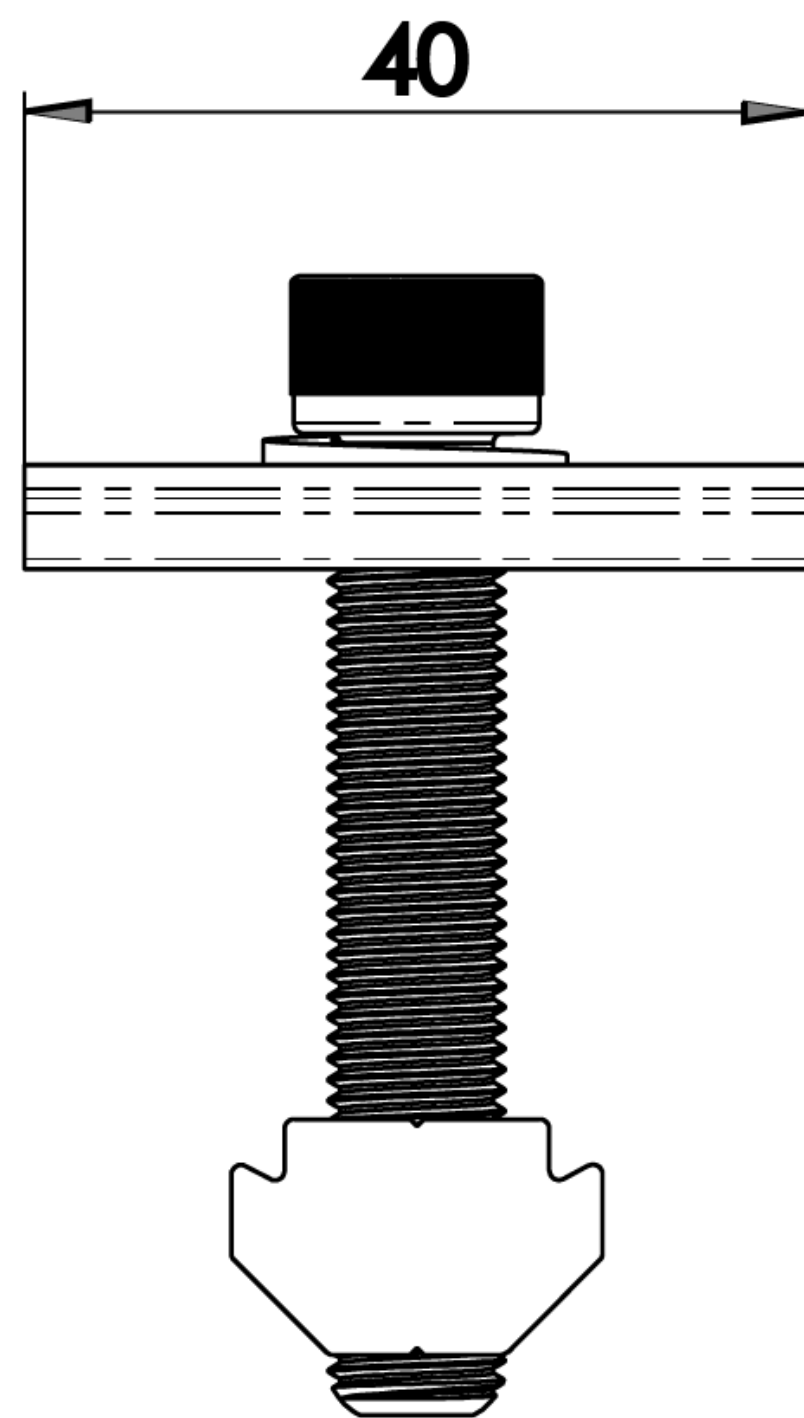


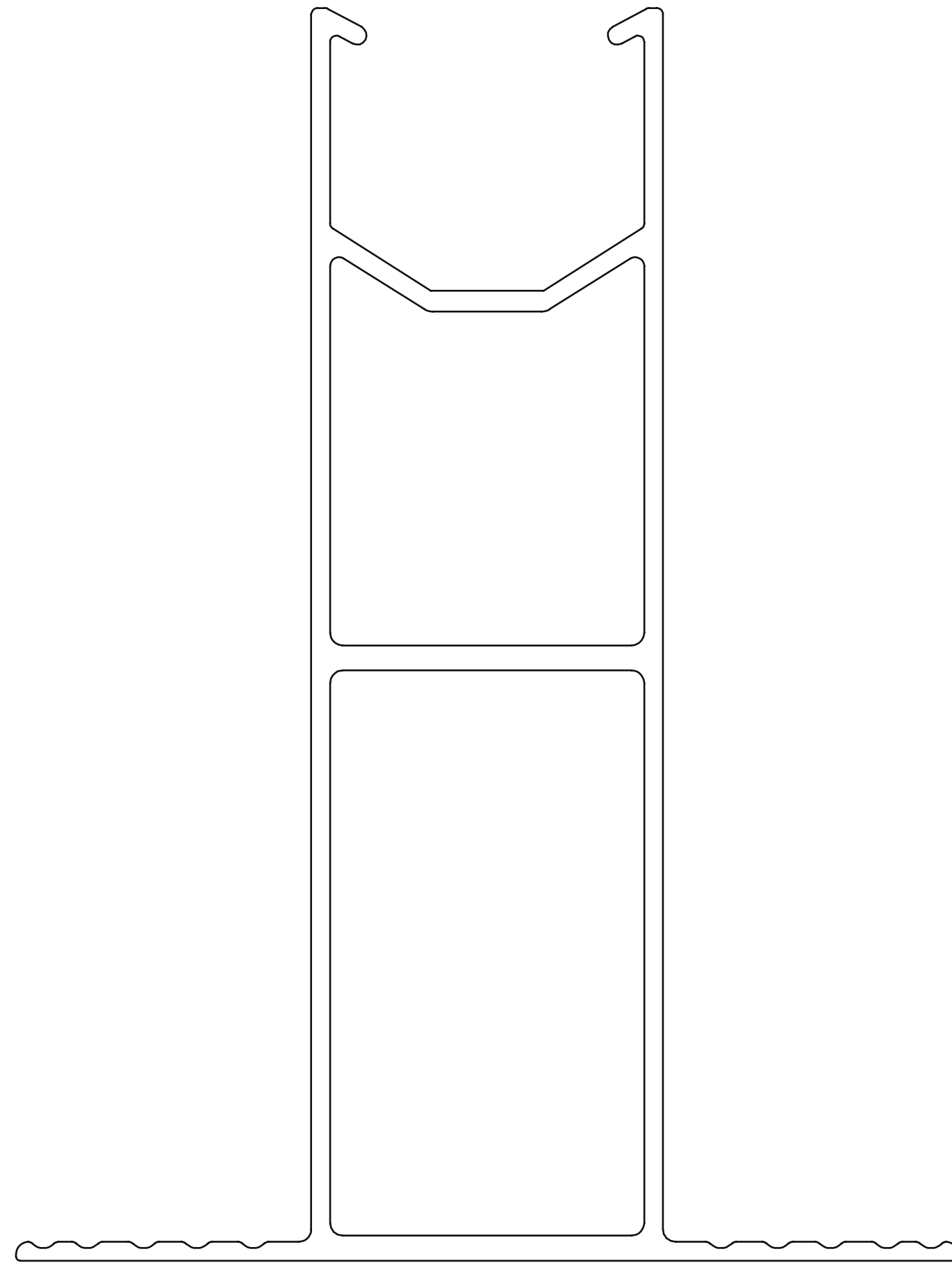
IMAGEM ILUSTRATIVA

ITEM	NOME	MATERIAL	DESCRIÇÃO	QTDE.
1	Parafuso Allen	Inox	M8X50	1
2	Arruela de Pressão	Inox	M8	1
3	Grampo	Alumínio	Ajuste para frames com alturas de 30/35/40 mm	1
4	Porca CJ	Alumínio	M8	1

TELHADO METÁLICO



TELHADO METÁLICO



ITEM	NOME	MATERIAL	DESCRIÇÃO	QUANTIDADE
1	Parafuso sextavado autobrocante	Aço	5,5 X 3/4"	6
2	Perfil T100 com abas	Alumínio	COMPRIMENTOS: 100 X 570 X 55 mm	1
3	Borracha de vedação	EPDM	5 X 30 X 60	3



 **MetalLight**®
Solar | Estruturas

