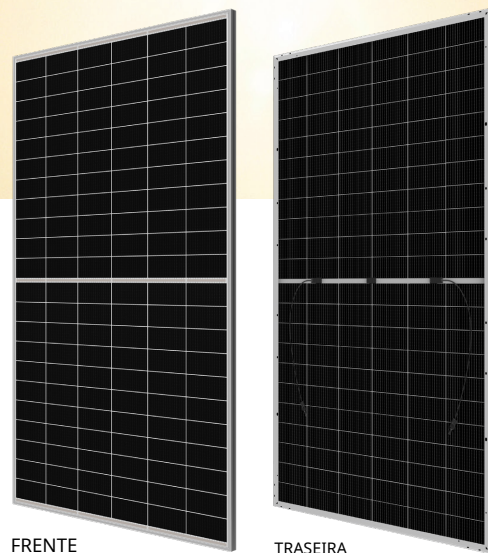




Módulo de Baixo Carbono HiHero+ HJT Bifacial

CS6.2-66HB-620 | 625 | 630 | 635 | 640 | 645



MAIS POTÊNCIA

- Potência do módulo de até 645 W
Eficiência do módulo de até 23,9%
- Até 95% de bifacialidade de potência,
mais potência na parte traseira
- Sem tampa de BO, excelente desempenho anti-LeTID e
anti-PID. Baixa degradação de energia, alto rendimento
energético.
- Coeficiente de temperatura líder (Pmax): -0,24%/°C, aumenta o
rendimento energético em climas quentes
- Menor consumo de energia e emissões de carbono, menor tempo
de retorno do investimento em carbono

MAIS CONFIÁVEL

- Testado até uma bola de gelo de 35 mm de
diâmetro de acordo com a norma IEC 61215
- Minimiza os impactos de microfissuras
- Carga de neve pesada de até 5400 Pa, carga
de vento aumentada de até 2400 Pa*

15 Anos Garantia de produto líder do setor em
materiais e mão de obra*

30 Anos Garantia de desempenho de potência linear*

1º Degradação de energia anual não superior a 1%
Degradação de energia anual subsequente não superior a 0,3%

* De acordo com a Declaração de Garantia Limitada da Canadian Solar aplicável.

CERTIFICADOS DE SISTEMA DE GESTÃO*

ISO 9001: 2015 / Sistema de gestão da qualidade
ISO 14001: 2015 / Normas para sistema de gestão ambiental
ISO 45001: 2018 / Normas internacionais para saúde e segurança ocupacional
IEC 62941: 2019 / Sistema de qualidade de fabricação de módulos
fotovoltaicos

CERTIFICADOS DE PRODUTO*

IEC 61215/IEC 61730/CE/MCS/UKCA/INMETRO/CGC UL 61730/
IEC 61701/IEC 62716/IEC 60068-2-68
UNI 9177 Reação ao fogo: Classe 1 / Take-e-way



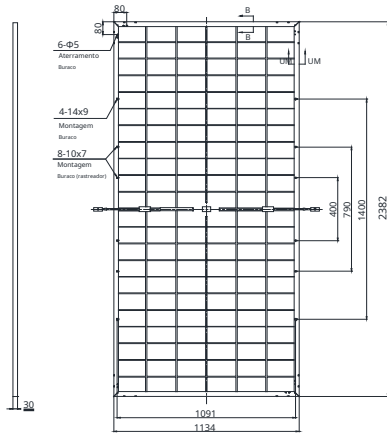
* Os certificados específicos aplicáveis a diferentes tipos de módulos e mercados variam e, portanto, nem todas as certificações listadas aqui se aplicarão simultaneamente aos produtos que você encomendar ou usar. Entre em contato com seu representante de vendas local da Canadian Solar para confirmar os certificados específicos disponíveis para o seu produto e aplicáveis nas regiões em que os produtos serão usados.

CSI Solar Co., Ltd. está comprometida em fornecer módulos solares fotovoltaicos de alta qualidade, energia solar e soluções de armazenamento em bateria para clientes. A empresa foi reconhecida como a fornecedora número 1 de módulos em qualidade e relação desempenho/preço na Pesquisa de Insights do Cliente de Módulos da IHS. Nos últimos 24 anos, entregou com sucesso mais de 150 GW de módulos solares de alta qualidade em todo o mundo.

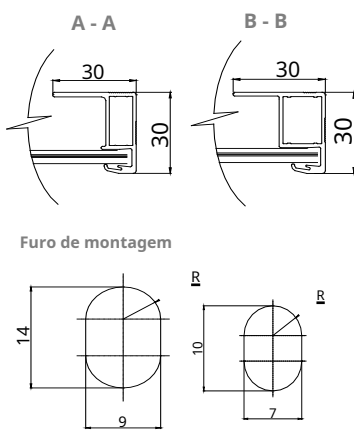
* Para obter informações detalhadas, consulte o Manual de Instalação.

DESENHO DE ENGENHARIA (mm)

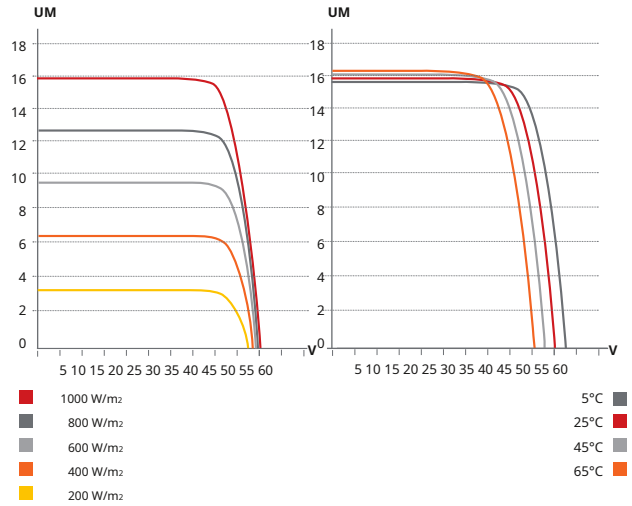
Visão traseira



Seção transversal do quadro



CS6.2-66HB-635 / CURVAS IV



DADOS ELÉTRICOS | STC*

	Potência Max. Nominal (Pmax)	Opt. Tensão Operação (Vmp)	Opt. Corrente Operação (Imp)	Tensão Circuito Aberto (Voc)	Corrente Curto Circuito (Isc)	Eficiência do Módulo
CS6.2-66HB-620	620 W	42,6 V	14,58 A	50,1 V	15,65 A	23,0%
Bifacial Ganho**	5%	651 W	42,6 V	15,31 A	50,1 V	24,1%
	10%	682 W	42,6 V	16,04 A	50,1 V	25,2%
	20%	744 W	42,6 V	17,50 A	50,1 V	27,5%
CS6.2-66HB-625	625 W	42,6 V	14,69 A	50,1 V	15,75 A	23,1%
Bifacial Ganho**	5%	656 W	42,6 V	15,42 A	50,1 V	24,3%
	10%	688 W	42,6 V	16,16 A	50,1 V	25,5%
	20%	750 W	42,6 V	17,63 A	50,1 V	27,8%
CS6.2-66HB-630	630 W	42,6 V	14,79 A	50,2 V	15,82 A	23,3%
Bifacial Ganho**	5%	662 W	42,6 V	15,53 A	50,2 V	24,5%
	10%	693 W	42,6 V	16,27 A	50,2 V	25,7%
	20%	756 W	42,6 V	17,75 A	50,2 V	28,0%
CS6.2-66HB-635	635 W	42,7 V	14,88 A	50,3 V	15,92 A	23,5%
Bifacial Ganho**	5%	667 W	42,7 V	15,62 A	50,3 V	24,7%
	10%	699 W	42,7 V	16,37 A	50,3 V	25,9%
	20%	762 W	42,7 V	17,86 A	50,3 V	28,2%
CS6.2-66HB-640	640 W	42,7 V	14,99 A	50,4 V	16,01 A	23,7%
Bifacial Ganho**	5%	672 W	42,7 V	15,74 A	50,4 V	24,9%
	10%	704 W	42,7 V	16,49 A	50,4 V	26,1%
	20%	768 W	42,7 V	17,99 A	50,4 V	28,4%
CS6.2-66HB-645	645 W	42,8 V	15,07 A	50,4 V	16,13 A	23,9%
Bifacial Ganho**	5%	677 W	42,8 V	15,82 A	50,4 V	25,1%
	10%	710 W	42,8 V	16,58 A	50,4 V	26,3%
	20%	774 W	42,8 V	18,08 A	50,4 V	28,7%

* Sob condições de teste padrão (STC) de irradiância de 1000 W/m², espectro AM 1,5 e temperatura da célula de 25°C.

** Ganho Bifacial: O ganho adicional da parte traseira em comparação com a potência da parte frontal na condição de teste padrão. Depende da montagem (estrutura, altura, ângulo de inclinação, etc.) e do albedo do solo.

DADOS ELÉTRICOS | NMOT*

	Potência Max. Nominal (Pmax)	Opt. Tensão Operação (Vmp)	Opt. Corrente Operação (Imp)	Tensão Circuito Aberto (Voc)	Corrente Curto Circuito (Isc)
CS6.2-66HB-620	473 W	40,6 V	11,65 A	47,6 V	12,62 A
CS6.2-66HB-625	477 W	40,6 V	11,74 A	47,6 V	12,70 A
CS6.2-66HB-630	481 W	40,6 V	11,83 A	47,7 V	12,76 A
CS6.2-66HB-635	484 W	40,7 V	11,90 A	47,8 V	12,84 A
CS6.2-66HB-640	488 W	40,7 V	11,99 A	47,9 V	12,91 A
CS6.2-66HB-645	492 W	40,8 V	12,06 A	47,9 V	13,01 A

* Sob temperatura nominal de operação do módulo (NMOT), irradiância de 800 W/m², espectro AM 1,5, temperatura ambiente 20°C, velocidade do vento 1 m/s.

DADOS MECÂNICOS

Especificação	Dados
Tipo de célula	Células HJT
Arranjo celular	132 [2 x (11 x 6)]
Dimensões	2382 x 1134 x 30 mm (93,8 x 44,6 x 1,18 pol.)
Peso	32,8 kg (72,3 libras)
Vidro frontal	Vidro termoendurecido de 2,0 mm com revestimento antirreflexo
Vidro traseiro	Vidro termoendurecido de 2,0 mm
Quadro	Liga de alumínio anodizada
J-Box	IP68, 3 diodos de bypass
Cabo	4,0 mm² (IEC), 12 AWG (UL)
Comprimento do cabo (incluindo Conector ding)	300 mm (11,8 pol.) (+) / 200 mm (7,9 pol.) (-) ou comprimento personalizado*
Conector	T6 ou MC4-EVO2A
Por palete	36 peças
Por contêiner (40' HQ)	720 peças

* Para obter informações detalhadas, entre em contato com os representantes técnicos e de vendas locais da Canadian Solar.

DADOS ELÉTRICOS

Temperatura de operação	- 40°C ~ +85°C
Tensão máxima do sistema	1500 V (IEC/UL)
Desempenho de incêndio do módulo	TIPO 29 (UL 61730) ou CLASSE C (IEC61730)
Classificação máxima do fusível em série	35 A
Classe de proteção	Classe II
Tolerância de potência	0 ~ + 10 W
Bifacialidade de Poder*	90%
* Bifacialidade de potência = $\frac{P_{max\ traseira}}{P_{max\ total}}$ / $\frac{P_{max\ traseira}}{P_{max\ total}}$, ambos $P_{max\ traseira}$ e $P_{max\ total}$ são testados sob STC, Bifacialidade Tolerância Pmáx: ± 5%	

CARACTERÍSTICAS DE TEMPERATURA

Especificação	Dados
Coefficiente de temperatura (Pmáx)	- 0,24% / °C
Coefficiente de temperatura (Voc)	- 0,23% / °C
Coefficiente de temperatura (Isc)	0,05% / °C
Temperatura nominal de operação do módulo	41 ± 3°C

SEÇÃO DE PARCEIROS



* As especificações e principais características contidas nesta ficha técnica podem divergir ligeiramente dos nossos produtos reais devido à inovação e ao aprimoramento contínuos dos produtos. A CSI Solar Co., Ltd. reserva-se o direito de fazer os ajustes necessários às informações aqui descritas a qualquer momento, sem aviso prévio. Informamos que os módulos fotovoltaicos devem ser manuseados e instalados por pessoal qualificado e com habilidades profissionais. Por favor, leia atentamente as instruções de segurança e instalação antes de utilizar nossos módulos fotovoltaicos.