

Tecnología tipo-N TOPHiKu6 (All-Black)

CS6.2-48TD-440 | 445 | 450 | 455 | 460 | 465 | 470

MÁS POTENCIA



Rango de potencia hasta 470W
Eficiencia del módulo de hasta 23.5%



Excelente desempeño anti-LeTID y anti-PID.
Baja degradación de potencia entregada, alta eficiencia energética.



Bajo coeficiente de temperatura (Pmax): $-0.29\%/^{\circ}\text{C}$,
aumenta la eficiencia energética en climas cálidos.



Menor LCOE y custo del sistema.

MÁS CONFIABLE



Probado con impactos de granizo de
35mm de diámetro, según los
estándares de la norma IEC 61215.



Minimiza el impacto causado por microfisuras.



Suporta una carga de nieve de hasta
6000Pa e de viento de hasta 4000Pa*



Garantía de producto líder en la industria en materiales y mano de obra.*



Garantía de rendimiento lineal de potencia.*

**Degradación de potencia no superior al 1% en el primer año.
Degradaación de potencia anual subsecuente no superior al 0.4%.***

*De acuerdo con los términos de la garantía limitada de Canadian Solar.

CERTIFICADOS DE SISTEMAS DE GESTIÓN*

ISO 9001: 2015 / Sistema de gestión de la calidad
ISO 14001: 2015 / Sistema de gestión ambiental
ISO 45001: 2018 / Estándares internacionales para la salud y seguridad ocupacional
IEC 62941: 2019 / Sistema de calidad para la fabricación de módulos fotovoltaicos

CERTIFICADOS DEL PRODUCTO*

IEC 61215 / IEC 61730 / CE / MCS / UKCA / INMETRO / CGC
UL 61730 / IEC 61701 / IEC 62716 / IEC 60068-2-68
UNI 9177 Reação ao fogo: Classe 1 / Take-e-way



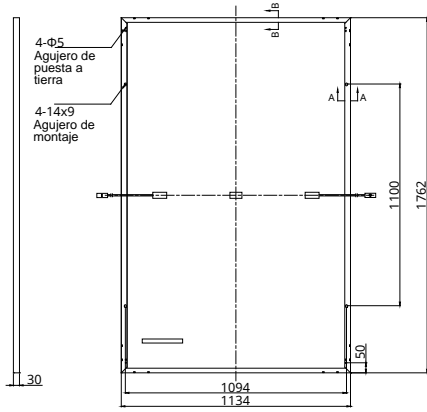
*Los certificados específicos podrán variar según la aplicabilidad a diferentes tipos de módulos y mercados; por lo tanto, no todas las certificaciones mencionadas serán aplicables simultáneamente a los productos solicitados o utilizados. Por favor, póngase en contacto con su representante de ventas local de Canadian Solar para confirmar los certificados específicos disponibles para su producto y aplicables en las regiones donde serán utilizados.

CSI Solar Co., Ltd., un fabricante de módulos clasificado como BNEF Tier 1 y S&P Global Tier 1, es una empresa líder en el suministro de soluciones integradas de generación solar y almacenamiento. Con 24 años de experiencia, se han entregado más de 165GW de capacidad en todo el mundo a través de módulos solares de calidad premium.

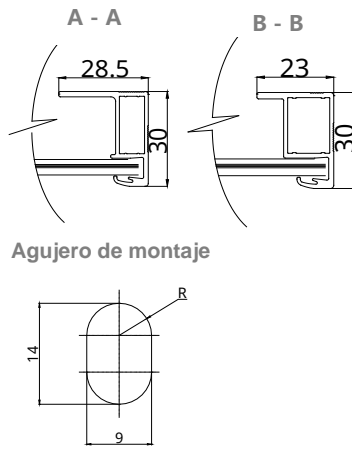
*Para información detallada, por favor, consulte el manual de instalación.

DIMENSIONES (mm)

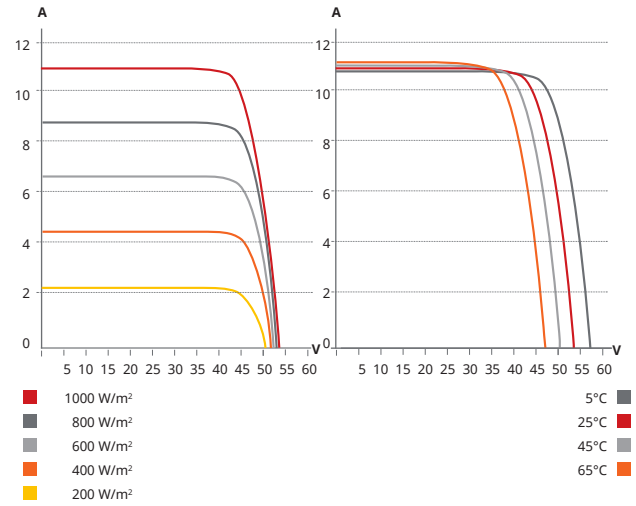
Vista trasera



Sección transversal del marco



CS6.2-48TD-470 / CURVAS I-V



DATOS ELÉCTRICOS | STC*

CS6.2-48TD	440	445	450	455	460	465	470
Potencia nominal máx (Pmax)	440W	445W	450W	455W	460W	465W	470W
Tensión de operación (Vmp)	44.4V	44.6V	44.8V	45.0V	45.2V	45.4V	45.6V
Corriente de operación (Imp)	9.91A	9.98A	10.05A	10.12A	10.18A	10.25A	10.32A
Tensión de circuito abierto (Voc)	52.5V	52.7V	52.9V	53.1V	53.3V	53.5V	53.7V
Corriente de cortocircuito (Isc)	10.54A	10.61A	10.68A	10.75A	10.82A	10.89A	10.96A
Eficiencia del módulo	22.0%	22.3%	22.5%	22.8%	23.0%	23.3%	23.5%
Temperatura de operación	-40°C ~ +85°C						
Tensión máxima del sistema	1500V (IEC/UL)						
Demsepeño contra fuego	TYPE 29 (UL 61730) ou CLASS C (IEC 61730)						
Corriente máxima del fusible en serie	20 A						
Clase de protección	Clase II						
Tolerancia de potencia	0 ~ + 10 W						

*Datos obtenidos mediante pruebas en condiciones estándar (STC), con irradiancia de 1000W/m², espectro AM 1,5 y celdas a 25°C.

DATOS ELÉCTRICOS | NMOT*

CS6.2-48TD	440	445	450	455	460	465	470
Potencia nominal máx (Pmax)	332 W	336 W	339 W	343 W	347 W	351 W	354 W
Tensión de operación (Vmp)	41.8 V	42.0 V	42.2 V	42.4 V	42.6 V	42.8 V	43.0 V
Corriente de operación (Imp)	7.93 A	7.98 A	8.04 A	8.09 A	8.14 A	8.20 A	8.25 A
Tensión de circuito abierto (Voc)	49.6 V	49.8 V	50.0 V	50.1 V	50.3 V	50.5 V	50.7 V
Corriente de cortocircuito (Isc)	8.50 A	8.55 A	8.61 A	8.67 A	8.72 A	8.78 A	8.83 A

*Datos obtenidos mediante la operación a temperatura de operación nominal del módulo (NMOT), irradiancia de 800W/m², espectro AM 1,5, temperatura ambiente de 20°C e velocidad del viento de 1m/s.

DATOS MECÁNICOS

Especificación	Dato
Tipo de celda	TOPCon cells
Arreglo de las celdas	144 [2 x (12 x 6)]
Dimensiones	1762 x 1134 x 30 mm (69.4 x 44.6 x 1.18 in)
Peso	24.6 kg (54.2 lbs)
Vidrio frontal	2.0mm del termoendurecido com recubrimiento antirreflejante
Vidro trasero	2.0mm del termoendurecido
Marco	Aluminio anodizado
J-Box	IP68, 3 diodos bypass
Cabo	4 mm² (IEC), 12 AWG (UL)
Longitud del cable (Incluyendo conectores)	Retrato: 300mm (11.8 in) (+) / 200mm (7.9 in) (-); Horizontal: 1100mm (43.3 in)
Conectores	T6 ou MC4-EVO2A
Por estiba	36 piezas
Por contenedor (40' HQ)	936 piezas

*Para obtener información detallada, por favor póngase en contacto con los representantes locales de ventas y soporte técnico de Canadian Solar.

CARACTERÍSTICAS DE TEMPERATURA

Especificación	Dato
Coefficiente de temperatura (Pmax)	-0.29 % / °C
Coefficiente de temperatura (Voc)	-0.25 % / °C
Coefficiente de temperatura (Isc)	0.045 % / °C
Temperatura de operación nominal del módulo	42 ± 3°C

SECCIÓN DE SOCIOS



*Las especificaciones y características principales contenidas en esta ficha técnica pueden presentar pequeñas variaciones respecto a los productos reales, debido a la innovación continua y al perfeccionamiento de los productos. CSI Solar Co., Ltd. se reserva el derecho de realizar los ajustes necesarios en la información aquí descrita en cualquier momento, sin previo aviso.

Informamos que los módulos fotovoltaicos deben ser manipulados e instalados por profesionales calificados y habilitados. Recomendamos la lectura atenta de las instrucciones de seguridad y de instalación antes de utilizar nuestros módulos fotovoltaicos.

CSI Solar Co., Ltd.

199 Lushan Road, SND, Suzhou, Jiangsu, China, 215129, www.csisolar.com, support@csisolar.com