

# FICHA TÉCNICA

## KIT FIBROCIMENTO MADEIRA 250MM

### KIT PARA 4 MÓDULOS



#### Características do produto:



- Material: Alumínio 6060-T5 e aço inox 304;
- Rosca Métrica M10;
- Rosca Soberba Ø8mm;
- Dimensão: 250mm;
- Quantidade: 4 unidades.

#### Itens Inclusos:

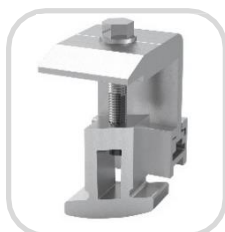
- 8x suporte reto em alumínio;
- 32x porca sextavada/flangeada;
- 8x borracha de silicone para vedação.

#### Acessórios para instalação:



##### Grampo Intermediário

- Material: Alumínio 6060-T5
- Quantidade: 6 unidades.
- Atende módulos de 30mm, 33mm, 35mm e 40mm;



##### Grampo Terminal

- Material: Alumínio 6060-T5
- Quantidade: 4 unidades.
- Atende módulos de 30mm, 33mm, 35mm e 40mm;

#### Perfil Compatível:



##### Perfil Smart

- Material: Alumínio 6060-T5;
- Comprimento: 2,40m;
- Peso: 0,454 kg/m;



##### Perfil Smart X

- Material: Alumínio 6060-T5;
- Comprimento: 2,40m;
- Peso: 0,405 kg/m;

#### Equipamentos necessários:



Furadeira /  
Parafusadeira



Trena



Nível



Chave fixa 10mm  
Bit (soquete) 8mm

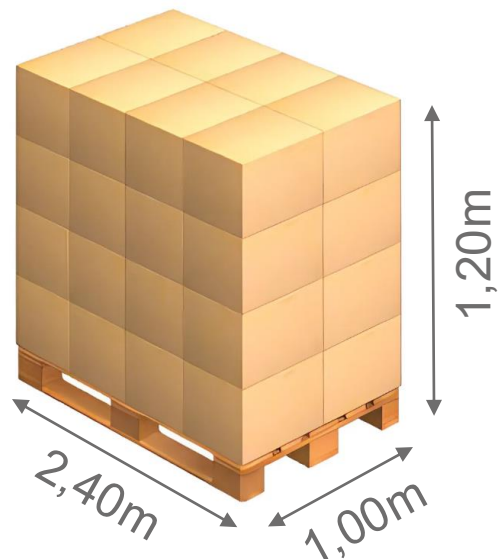
# FICHA TÉCNICA

## KIT FIBROCIMENTO MADEIRA 250MM

### KIT PARA 4 MÓDULOS



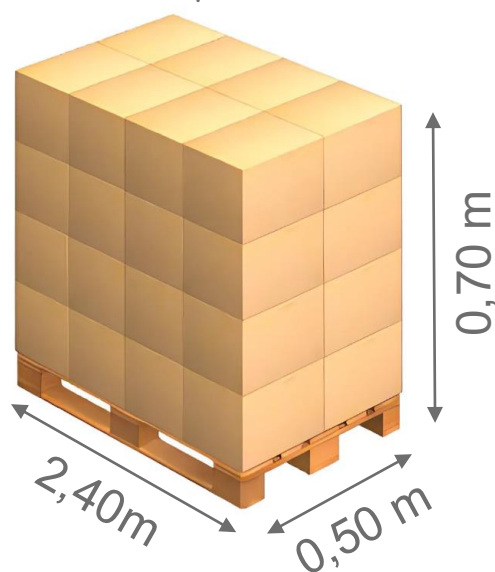
#### Paletização de acessórios:



#### Kit de Acessórios

- Código: ASMF275X000MD04;
- Quantidade: 200 unidades;
- Peso: 451,58 Kg.

#### Paletização de perfil:



#### Kit de Acessórios

- Código: KSMFB275X000MD04;
- Quantidade: 50 unidades;
- Peso: 249,15 Kg.

#### Equipamentos necessários:



Furadeira /  
Parafusadeira



Trena



Nível



Chave fixa 10mm  
Bit (soquete) 8mm