



#### **Sede Global** CSI Solar

Co., Ltd.

199 Lushan Road, SND, Suzhou, Jiangsu, China, 215129 P +1 519

837 1881 F +1 519

837 2550 Consultas

de vendas E-mail: [info@csisolar.com](mailto:info@csisolar.com) E-mail de

suporte ao cliente: [service.ca@csisolar.com](mailto:service.ca@csisolar.com)

#### **Europa, Oriente Médio e África**

Canadian Solar EMEA GmbH

Landsberger Straße 94, 80339 Munich, Germany P +49 (0)

89 519 968 90 F +49 (0) 89

519 968 911 Consultas de

vendas E-mail: [sales.emea@csisolar.com](mailto:sales.emea@csisolar.com) E-mail de

suporte ao cliente: [service.emea@csisolar.com](mailto:service.emea@csisolar.com)

#### **Australia**

Canadian Solar MSS (Australia) Pty Ltd 44

Stephenson St, Cremorne VIC 3121, Australia P +61 ( 3 )

860 918 44 Consultas de

vendas E-mail: [sales.au@csisolar.com](mailto:sales.au@csisolar.com) E-mail de

suporte ao cliente: [service.au@csisolar.com](mailto:service.au@csisolar.com)

#### **South East Asia**

101 Thompson Road #15-03 United Square, Singapore 307591 P +65 6572

905 F +65 6559

4690 E-mail para

consultas de vendas: [sales.sg@csisolar.com](mailto:sales.sg@csisolar.com) E-mail

de suporte ao cliente: [service.cn@csisolar.com](mailto:service.cn@csisolar.com)

#### **América latina**

Canadense Solar Brasil

Avenida Roque Petroni Junior, 999, 4º andar Vila Gertrudes,

São Paulo, Brasil, CEP 04707-910

P +55 11 3957 0336

Dúvidas sobre Vendas E-mail: [sales.br@csisolar.com](mailto:sales.br@csisolar.com)

E-mail de Atendimento ao Cliente: [service.latam@csisolar.com](mailto:service.latam@csisolar.com)

Este manual está sujeito a alterações sem notificação prévia. Os direitos autorais são reservados. A duplicação de qualquer parte desta edição é proibida sem permissão por escrito.

Siga os produtos reais em caso de discrepâncias neste manual do usuário.

## INVERSOR FV CSI GRID-TIED MANUAL DE INSTALAÇÃO E OPERAÇÃO CSI-25K-T400GL03-E | CSI-30K-T400GL03-E CSI-33K-T400GL03-E | CSI-36K-T400GL03-E CSI-40K-T400GL03-E | CSI-40K-T500GL03-E CSI-50K-T500GL03-E | CSI-15K-T220GL03-E CSI-20K-T220GL03-E



Versão 1.1, Data de lançamento: 11.2021

CSI Solar Co., Ltd.  
199 Lushan Road, SND, Suzhou, Jiangsu, China, 215129  
[www.csisolar.com](http://www.csisolar.com)

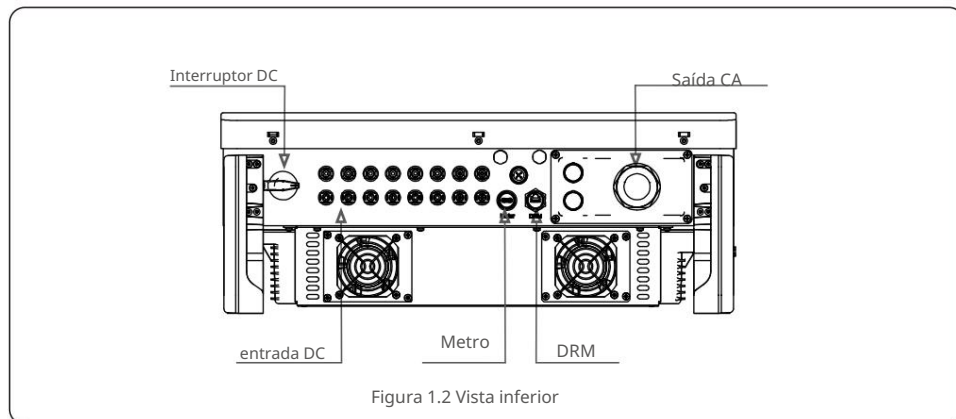
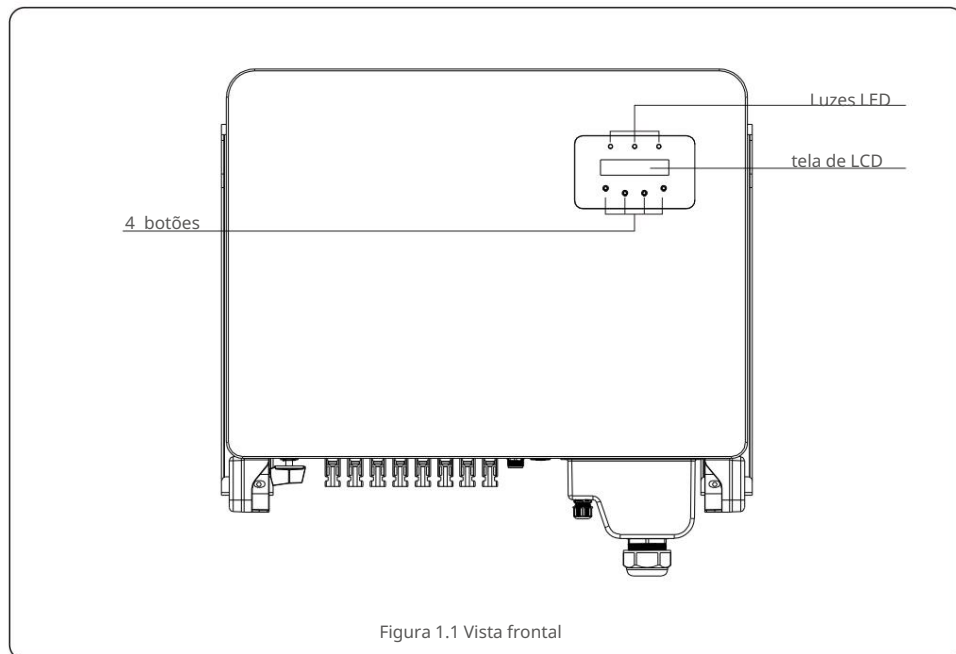
1. Introdução	2
1.1 Descrição do produto	2
1.2 Embalagem	3
2. Instruções de segurança	4
2.1 Símbolos de segurança	4
2.2 Instruções Gerais de Segurança	4
2.3 Aviso de Uso	5
2.4 Aviso de Descarte	5
3. Visão geral	6
3.1 Visor do Painel Frontal	6
3.2 Luzes LED indicadoras de status	6
3.3 Teclado	6
3.4 LCD	6
4. Manuseio e Armazenamento do Produto	7
4.1 Manuseio do Produto	7
4.2 Armazenamento do Produto	8
5. Instalação	9
5.1 Selecione o local para o inversor	9
5.2 Montagem do Inversor	11
5.3 Conexões Elétricas	13
6. Iniciar e parar	26
6.1 Inicie o inversor	26
6.2 Pare o inversor	26
7. Operação	27
7.1 Menu Principal	27
7.2 Informações	27
7.3 Configurações	29
7.4 Informações Avançadas	30
7.5 Configurações Avançadas	33
7.6 Função AFCI	44
8. Manutenção	45
9. Solução de problemas	46
10. Especificações	48

# 1. Introdução

## 1.1 Descrição do produto

O inversor trifásico da Canadian Solar é adequado para projetos fotovoltaicos em escala de utilidade. Este manual cobre o modelo de inversor trifásico listado abaixo:

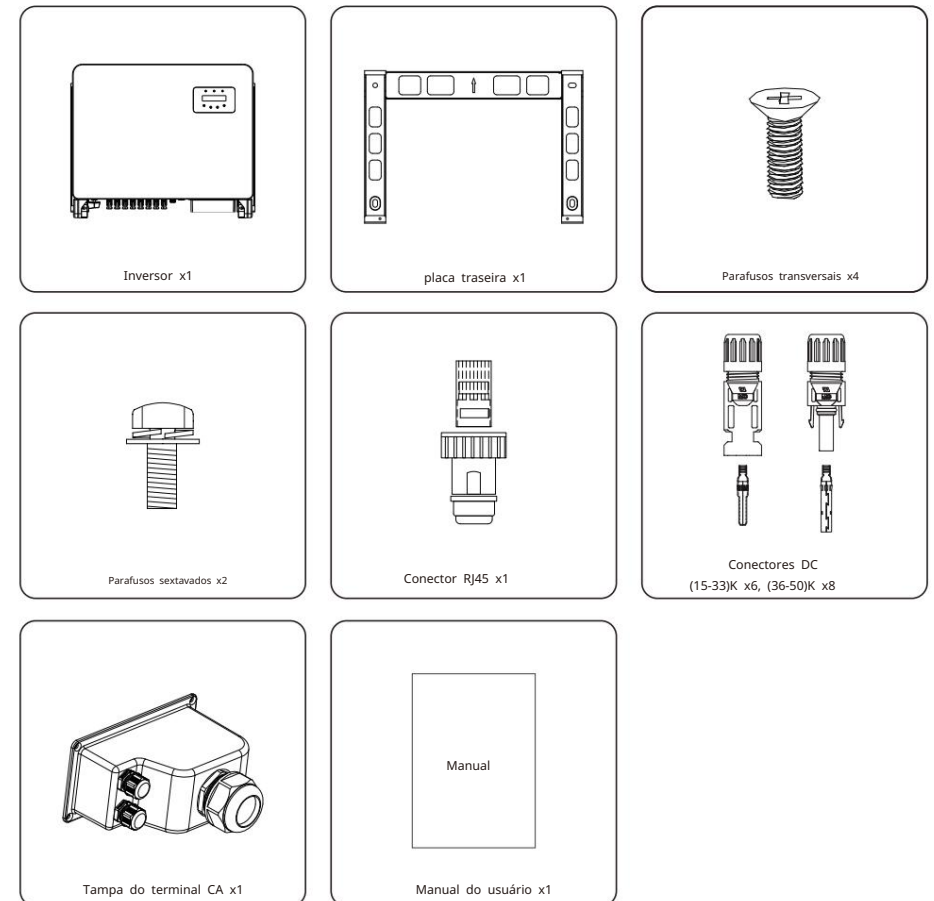
CSI-25K-T400GL03-E, CSI-30K-T400GL03-E, CSI-33K-T400GL03-E, CSI-36K-T400GL03-E,  
CSI-40K-T400GL03-E, CSI-40K-T500GL03-E, CSI- 50K-T500GL03-E, CSI-15K-T220GL03-E,  
CSI-20K-T220GL03-E



# 1. Introdução

## 1.2 Embalagem

Ao receber o inversor, certifique-se de que todas as peças listadas abaixo estejam incluídas:



Se algo estiver faltando, entre em contato com o distribuidor local da Canadian Solar.

## 2. Instruções de segurança

### 2.1 Símbolos de Segurança

Os símbolos de segurança usados neste manual, que destacam riscos potenciais de segurança e informações importantes sobre segurança, estão listados a seguir:



**AVISO:**

O símbolo ADVERTÊNCIA indica instruções de segurança importantes que, se não forem seguidas corretamente, podem resultar em ferimentos graves ou morte.



**NOTA:**

O símbolo NOTA indica importantes instruções de segurança, que se não forem seguidas corretamente, podem resultar em algum dano ou destruição do inversor.



**CUIDADO:**

O símbolo de CUIDADO, RISCO DE CHOQUE ELÉTRICO indica importantes instruções de segurança que, se não forem seguidas corretamente, podem resultar em choque elétrico.



**CUIDADO:**

O símbolo de SUPERFÍCIE QUENTE indica instruções de segurança que, se não forem seguidas corretamente, podem resultar em queimaduras.

### 2.2 Instruções Gerais de Segurança



**AVISO:**

Por favor, não conecte o arranjo fotovoltaico positivo (+) ou negativo (-) ao terra, isso pode causar sérios danos ao inversor.



**AVISO:**

As instalações elétricas devem ser feitas de acordo com as normas de segurança elétrica locais e nacionais.



**AVISO:**

Para reduzir o risco de incêndio, são necessários dispositivos de proteção contra sobrecorrente (OCPD) para os circuitos conectados ao inversor.

O DC OCPD deve ser instalado de acordo com os requisitos locais. Todas as fontes fotovoltaicas e os condutores do circuito de saída devem ter desconexões em conformidade com o NEC Artigo 690, Parte II. Todos os inversores trifásicos da Canadian Solar possuem um interruptor CC integrado.



**CUIDADO:**

Risco de choque elétrico. Não remova a tampa. Não há usuário reparável peças dentro. Encaminhe a manutenção para técnicos de serviço qualificados e credenciados.

## 2. Instruções de segurança



**CUIDADO:**

A matriz fotovoltaica (painéis solares) fornece uma tensão CC quando exposta à luz solar.



**CUIDADO:**

Risco de choque elétrico por energia armazenada nos capacitores do inversor. Não remova a tampa por 5 minutos após desconectar todas as fontes de energia (somente técnico de serviço). A garantia pode ser anulada se a tampa for removida sem autorização.



**CUIDADO:**

A temperatura da superfície do inversor pode exceder 75 °C (167 °F). Para evitar risco de queimaduras, NÃO toque na superfície quando o inversor estiver operando. O inversor deve ser instalado fora do alcance das crianças.

### 2.3 Aviso de Uso

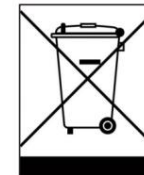
O inversor foi construído de acordo com as diretrizes técnicas e de segurança aplicáveis. Use o inversor em instalações que atendam apenas às seguintes especificações:

1. A instalação permanente é necessária.
2. A instalação elétrica deve cumprir todos os regulamentos e normas aplicáveis.
3. O inversor deve ser instalado de acordo com as instruções deste manual.
4. O inversor deve ser instalado de acordo com as especificações técnicas corretas.
5. Para iniciar o inversor, a chave geral de alimentação da rede (AC) deve ser ligada, antes o isolador DC do painel solar deve ser ligado. Para parar o inversor, o Interruptor Principal de Alimentação da Rede (CA) deve ser desligado antes que o isolador CC do painel solar seja desligado.

### 2.4 Aviso de Descarte

Os inversores e seus acessórios não devem ser descartados juntamente com o lixo doméstico. Devem ser levados a um ponto de coleta adequado para permitir a reciclagem e evitar possíveis impactos no meio ambiente e na saúde humana.

As regras locais de gestão de resíduos devem ser respeitadas.



## 3. Visão geral

### 3.1 Visor do Painel Frontal

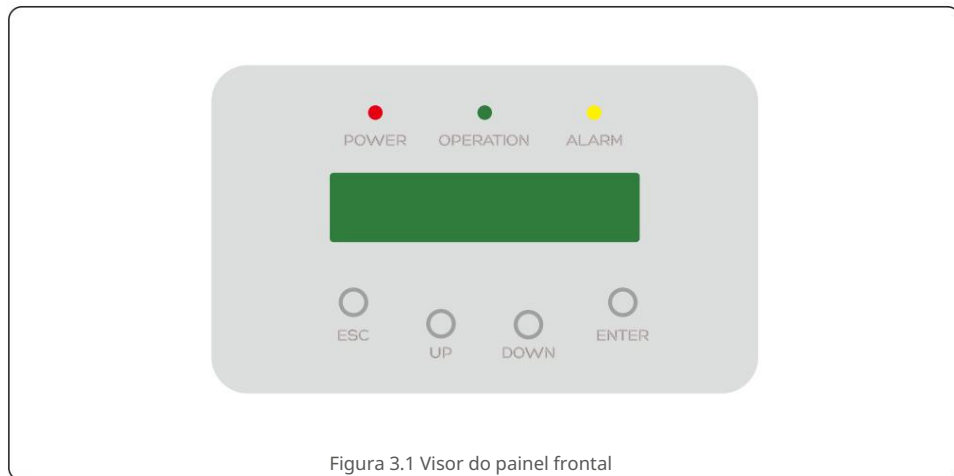


Figura 3.1 Visor do painel frontal

### 3.2 Luzes LED indicadoras de status

	Luz	Status	Descrição
①	● PODER	SOBRE	O inversor pode detectar energia DC.
		DESLIGADO	Sem alimentação DC ou com alimentação DC baixa.
②	● OPERAÇÃO	SOBRE	O inversor está funcionando corretamente.
		DESLIGADO	O inversor parou de fornecer energia.
		PISCANDO	O inversor está inicializando.
③	● ALARME	SOBRE	Foi detectada uma condição de alarme ou falha.
		DESLIGADO	O inversor está operando sem falha ou alarme.

Tabela 3.1 Luzes indicadoras de status

### 3.3 Teclado

Existem quatro teclas no painel frontal do Inversor (da esquerda para a direita): teclas ESC, UP, DOWN e ENTER. O teclado é usado para:

- Percorrer as opções exibidas (teclas PARA CIMA e PARA BAIXO); Acesso para
- modificar as configurações ajustáveis (as teclas ESC e ENTER).

### 3.4 LCD

O Display de Cristal Líquido (LCD) de duas linhas está localizado no painel frontal do Inversor, que mostra as seguintes informações:

- Status e dados de operação do inversor;
- Mensagens de serviço para operadora;
- Mensagens de alarme e indicações de falha.

## 4. Manuseio e Armazenamento do Produto

### 4.1 Manuseio do Produto

Reveja as instruções abaixo para manusear o inversor:

1. Os círculos vermelhos abaixo indicam recortes na embalagem do produto. Empurre os recortes para formar alças para mover o inversor (consulte a Figura 4.1).

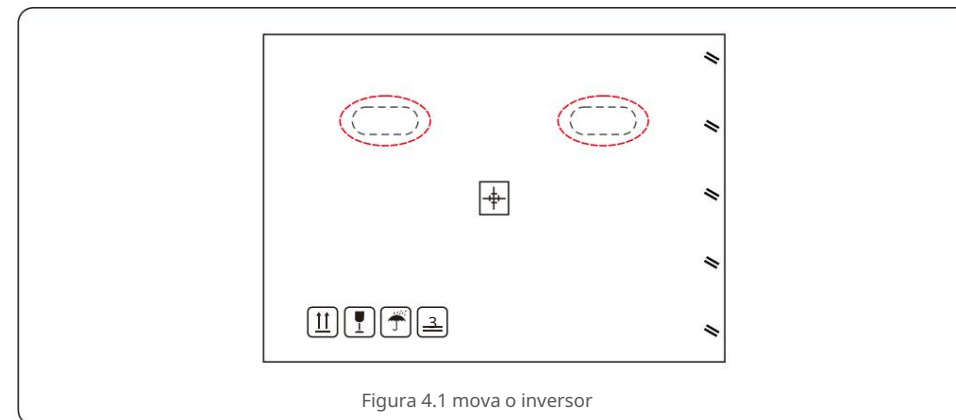


Figura 4.1 mova o inversor

2. Abra a caixa e duas pessoas manuseiem ambos os lados do inversor através da área marcada com linha pontilhada. (ver figura 4.2).

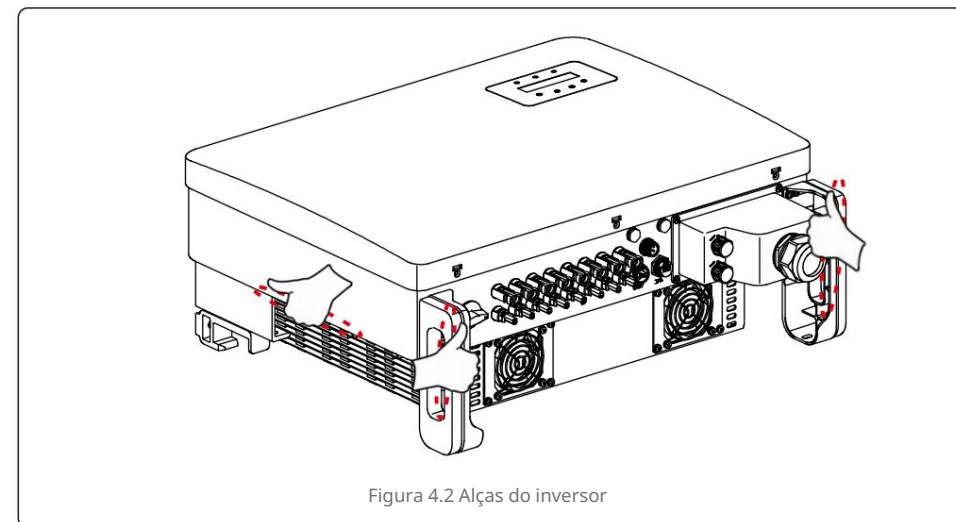


Figura 4.2 Alças do inversor



**NOTA:**

Tenha cuidado ao levantar o inversor. O peso é de cerca de 45kg.

## 4. Manuseio e Armazenamento do Produto

### 4.2 Armazenamento do Produto

Se o inversor não for instalado imediatamente, as instruções de armazenamento e as condições ambientais estão abaixo:

- Use a caixa original para reembalar o inversor, lacre com fita adesiva com o dessecante dentro da caixa.
- Armazene o(s) inversor(es) em local limpo e seco, livre de poeira e sujeira.
- A temperatura de armazenamento deve estar entre -40 °C e 70 °C e a umidade deve estar entre 0 e 95% sem condensação.
- Não empilhe mais do que três (3) inversores altos.
- Mantenha a(s) caixa(s) longe de materiais corrosivos para evitar danos ao invólucro do inversor.
- Inspeccione a embalagem regularmente. Se a embalagem estiver danificada (molhada, danificada por pragas, etc.), reembale o inversor imediatamente.
- Armazene o(s) inversor(es) em uma superfície plana e dura - não inclinado ou de cabeça para baixo.
- Após um armazenamento de longo prazo, o inversor precisa ser totalmente examinado e testado por um serviço qualificado ou pessoal técnico antes de usar.
- A reinicialização após um longo período sem uso exige uma inspeção do equipamento e, em alguns casos, será necessária a remoção de oxidação e poeira que se acumulou no interior do equipamento.

## 5. Instalação

### 5.1 Selecione um local para o inversor

Para selecionar um local para o inversor, os seguintes critérios devem ser considerados:

#### ATENÇÃO: Risco de incêndio



Apesar da construção cuidadosa, os dispositivos elétricos podem causar incêndios.

- Não instale o inversor em áreas que contenham materiais altamente inflamáveis ou gases.
- Não instale o inversor em atmosferas potencialmente explosivas.

- Não instale em pequenos espaços fechados onde o ar não possa circular livremente. Para evitar superaquecimento, certifique-se sempre de que o fluxo de ar ao redor do inversor não esteja bloqueado.
- A exposição à luz direta do sol aumentará a temperatura operacional do inversor e poderá causar limitação da potência de saída. A Canadian Solar recomenda o inversor instalado para evitar a luz solar direta ou a chuva.
- Para evitar o superaquecimento, o aquecimento da temperatura do ar ambiente deve ser considerado ao escolher o local de instalação do inversor. A Canadian Solar recomenda o uso de um protetor solar minimizando a luz solar direta quando a temperatura do ar ambiente ao redor da unidade exceder 104°F/40°C.



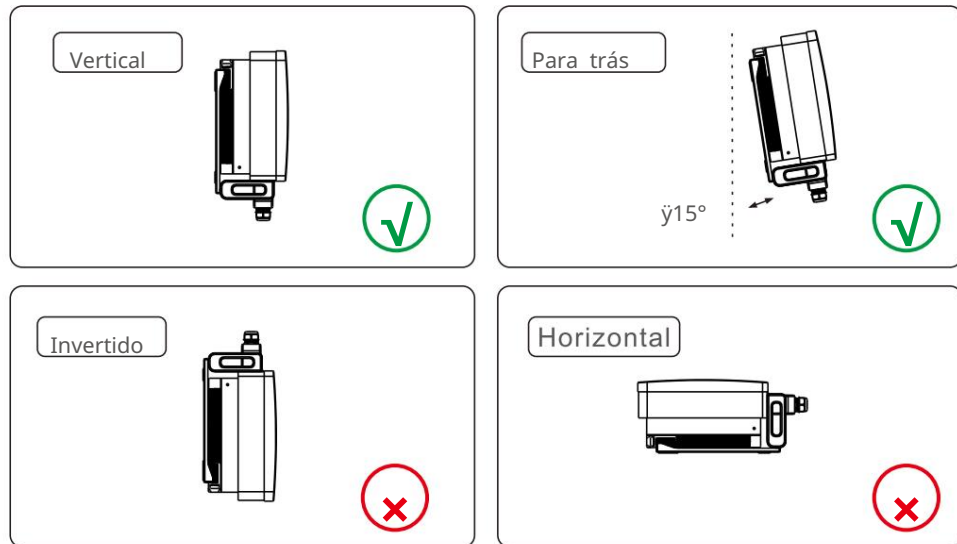
Figura 5.1 Locais de instalação recomendados



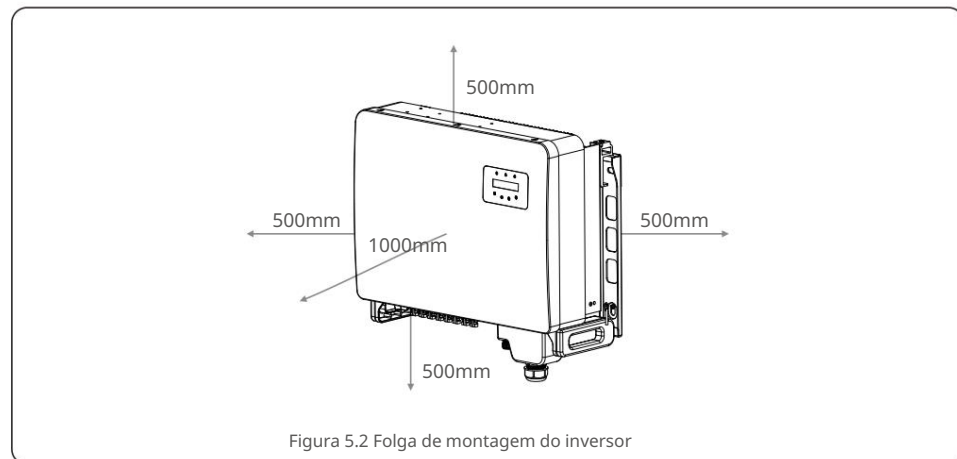
#### NOTA:

Nada deve ser armazenado ou colocado contra o inversor.

## 5. Instalação



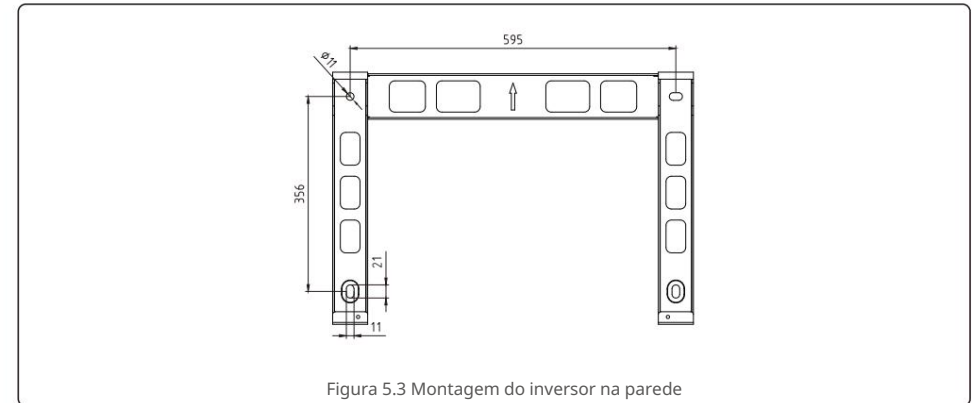
- Instale em uma superfície ou estrutura vertical capaz de suportar o peso.
- Instale o inversor verticalmente. Se o inversor não puder ser montado verticalmente, ele pode ser inclinado para trás em 15 graus em relação à vertical.
- Para vários inversores instalados no local, um espaço mínimo de 500 mm deve ser mantido entre cada inversor e qualquer outro equipamento montado. A parte inferior do inversor deve estar a pelo menos 500 mm do solo ou piso. Ver figura 5.2.
- A visibilidade das luzes LED indicadoras de status e da tela LCD deve ser considerada.



## 5. Instalação

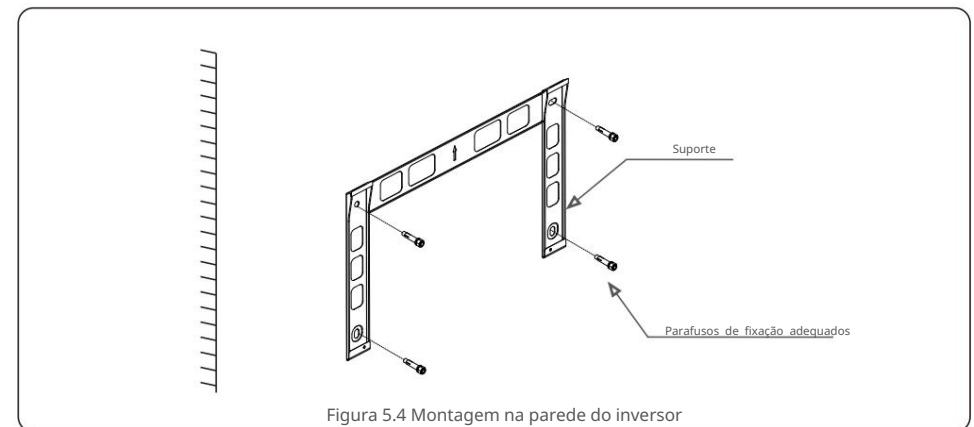
### 5.2 Montagem do Inversor

Tamanho da placa de suspensão traseira:



Consulte a figura 5.4 e a figura 5.5. O inversor deve ser montado verticalmente. As etapas para montar o inversor estão listadas abaixo.

1. Consulte a Figura 5.4, os furos para parafuso de expansão com base no diâmetro do furo do suporte (M10\*70), usando a perfuração de percussão com a broca de 10mm precisa ficar na vertical na parede. E o furo deve estar verticalmente na parede. E a profundidade de todos os furos é de 60 mm.
2. Certifique-se de que o suporte esteja na horizontal. E os orifícios de montagem (na Figura 5.4) são marcados corretamente. Faça os furos na parede em suas marcas.
3. Use os parafusos de expansão adequados para fixar o suporte na parede.





**AVISO:**

O inversor deve ser montado verticalmente.

4. Levante o inversor e pendure-o no suporte e, em seguida, deslize para baixo para garantir que eles se encaixem perfeitamente.

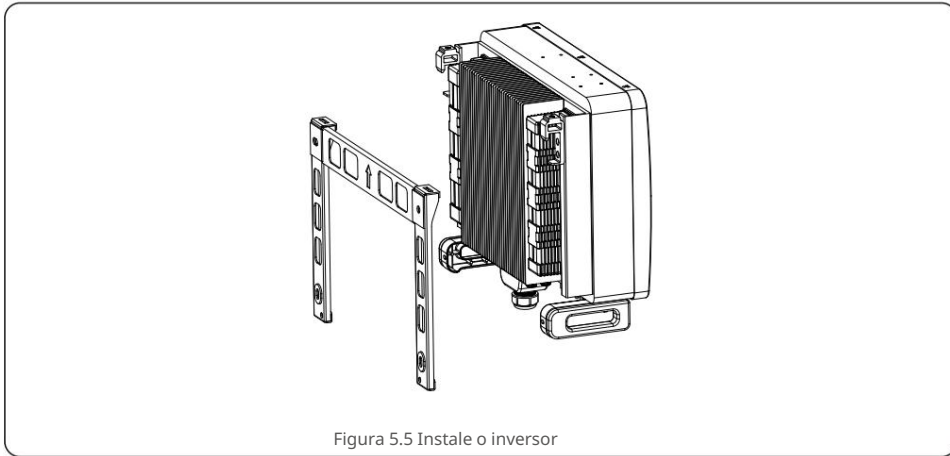


Figura 5.5 Instale o inversor

5. Se a posição de instalação for alta, o inversor não pode ser montado diretamente na placa de montagem e o cabo de içamento é içado através dos dois orifícios de içamento. (A corda precisa atender aos requisitos de suporte de carga deste produto).

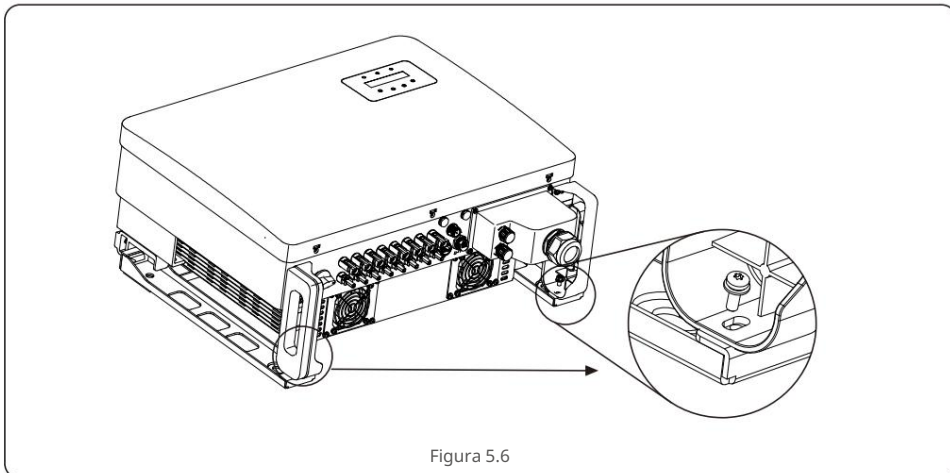


Figura 5.6

## 5.3 Conexões Elétricas

O inversor projeta um terminal de conexão rápida, de modo que a tampa superior não precisa abrir durante a conexão elétrica. O significado do sinal localizado na parte inferior do inversor, conforme tabela 5.1 abaixo. Todas as conexões elétricas são adequadas para o padrão local ou nacional.

DC 1 ~ DC 8	Terminal de entrada DC
SOBRE	Ligue o interruptor DC
DESLIGADO	Desligue o interruptor DC
COM1	Porta COM para monitoramento
METRO	Porta COM para medidor Porta
DRM	COM para DRM

Tabela 5.1 Símbolos de conexão elétrica

A ligação elétrica do inversor deve seguir os passos listados abaixo:

1. Desligue o Interruptor Principal de Fornecimento de Rede (AC).
2. Desligue o Isolador DC.
3. Conecte o inversor à rede.
4. Monte o conector de entrada PV no inversor.

### 5.3.1 Aterramento

Para proteger efetivamente o inversor, dois métodos de aterramento devem ser executados. Conecte o cabo de aterramento CA (consulte a seção 5.3.3) Conecte o terminal de aterramento externo.

Para conectar o terminal de aterramento no dissipador de calor, siga os passos abaixo:

1. Prepare o cabo de aterramento: recomendamos usar o cabo externo ÿ 16mm<sup>2</sup> cabo de núcleo de cobre.
2. Prepare os terminais OT: M6.



**Importante:**

Para vários inversores em paralelo, todos os inversores devem ser conectados ao mesmo ponto de aterramento para eliminar a possibilidade de um potencial de tensão existente entre os aterramentos do inversor.



## 5. Instalação

3. Descasque o isolamento do cabo de aterramento em um comprimento adequado (consulte a Figura 5.7).

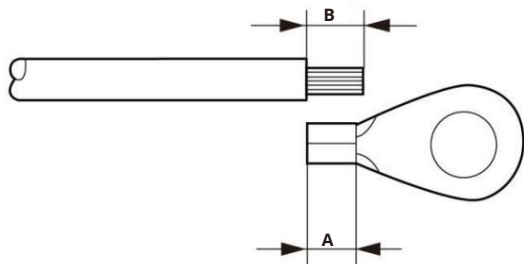


Figura 5.7 Comprimento adequado



**Importante:**

B (comprimento de decapagem do isolamento) é 2mm~3mm maior que A (área de crimpagem do terminal do cabo OT) 2mm~3mm.

4. Insira o fio desencapado na área de crimpagem do terminal OT e use o hidráulico braçadeira para prender o terminal ao fio (consulte a Figura 5.8).

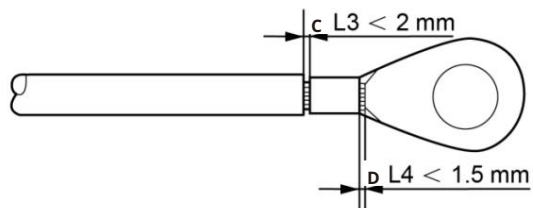


Figura 5.8 Descasque o fio



**Importante:**

Após crimpar o terminal no fio, inspecione a conexão para garantir o terminal está solidamente cravado no fio.

## 5. Instalação

5. Remova o parafuso do ponto de aterramento do dissipador de calor.
6. Conecte o cabo de aterramento ao ponto de aterramento no dissipador de calor e aperte o parafuso de aterramento, o torque é 3-4Nm (consulte a figura 5.9).

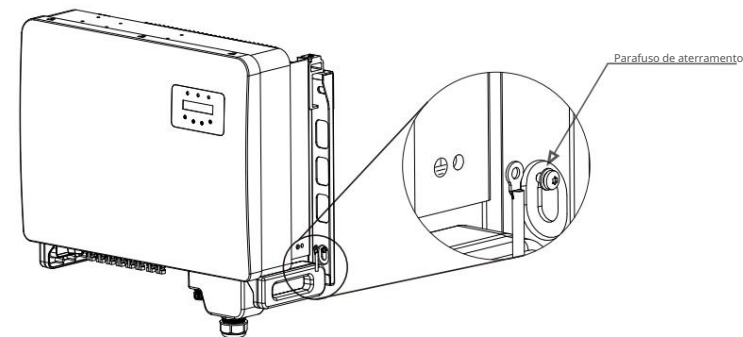


Figura 5.9 Cabo fixo



**Importante:**

Para melhorar o desempenho anticorrosivo, após a instalação do cabo de aterramento, é preferível aplicar silicone ou tinta para proteger.

# 5. Instalação

# 5. Instalação

## 5.3.2 Conecte o lado fotovoltaico do inversor



Antes de conectar o inversor, certifique-se de que a tensão de circuito aberto do painel fotovoltaico esteja dentro do limite do inversor.



Antes da conexão, certifique-se de que a polaridade da tensão de saída do painel fotovoltaico corresponda aos símbolos "DC+" e "DC-".



Figura 5.10 Conector DC+

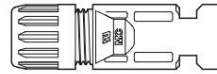


Figura 5.11 Conector DC-



Por favor, use o cabo DC apropriado para o sistema fotovoltaico.

Tipo de cabo	Seção transversal (mm <sup>2</sup> )	
	Faixa	Valor recomendado
Cabo fotovoltaico genérico da indústria (modelo: PV1-F)	4,0-6,0 (12-10AWG)	4,0 (12AWG)

As etapas para montar os conectores DC estão listadas a seguir:

1. Descasque o fio DC por cerca de 7 mm, desmonte a porca da tampa do conector. (ver Figura 5.12)
2. Insira o fio na porca de capa do conector e no pino de contato. (ver Figura 5.13)
3. Prenda o pino de contato no fio usando um crimpador de fio adequado. (ver Figura 5.14)
4. Insira o conector de metal na parte superior do conector e aperte a porca com torque de 3-4 Nm (ver figura 5.15).

5. Meça a tensão PV da entrada CC com multímetro, verifique a polaridade do cabo de entrada CC (consulte a figura 5.16) e certifique-se de que cada sequência de tensão fotovoltaica esteja na faixa de operação do inversor. Conecte o conector DC com o inversor até ouvir um leve clique indicando conexão bem-sucedida. (ver figura 5.17)

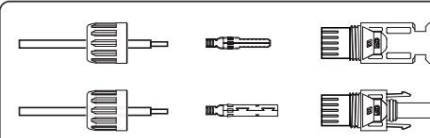


Figura 5.12 Desmonte a porca da tampa do conector

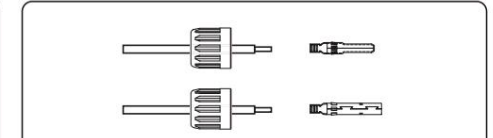


Figura 5.13 Insira o fio na porca da tampa do conector e no pino de contato

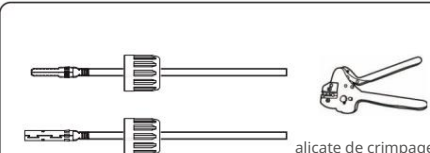


Figura 5.14 Prenda o pino de contato no fio

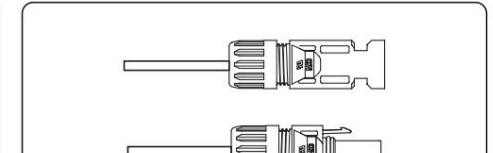


Figura 5.15 Conector com porca de capa aparafusada

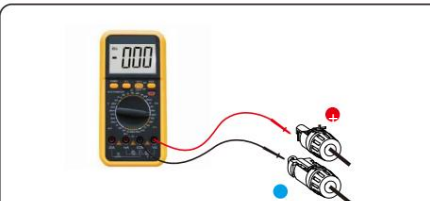


Figura 5.16 Medição do multímetro

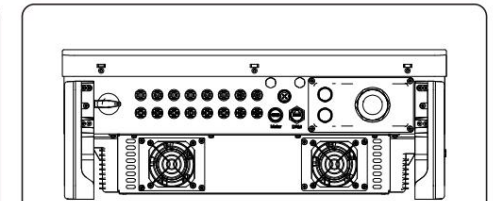


Figura 5.17 Conecte os Conectores DC ao Inversor



### Cuidado:

Se as entradas CC forem acidentalmente conectadas de forma reversa ou o inversor estiver com defeito ou não estiver funcionando corretamente, NÃO é permitido desligar o interruptor CC, pois isso danificará o inversor e até causará um incêndio.

As ações corretas são: \*

Use um amperímetro clip-on para medir a corrente DC do string.

\*Se estiver acima de 0,5A, aguarde a redução da irradiância solar até que a corrente diminua para menos de 0,5A.

\*Somente depois que a corrente estiver abaixo de 0,5A, você poderá desligar os interruptores DC e desconectar as strings PV.

Observe que quaisquer danos devido a operações incorretas não são cobertos pela garantia do dispositivo.

# 5. Instalação

# 5. Instalação

## 5.3.3 Conecte o lado da grade do inversor

Para a conexão CA, é necessário usar um cabo de 10-35 mm<sup>2</sup>. Certifique-se de que a resistência do cabo seja inferior a 1,5 ohm.

Especificação do cabo		cabo de cobre
Área da seção transversal (mm <sup>2</sup> )	Faixa	10~35
	Recomendado	25
Diâmetro externo do cabo (mm)	Faixa	22~32
	Recomendado	27



### OBSERVAÇÃO:

Para uma conexão confiável, recomende que o cliente selecione os conectores do tipo Euro correspondentes com base na especificação da fiação para conectar o terminal.

As etapas para montar os terminais da rede CA estão listadas a seguir:

1. Descarte a extremidade da capa isolante do cabo CA cerca de 80 mm e, em seguida, descarte a extremidade de cada fio. (conforme mostrado na figura 5.18)

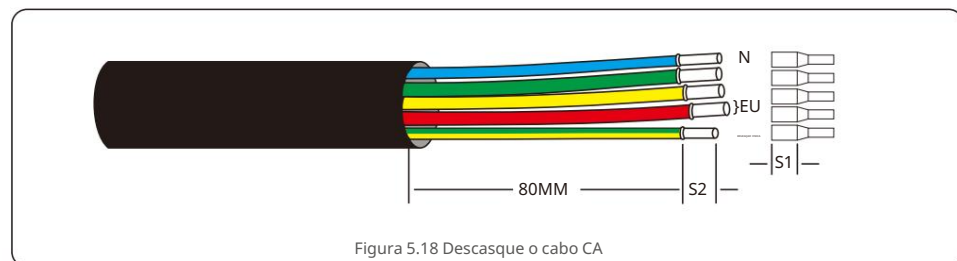


Figura 5.18 Descasque o cabo CA



### OBSERVAÇÃO:

S2 (comprimento de decapagem do isolamento) deve ser tão longo quanto S1 (área de compressão do cabo do terminal CA).

2. Descasque o isolamento do fio além da área de crimpagem do cabo do terminal OT, em seguida, use uma ferramenta de crimpagem hidráulica para crimpar o terminal. A parte crimpada do terminal deve ser isolada com tubo termorretrátil ou fita isolante.
3. Deixe o disjuntor CA desconectado para garantir que ele não feche inesperadamente.

4. Remova os 4 parafusos na caixa de junção do inversor e remova a caixa de junção cobrir.

5. Insira o cabo pela porca, revestimento e tampa do terminal CA. Conecte o cabo ao bloco de terminais CA por vez, usando uma chave de soquete. Aperte os parafusos no bloco de terminais. O torque é 3~4Nm (conforme mostrado na Figura 5.19).

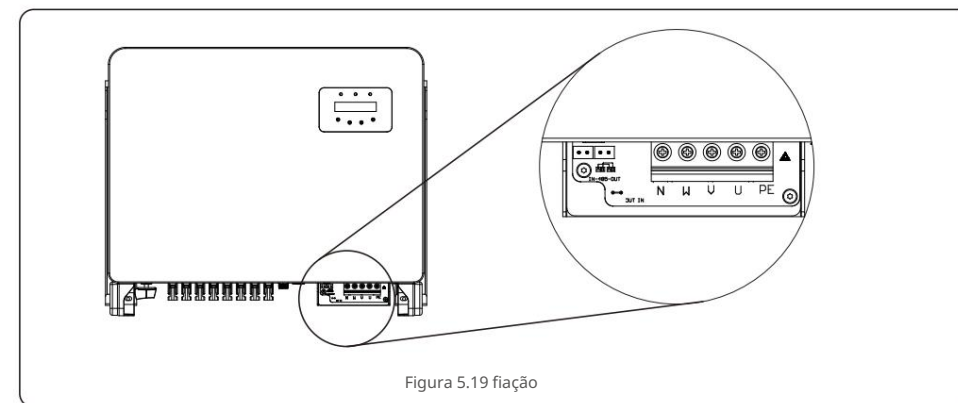


Figura 5.19 fiação

## 5.3.4 Conexão de monitoramento do inversor

O inversor pode ser monitorado via Wi-Fi ou GPRS. Toda a comunicação solar canadense os dispositivos são opcionais (Figura 5.20). Para obter instruções de conexão, consulte os manuais de instalação do Canadian Solar Monitoring Device.

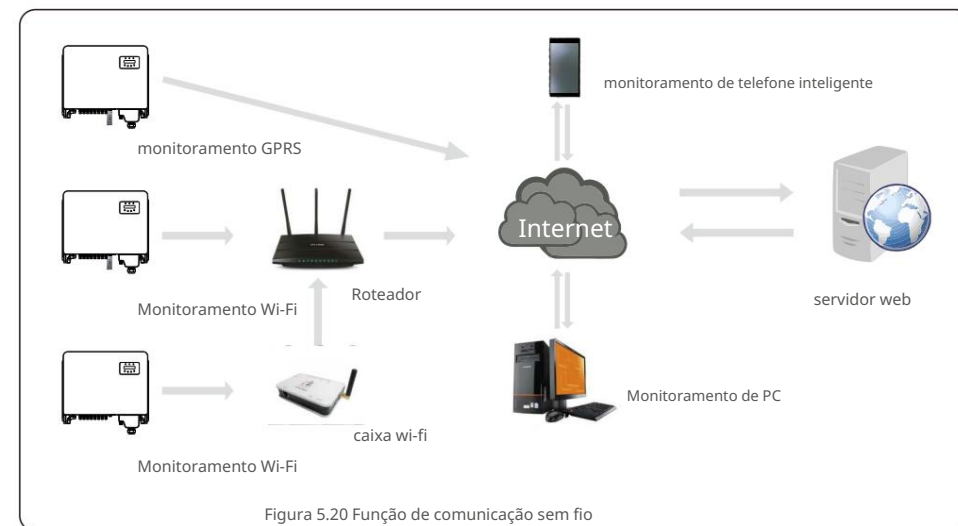
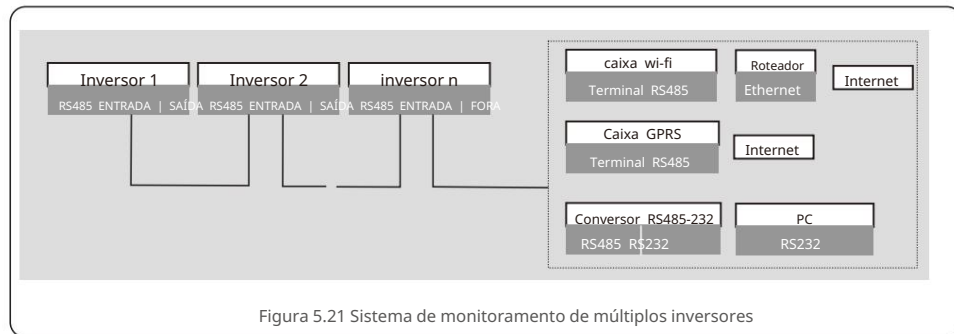


Figura 5.20 Função de comunicação sem fio

## Sistema de monitoramento para vários inversores

Múltiplos inversores podem ser monitorados pela configuração em cadeia RS-485. (Ver figura 5.26).



### 5.3.4.1 Conexão RS485

Instale os cabos de comunicação RS485 através do bloco terminal conforme mostrado na Figura 5.22.

A área de seção transversal recomendada do cabo é de 0,2 a 1,5 mm<sup>2</sup>, o diâmetro externo do cabo é de 5 mm a 10 mm.



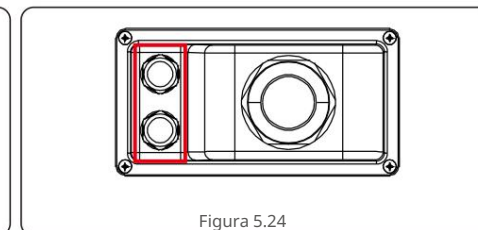
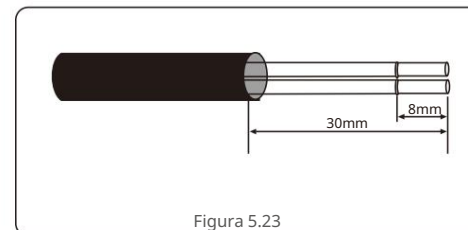
NÃO.	Definição de porta	Descrição
1	RS485A1 ENTRADA	RS485A1, RS485 sinal diferencial +
2	RS485B1 ENTRADA	RS485B1, sinal diferencial RS485
3	SAÍDA RS485A2	RS485A2, RS485 sinal diferencial +
4	SAÍDA RS485B2	RS485B2, sinal diferencial RS485

Tabela 5.2 Definição de porta

## Conexão do bloco de terminais

a. Use um descascador de fios para descascar a camada de isolamento dos cabos de comunicação em um determinado comprimento, conforme mostrado na

Figura 5.23. b. Desparafuse as tampas de "COM2" e "COM3" no inversor como mostrado na Figura 5.24.



c. Insira os cabos de comunicação nas portas "COM2" e "COM3". d. Prenda os cabos nos terminais plugáveis fornecidos no pacote de acessórios. e. Faça corresponder os terminais conectáveis ao bloco de terminais no inversor e pressione para fixá-lo.

Após a instalação do cabo, lembre-se de apertar os parafusos da tampa do terminal AC em caso de danos causados pela água.

### 5.3.5 Máx. dispositivo de proteção contra sobrecorrente (OCPD)

Para proteger os condutores de conexão à rede CA do inversor, a Canadian Solar recomenda a instalação de disjuntores que protejam contra sobrecorrente. A tabela a seguir define as classificações OCPD para os inversores trifásicos solares canadenses.

Inversor	Tensão nominal (V)	Saída classificada corrente (Amperes)	Corrente para dispositivo de proteção (A)
CSI-25K-T400GL03-E	220/380,230/400	38,0/36,1	50
CSI-30K-T400GL03-E	220/380,230/400	45,6/43,3	63
CSI-33K-T400GL03-E	220/380,230/400	50,1/47,6	63
CSI-36K-T400GL03-E	220/380,230/400	54,7/52,0	80
CSI-40K-T400GL03-E	220/380,230/400	60,8/57,7	80
CSI-40K-T500GL03-E	480	48,1	63
CSI-50K-T500GL03-E	480	60,1	80
CSI-15K-T220GL03-E	220	39,4	63
CSI-20K-T220GL03-E	220	52,5	80

Tabela 5.3 Classificação da grade OCPD

# 5. Instalação

# 5. Instalação

## 5.3.6 Conexão do medidor (opcional)

O inversor pode funcionar com um medidor inteligente trifásico para obter a função de gerenciamento de energia de exportação e/ou função de monitoramento de consumo 24 horas.



### OBSERVAÇÃO

Para obter a função Export Power Management, o medidor inteligente pode ser instalado no lado da rede ou no lado da carga.

Para obter a função de monitoramento de consumo 24 horas, o medidor inteligente só pode ser instalado no lado da rede.

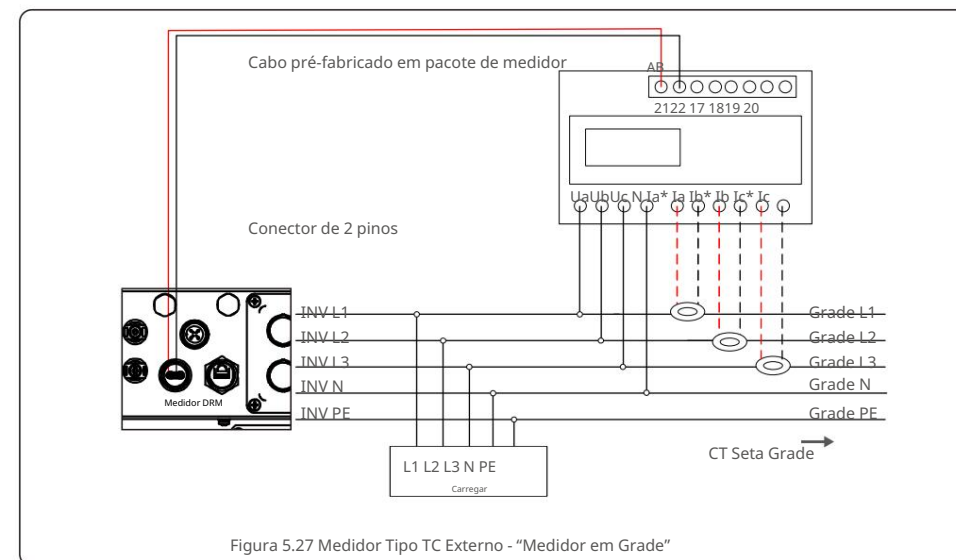
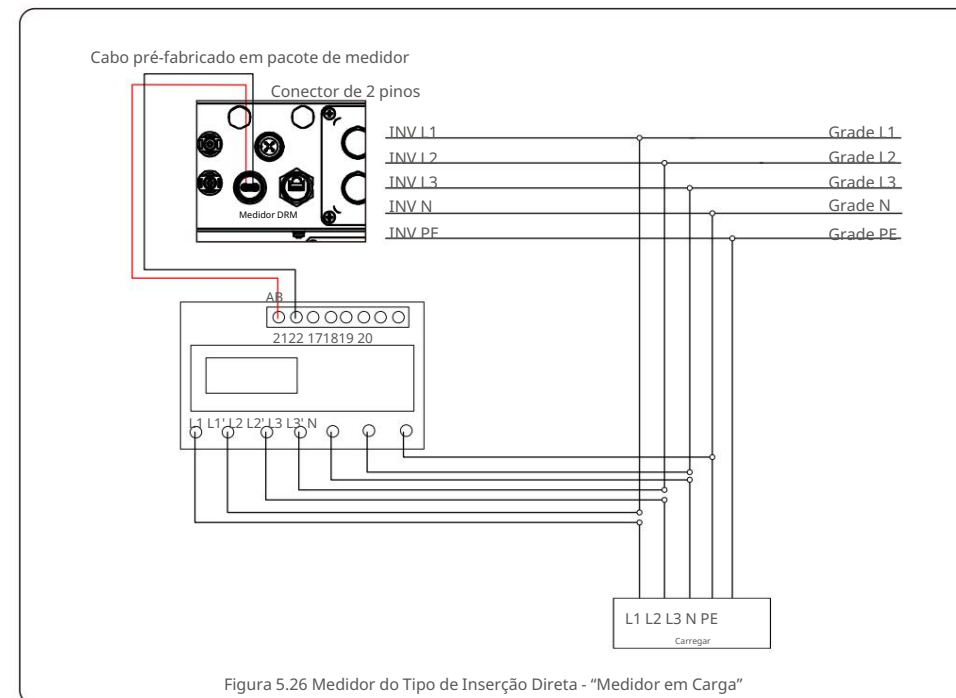
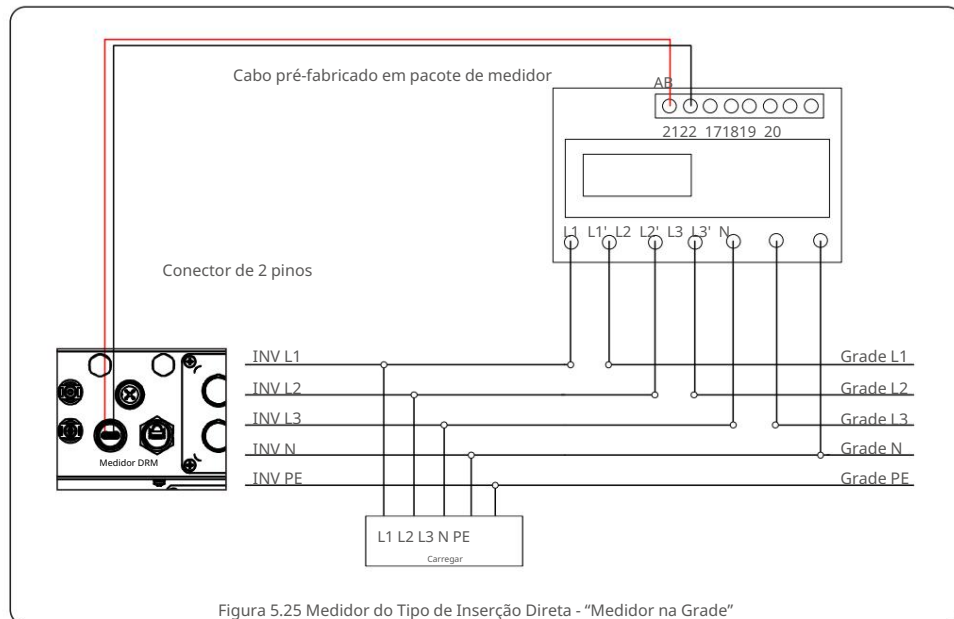
Dois tipos de medidores são suportados: Medidor

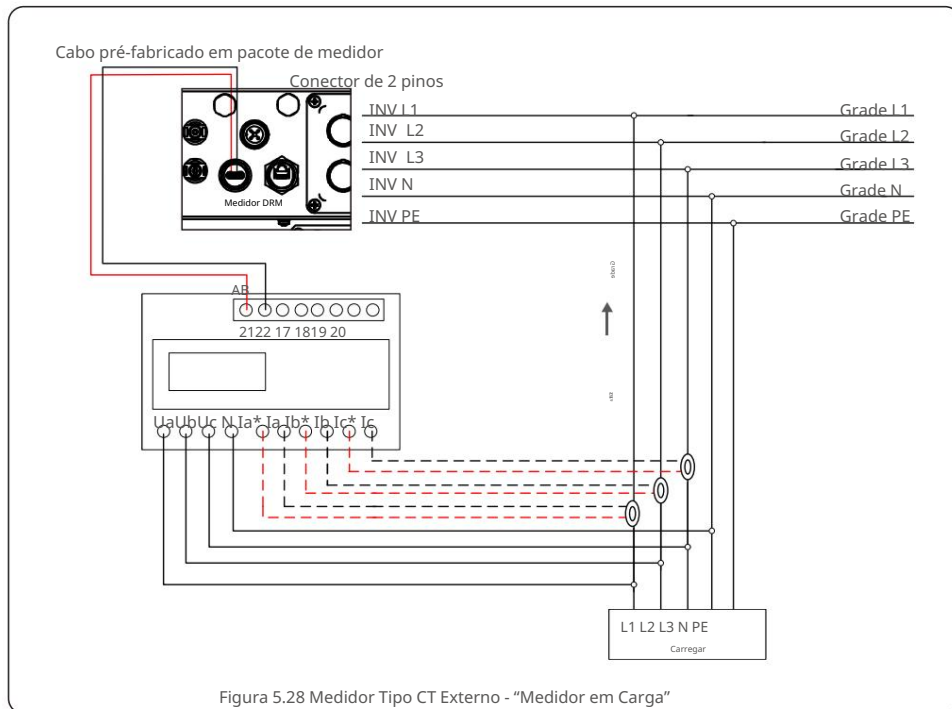
de tipo de inserção direta - Corrente de entrada máxima 80A (DTSD1352-Tipo de inserção direta).

Medidor tipo TC externo - 150A/5A TCs são fornecidos (DTSD1352-Tipo TC externo).

O cliente pode fazer o pedido de um medidor adequado dos representantes de vendas da Canadian Solar. Abaixo estão os diagramas de conexão de diferentes medidores conectados a diferentes locais.

Configurações detalhadas, consulte a Seção 7.5.12





## 5.3.7 Conexão da interface lógica

A interface lógica é exigida por alguns regulamentos locais que podem ser operados por um simples interruptor ou contator (não disponível na África do Sul).

Quando o interruptor está fechado, o inversor pode operar normalmente. Quando a chave é aberta, o inversor reduzirá sua potência de saída a zero em 5s.

Pin5 e Pin6 do terminal RJ45 são usados para a conexão da interface lógica.

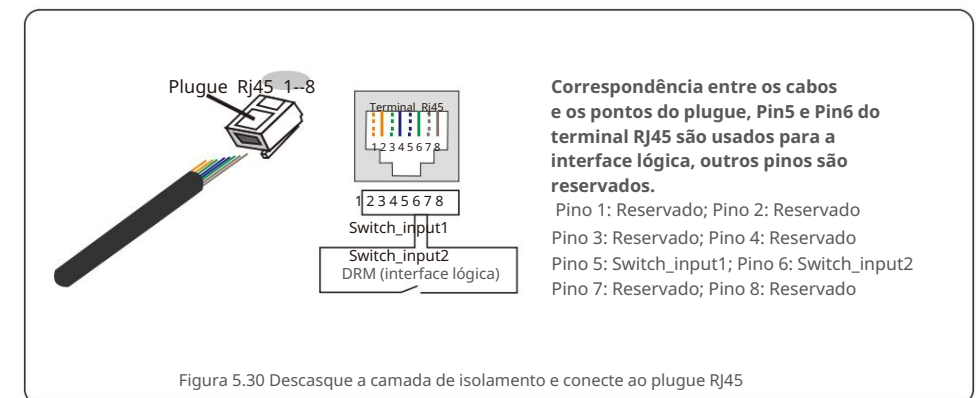
Siga as etapas abaixo para montar o conector RJ45.

1. Insira o cabo de rede no terminal de conexão de comunicação do RJ45.



2. Use o decapador de fios de rede para descascar a camada de isolamento do cabo de comunicação.

De acordo com a sequência de linha padrão da figura 5.30, conecte o fio ao plugue RJ45 e, em seguida, use uma ferramenta de crimpagem de cabo de rede para apertá-lo.



3. Conecte RJ45 a DRM (interface lógica).

Após a conexão dos fios, consulte o capítulo 7.5.9.1 para habilitar a função de interface lógica.

# 6. Iniciar e parar

## 6.1 Inicie o inversor

Para dar partida no Inversor, é importante seguir rigorosamente os seguintes passos:

1. Ligue primeiro o interruptor principal de alimentação da rede (AC).
2. Ligue o interruptor DC. Se a tensão dos arranjos fotovoltaicos for maior que a tensão inicial, o inversor será inicializado. O LED vermelho de energia acenderá.
3. Quando ambos os lados DC e AC fornecerem ao inversor, ele estará pronto para gerar poder. Inicialmente, o inversor verificará tanto seus parâmetros internos quanto os parâmetros da rede CA, para garantir que estejam dentro dos limites aceitáveis. Ao mesmo tempo, o LED verde piscará e o LCD exibirá as informações de INICIALIZAÇÃO.
4. Após 30-300 segundos (dependendo dos requisitos locais), o inversor começará a gerar energia. O LED verde ficará aceso continuamente e o LCD exibirá GERANDO.



### AVISO:

Não toque na superfície quando o inversor estiver operando. Pode estar quente e causar queimaduras.

## 6.2 Pare o inversor

Para parar o inversor, é obrigatório que as etapas abaixo sejam seguidas na ordem exata descrita.

1. Selecione "Grid Off" na configuração avançada do LCD do inversor.
2. Desligue o interruptor AC entre o inversor solar canadense e a rede.
3. Aguarde aproximadamente 30 segundos (durante esse tempo, os capacitores do lado CA estão se dissipando energia). Se o inversor tiver tensão CC acima do limite de inicialização, o indicador vermelho POWER LED ficará aceso. Desligue o interruptor DC.
4. Confirme se todos os LEDs estão DESLIGADOS (~um (1) minuto).

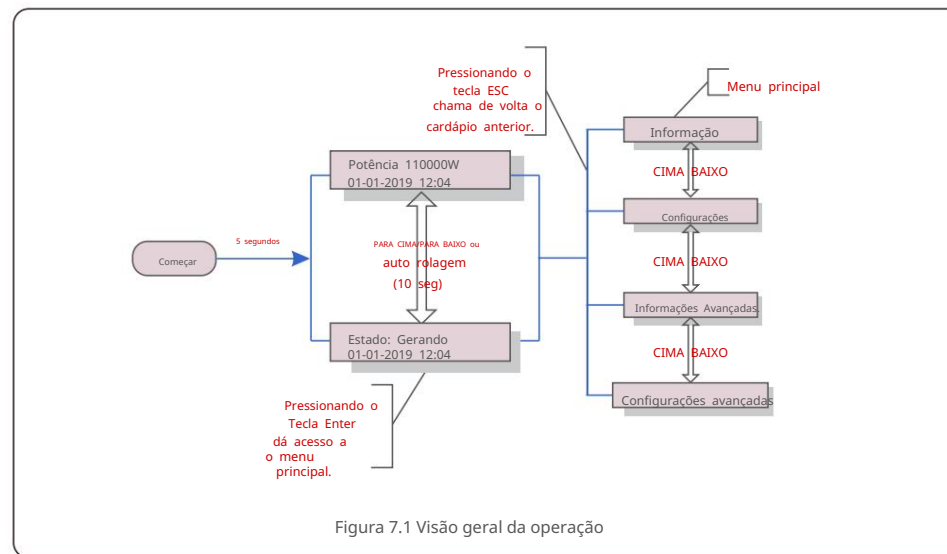


### CUIDADO

Embora a chave de desconexão DC do inversor esteja na posição OFF e todos os LEDs estejam OFF, os operadores devem esperar cinco (5) minutos após a fonte de alimentação DC ter sido desconectada antes de abrir o gabinete do inversor. Os capacitores do lado CC podem levar até cinco (5) minutos para dissipar toda a energia armazenada.

# 7. Operação

Em operação normal, a tela LCD mostra alternadamente a potência do inversor e o status da operação (ver Figura 7.1). A tela pode ser rolada manualmente pressionando as teclas PARA CIMA/ PARA BAIXO. Pressionar a tecla ENTER dá acesso ao Menu Principal.



## 7.1 Menu Principal

Existem quatro submenus no Menu Principal (ver Figura 7.1):

1. Informações
2. Configurações
3. Informações avançadas.
4. Configurações avançadas

## 7.2 Informações

O menu principal do inversor trifásico Canadian Solar fornece acesso a dados e informações operacionais. As informações são exibidas selecionando "Informações" no menu e, em seguida, rolando para cima ou para baixo.

Mostrar	Duração	Descrição
V_DC01: 0000,0V I_DC01: 0000,0A	10 segundos	V_DC01: Mostra a tensão CC de entrada. I_DC01: Mostra a corrente DC de entrada.
V_A: 000,0V I_A: 000,0A	10 segundos	V_A: Mostra o valor da tensão da rede. I_A: Mostra o valor atual da grade.
V_C: 000,0V I_C: 000,0A	10 segundos	V_C: Mostra o valor da tensão da rede. I_C: Mostra o valor atual da grade.
Estado: Gerando Potência: 0000W	10 segundos	Status: Mostra o status instantâneo do inversor. Potência: Mostra o valor de potência de saída instantânea.
Rea_Power: 0000Var App_Power: 0000VA	10 segundos	Rea_Power: Mostra a potência reativa do inversor. App_Power: Mostra a potência aparente do inversor.
Frequência da Rede F_Grid 00,00 Hz	10 segundos	F_Grid: Mostra o valor da frequência da grade.
Energia Total 0000000 kWh	10 segundos	Valor total da energia gerada.
Este mês: 0000kwh Mês passado: 0000kwh	10 segundos	Este Mês: Total de energia gerada neste mês. Último Mês: Total de energia gerada no mês passado.
Hoje: 00,0kwh Ontem: 00,0kwh	10 segundos	Hoje: Total de energia gerada hoje. Ontem: Energia total gerada ontem.
Inversor SN 000000000000000	10 segundos	Exibe o número de série do inversor.
Modo de Trabalho: NULL DRM N°:08	10 segundos	Modo de Trabalho: Mostra o modo de trabalho atual. DRM NO.: Mostra o número do DRM.
I_PV01: +05,0A I_PV02: +04,9A ... I_PV08: +05,2A	10 segundos	I_PV01 : Mostra o valor atual da entrada 01. I_PV02 : Mostra o valor atual da entrada 02. ... I_PV08 : Mostra o valor atual da entrada 08.

Tabela 7.1 Lista de informações

## 7.2.1 Tela de bloqueio

Pressionar a tecla ESC retorna ao Menu Principal. Pressionar a tecla ENTER bloqueia (Figura 7.2(a)) ou desbloqueia (Figura 7.2(b)) a tela.

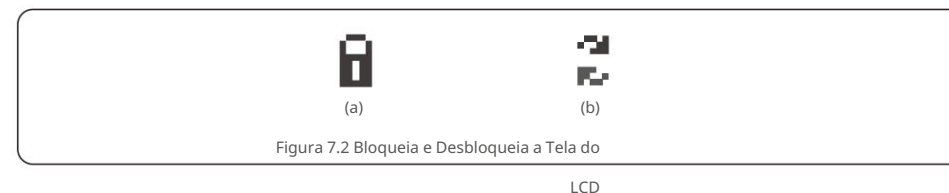


Figura 7.2 Bloqueia e Desbloqueia a Tela do

LCD

## 7.3 Configurações

Os seguintes submenus são exibidos quando o menu Configurações é selecionado:

1. Definir hora
2. Definir endereço

### 7.3.1 Definir Hora

Esta função permite o ajuste de hora e data. Quando esta função é selecionada, o LCD exibirá uma tela como mostrado na Figura 7.3.

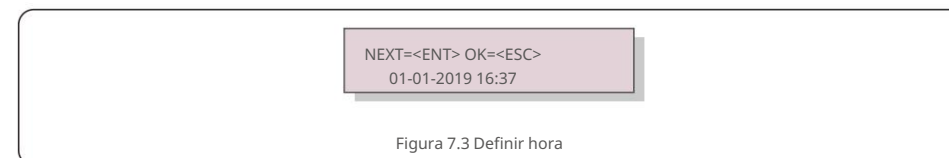


Figura 7.3 Definir hora

Pressione as teclas PARA CIMA/PARA BAIXO para definir a hora e os dados. Pressione a tecla ENTER para passar de um dígito para o próximo (da esquerda para a direita). Pressione a tecla ESC para salvar as configurações e retornar ao menu anterior.

### 7.3.2 Definir endereço

Esta função é usada para definir o endereço quando vários inversores estão conectados a três monitores. O número do endereço pode ser atribuído de "01" a "99" (consulte a Figura 7.4). O número de endereço padrão do Canadian Solar Three Phase Inverter é "01".

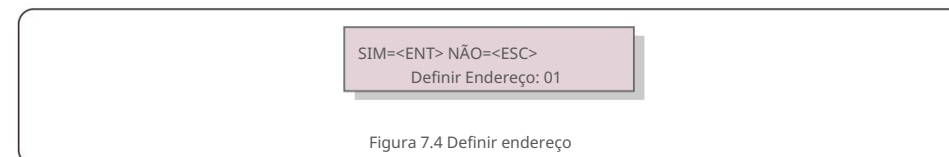


Figura 7.4 Definir endereço

Pressione as teclas PARA CIMA/PARA BAIXO para definir o endereço. Pressione a tecla ENTER para salvar as configurações. Pressione a tecla ESC para cancelar a alteração e retornar ao menu anterior.



# 7. Operação

## 7.4 Informações Avançadas - Apenas Técnicos



### NOTA:

O acesso a esta área é apenas para técnicos devidamente qualificados e credenciados. Entre no menu "Informações avançadas". e "Configurações avançadas" (precisa de senha).

Selecione "Informações avançadas". a partir do Menu Principal. A tela exigirá a senha conforme abaixo:

SIM=<ENT> NÃO=<ESC>  
Senha: 0000

Figura 7.5 Digite a senha

A senha padrão é "0010".

Por favor, pressione "para baixo" para mover o cursor, pressione "para cima" para selecionar o número.

Depois de inserir a senha correta, o Menu Principal exibirá uma tela e poderá acessar as seguintes informações.

**1. Mensagem de alarme 2. Mensagem em execução 3. Versão 4. Energia diária 5. Energia mensal 6. Energia anual 7. Registros diários 8. Dados de comunicação 9. Mensagem de advertência**

A tela pode ser rolada manualmente pressionando as teclas PARA CIMA/PARA BAIXO. Pressionando a tecla ENTER tecla dá acesso a um submenu. Pressione a tecla ESC para retornar ao Menu Principal.

### 7.4.1 Mensagem de Alarme

O visor mostra as 100 últimas mensagens de alarme (consulte a Figura 7.6). As telas podem ser roladas manualmente pressionando as teclas PARA CIMA/PARA BAIXO. Pressione a tecla ESC para retornar ao menu anterior.

Alm000: OV-GV  
T: 00-00 00:00 D:0000

Figura 7.6 Mensagem de Alarme

### 7.4.2 Mensagem em execução

Esta função é para a pessoa de manutenção obter mensagens em execução, como temperatura interna, Padrão No.1,2,etc.

As telas podem ser roladas manualmente pressionando as teclas PARA CIMA/PARA BAIXO.

### 7.4.3 Versão

A tela mostra a versão do modelo do inversor. E a tela mostrará o

versão do software pressionando PARA CIMA e PARA BAIXO ao mesmo tempo (consulte a Figura 7.7).

# 7. Operação

Modelo: 08  
Versão do software:  
D20001

Figura 7.7 Versão do Modelo e Versão do Software

### 7.4.4 Energia Diária

A função é para verificar a geração de energia para o dia selecionado.

SIM=<ENT> NÃO=<ESC>  
Selecione: 2019-01-01

Figura 7.8 Selecione a data para a energia diária

Pressione a tecla PARA BAIXO para mover o cursor para o dia, mês e ano, pressione a tecla PARA CIMA para alterar o dígito. Pressione Enter após a data ser fixada.

01/01/2019: 051,3kWh  
01-01-2019: 061,5kWh

Figura 7.9 Energia diária

Pressione a tecla PARA CIMA/PARA BAIXO para mover uma data de outra.

### 7.4.5 Energia Mensal

A função é para verificar a geração de energia para o mês selecionado.

SIM=<ENT> NÃO=<ESC>  
Selecione: 2019-01

Figura 7.10 Selecione o mês para energia mensal

Pressione a tecla PARA BAIXO para mover o cursor para o dia e o mês, pressione a tecla PARA CIMA para alterar o dígito. Pressione Enter após a data ser fixada.

2019-01: 0510kWh  
2019-01: 0610kWh

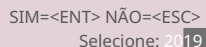
Figura 7.11 Energia do mês

Pressione a tecla PARA CIMA/PARA BAIXO para mover uma data de outra.

# 7. Operação

## 7.4.6 Energia Anual

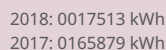
A função é para verificar a geração de energia para o ano selecionado.



SIM=<ENT> NÃO=<ESC>  
Seleção: 2019

Figura 7.12 Seleção de ano para energia anual

Pressione a tecla PARA BAIXO para mover o cursor para o dia e o ano, pressione a tecla PARA CIMA para alterar o dígito. Pressione Enter após a data ser fixada.



2018: 0017513 kWh  
2017: 0165879 kWh

Figura 7.13 Energia anual

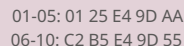
Pressione a tecla PARA CIMA/PARA BAIXO para mover uma data de outra.

## 7.4.7 Registros Diários

A tela mostra o histórico de alterações nas configurações. Somente para pessoal de manutenção.

## 7.4.8 Dados de Comunicação

A tela mostra os dados internos do Inversor (ver Figura 7.14), que é para serviço apenas técnicos.

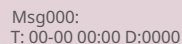


01-05: 01 25 E4 9D AA  
06-10: C2 B5 E4 9D 55

Figura 7.14 Dados de comunicação

## 7.4.9 Mensagem de Aviso

A tela mostra as 100 mensagens de aviso mais recentes (consulte a Figura 7.15). As telas podem ser roladas manualmente pressionando as teclas PARA CIMA/PARA BAIXO. Pressione a tecla ESC para retornar ao menu anterior.



Msg000:  
T: 00-00 00:00 D:0000

Figura 7.15 Mensagem de aviso

# 7. Operação

## 7.5 Configurações Avançadas - Apenas Técnicos



### OBSERVAÇÃO:

O acesso a esta área é apenas para técnicos devidamente qualificados e credenciados. Siga 7.4 para inserir a senha para acessar este menu.

Selecione Configurações Avançadas no Menu Principal para acessar as seguintes opções:

**1. Seleção Padrão 2. Grid ON/OFF 3. 24H Switch 4. Limpar Energia 5. Redefinir Senha 6.**

**Controle de Energia 7. Calibrar Energia 8. Configurações Especiais 9. STD. Configurações de modo 10.**

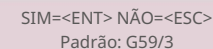
**Restaurar configurações 11. Atualização de HMI 12. Conjunto de EPM interno 13. Conjunto de EPM externo 14.**

**Reiniciar HMI 15. Parâmetro de depuração 16. Texto do ventilador 17. Atualização de DSP 18.**

**Conjunto de compensação 19. Curva I/V**

### 7.5.1 Selecionando Padrão

Esta função é usada para selecionar o padrão de referência da malha (ver Figura 7.16).



SIM=<ENT> NÃO=<ESC>  
Padrão: G59/3

Figura 7.16

Pressione as teclas UP/DOWN para selecionar o padrão (G59/3, UL-480V, VDE0126, AS4777-15, AS4777-02, CQC380A, ENEL, UL-380V, MEX-CFE, C10/11 e "User-Def" função).

Pressione a tecla ENTER para confirmar a configuração.

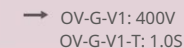
Pressione a tecla ESC para cancelar as alterações e retornar ao menu anterior.



### NOTA:

Esta função é apenas para uso dos técnicos.

Selecionando o menu "User-Def" acessará o seguinte submenu (ver Figura 7.17),



→ OV-G-V1: 400V  
OV-G-V1-T: 1.0S

Figura 7.17



### OBSERVAÇÃO:

A função "User-Def" só pode ser utilizada pelo técnico de assistência e deve ser autorizada pelo fornecedor de energia local.

# 7. Operação

Abaixo está a faixa de configuração para "User-Def". Usando esta função, os limites podem ser alterados manualmente.

OV-G-V1: 220---374V	OV-G-F1: 50,1-65 Hz
OV-G-V1-T: 0,01---300S	OV-G-F1-T: 0,01---300S
OV-G-V2: 220---374V	OV-G-F2: 50,1-65 Hz
OV-G-V2-T: 0,01---300S	OV-G-F2-T: 0,01---300S
UN-G-V1: 110---277V	UN-G-F1: 45-59,9 Hz
UN-G-V1-T: 0,01---300S	UN-G-F1-T: 0,01---300S
UN-G-V2: 110---277V	UN-G-F2: 45-59,9 Hz
UN-G-V2-T: 0,01---300S	UN-G-F2-T: 0,01---300S
Inicialização-T: 10-600S	Restaurar-T: 10-600S

Tabela 7.2 Faixas de configuração para User-Def (LN)

Pressione as teclas PARA CIMA/PARA BAIXO para percorrer os itens. Pressione a tecla ENTER para editar o item realçado. Pressione as teclas PARA CIMA/PARA BAIXO novamente para alterar a configuração. Pressione a tecla ENTER para salvar a configuração. Pressione a tecla ESC para cancelar as alterações e retornar ao menu anterior.



### OBSERVAÇÃO

Para diferentes países, o padrão da rede precisa ser definido de acordo com os requisitos locais. Em caso de dúvida, consulte os técnicos de serviço da Canadian Solar para obter detalhes.

## 7.5.2 Rede LIGADA/DESLIGADA

Esta função é usada para iniciar ou parar a geração de energia do Canadian Solar Inverter.

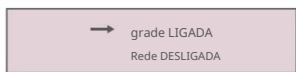


Figura 7.18 Definir grade ON/OFF

As telas podem ser roladas manualmente pressionando as teclas PARA CIMA/PARA BAIXO. Pressione a tecla ENTER para salvar a configuração. Pressione a tecla ESC para retornar ao menu anterior.

# 7. Operação

## 7.5.3 Interruptor 24H

Esta função controla a ativação ou desativação da função de consumo de 24 horas.

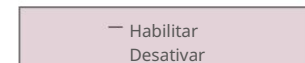


Figura 7.19 Definir 24H ON/OFF



### OBSERVAÇÃO:

Quando ativado, o LCD do inversor ainda estará ativo à noite com o LED de energia aceso. Se a rede estiver com defeito à noite, o sistema não poderá se recuperar mesmo depois que a rede voltar ao normal, mas os dados de consumo ainda serão registrados no medidor. Até o nascer do sol, o sistema começará a funcionar novamente enquanto os dados do medidor podem ser carregados no sistema de monitoramento solar canadense para calibrar os dados de consumo de carga.

## 7.5.4 Energia Limpa

Clear Energy pode redefinir o rendimento histórico do inversor



Estas duas funções são aplicáveis apenas pelo pessoal de manutenção, a operação incorreta impedirá que o inversor funcione corretamente.

## 7.5.5 Redefinir senha

Esta função é usada para definir a nova senha para o menu "Informações avançadas". e "Informações avançadas" (ver Figura 7.20).

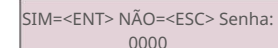


Figura 7.20 Definir nova senha

Digite a senha correta antes de definir a nova senha. Pressione a tecla PARA BAIXO para mover o cursor, pressione a tecla PARA CIMA para revisar o valor. Pressione a tecla ENTER para executar a configuração. Pressione a tecla ESC para retornar ao menu anterior.

# 7. Operação

## 7.5.6 Controle de potência

A potência ativa e reativa pode ser definida através do botão de configuração de energia.

Existem 5 itens para este submenu:

1. Definir potência de saída ; 2. Definir potência reativa; 3. Out\_P com restauração;
4. Rea\_P com restauração; 5. Selecione a Curva PF



Esta função é aplicável apenas pelo pessoal de manutenção, a operação incorreta impedirá que o inversor atinja a potência máxima.

## 7.5.7 Calibrar Energia

A manutenção ou substituição pode eliminar ou causar um valor diferente da energia total. O uso desta função pode permitir que o usuário revise o valor da energia total para o mesmo valor anterior. Se o site de monitoramento for usado, os dados serão sincronizados com essa configuração automaticamente.

SIM=<ENT> NÃO=<ESC>  
Energia: 000000kWh

Figura 7.21 Calibrar energia

Pressione a tecla PARA BAIXO para mover o cursor, pressione a tecla PARA CIMA para revisar o valor. Pressione a tecla ENTER para executar a configuração. Pressione a tecla ESC para retornar ao menu anterior.

## 7.5.8 Configurações especiais



Esta função é aplicável apenas pelo pessoal de manutenção, a operação incorreta impedirá que o inversor atinja a potência máxima.

## 7.5.9 Configurações do Modo STD

Existem 6 configurações em STD. Configurações do modo.

1. Modo de Trabalho Definido
2. Limite de Taxa de Potência
3. Freq Derate Definido
4. Tensão de 10 minutos definida
5. Prioridade de energia
6. Configurações iniciais



Esta função é aplicável apenas pelo pessoal de manutenção, a operação incorreta impedirá que o inversor atinja a potência máxima.

# 7. Operação

## 7.5.9.1 Ativar configurações de interface lógica

Ao selecionar o padrão G98 ou G99 para usar a função de interface lógica, siga abaixo as configurações para habilitar o DRM. A configuração padrão do DRM é "OFF", se o DRM estiver definido como "ON", mas a lógica, interface desconectada da chave ou chave aberta, a HMI do inversor exibirá "Limit por DRM" e a potência de saída do inversor será limitada a zero.

1. Selecione **Configurações Iniciais**
2. Selecione **DRM** e defina-o como "ON"

## 7.5.10 Restaurar configurações

Existem 5 itens no submenu de configuração inicial.

A configuração de restauração pode definir todos os itens na configuração especial 7.5.8 como padrão. A tela mostra como abaixo:

Tem certeza?  
SIM=<ENT> NÃO=<ESC>

Figura 7.22 Restaurar configurações

Pressione a tecla Enter para salvar a configuração após desativar a grade. Pressione a tecla ESC para retornar à média anterior.

## 7.5.11 Atualização da IHM

Esta função é usada para atualizar o programa LCD.



Esta função é aplicável apenas pelo pessoal de manutenção, a operação incorreta impedirá que o inversor atinja a potência máxima.

# 7. Operação

## 7.5.12 Conjunto EPM Interno



### NOTE:

Esta seção inclui duas funções relacionadas ao medidor inteligente.

Consulte a seção 5.3.6 para diagramas de conexão detalhados.

#### Função 1: função de gerenciamento de energia de exportação interna

Os inversores podem trabalhar com um medidor inteligente para limitar dinamicamente a potência de exportação de o sistema. A injeção zero pode ser alcançada.

O medidor inteligente pode ser instalado no lado da rede OU no lado da carga.

#### Função 2: Função de Monitoramento de Consumo 24 Horas

Aplicável apenas se o sistema de monitoramento solar canadense for usado.

Os inversores podem trabalhar com um medidor inteligente para monitorar os dados de consumo de carga para o dia inteiro e os dados serão exibidos no sistema de monitoramento solar canadense.

O medidor inteligente só pode ser instalado no lado da rede.



### NOTE:

Consulte as instruções abaixo para diferentes cenários de usuário.

#### Cenário 1. Somente a Função 1 é necessária

Etapa 1: Consulte a Seção 5.3.6 para conectar o medidor inteligente no lado da rede ou no lado da carga.

Etapa 2: Selecione a Seção 7.5.12.1 Modo Selecione como Opção 2 (Medidor em Carga) ou Opção 3 (Medidor na Rede) de acordo.

Etapa 3: Configure a Seção 7.5.12.2 para definir a potência de refluxo permitida.

Etapa 4: Configure a Seção 7.5.12.3 para ativar a função à prova de falhas (se necessário).

Passo 5: Configure a Seção 7.5.12.4 para modificar o modo de trabalho (se necessário).

#### Cenário 2. As funções 1 e 2 são necessárias

Usando um Medidor Inteligente:

Etapa 1: Consulte a Seção 5.3.6 para conectar o medidor inteligente no lado da rede.

Passo 2: Selecione a Seção 7.5.12.1 Modo Selecione como Opção 3 (Medidor na Rede).

Etapa 3: Selecione a Seção 7.5.3 Interruptor 24H como "Ativar".

Etapa 4: Configure a Seção 7.5.12.2 para definir a potência de refluxo permitida.

Etapa 5: Configure a Seção 7.5.12.3 para ativar a função à prova de falhas (se necessário).

Etapa 6: Configure o sistema de monitoramento solar canadense (consulte o manual do dispositivo de monitoramento).

Se o cliente não quiser habilitar a função de controle de potência de exportação, altere a "potência de refluxo" para a potência de saída máxima do inversor na Etapa 4 OU simplesmente selecione o modo como "monitor de consumo" na Etapa 2 e pule a Etapa 4-5.

# 7. Operação

Selecione Configurações de EPM no Menu Principal para acessar as seguintes opções:

**1. Seleção de modo 2. Potência de refluxo 3. LIGAR/DESLIGAR à prova de falhas 4. Modo de trabalho de refluxo**

## 7.5.12.1 Seleção de Modo

Existem 4 configurações neste menu, conforme abaixo:

**1. DESLIGADO 2. Medidor em Carga 3. Medidor em Rede 4. Monitor de Consumo**

**OFF:** As funções estão desativadas

**Medidor em Carga:** O Medidor Solar Inteligente Canadense está conectado no circuito do ramal de carga.

**Medidor na rede:** o medidor inteligente solar canadense está conectado no ponto de conexão da rede (a potência de refluxo é padrão como 0W).

**Monitor de Consumo:** O Canadian Solar Smart Meter está conectado no ponto de conexão da rede (a configuração de energia de refluxo não é aplicável).

## 7.5.12.2 Potência de refluxo

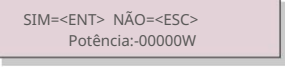
A configuração é usada para definir a potência de exportação permitida para a rede.

A faixa de configuração está entre 00000W e 29900W.



->Definir a potência de refluxo

Figura 7.23 Defina a potência de refluxo



SIM=<ENT> NÃO=<ESC>  
Potência:-00000W

Figura 7.24

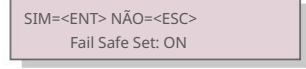
Pressione as teclas PARA CIMA/PARA BAIXO para definir os dados. Pressione a tecla ENTER para definir a potência de refluxo. Em seguida, pressione as teclas PARA BAIXO para mover o cursor, pressione PARA CIMA para alterar o número.

Pressione a tecla ESC para salvar as configurações e retornar ao menu anterior.

## 7.5.12.3 LIGAR/DESLIGAR à prova de falhas

Esta configuração é usada para emitir um alarme (interromper também a geração do inversor) quando a conexão do Medidor for perdida durante a operação.

Ele pode impedir o potencial de refluxo de energia para a rede quando o sistema perde o controle.



SIM=<ENT> NÃO=<ESC>  
Fail Safe Set: ON

Figura 7.25 Defina o Fail Safe ON/OFF

# 7. Operação

# 7. Operação

Só é obrigatório ativar esta função quando o inversor estiver instalado no Reino Unido devido ao regulamento G100. Para outras regiões, os clientes podem habilitar ou desabilitar a função conforme desejarem.



**OBSERVAÇÃO:**

Quando a função à prova de falhas estiver LIGADA e o TC/Medidor for desconectado de alguma forma, o inversor interromperá a geração e emitirá o alarme "Failsafe" no LCD. Quando a função à prova de falhas estiver desligada e o TC/Medidor for desconectado de alguma forma, o inversor manterá a potência de saída no último momento em que o TC/Medidor ainda estiver conectado. Após uma reinicialização, o inversor produzirá em potência total sem limite.

## 7.5.12.4 Modo de trabalho de refluxo

Este submenu é usado para definir o modo de trabalho de refluxo: 01, 02. "01" é o modo padrão.

->Modo de trabalho de refluxo

Figura 7.26 Defina o modo de trabalho de refluxo

SIM=<ENT> NÃO=<ESC>  
Modo:01

Figura 7.27

Modo "01", conforme mostrado na figura 7.28, no modo de limitação de média, a potência de saída de cada fase é a média da potência de carga trifásica, e é maior que a fase de menor potência nas três fases.

Inverter Production  
L1-4500W  
L2-4500W  
L3-4500W

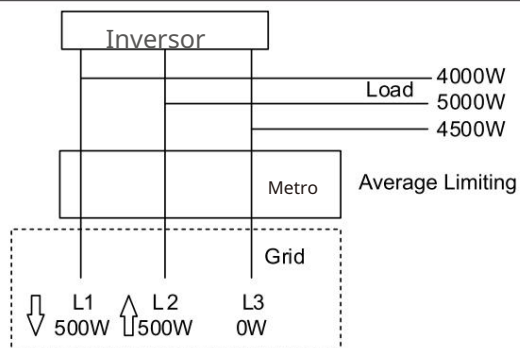


Figura 7.28

Modo "02", conforme mostrado na figura 7.29 o modo de limitação por fase, o inversor só gera a potência igual a uma das potências de carga trifásica que é a menor potência de carga de uma determinada fase.

Inverter Production  
L1-4000W  
L2-4000W  
L3-4000W

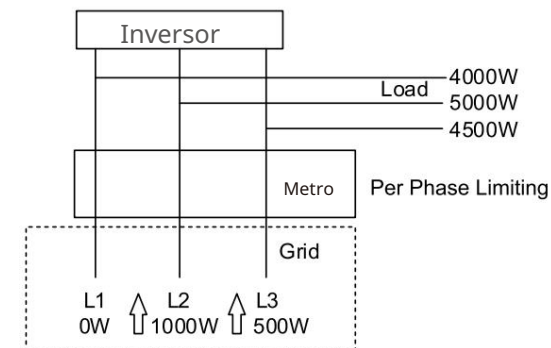


Figura 7.29

## 7.5.13 Conjunto EPM Externo

Essa configuração só deve ser ativada quando o dispositivo EPM externo da Canadian Solar for usado. Duas opções estão disponíveis: 5G-EPM e Outros-EPM.

->5G-EPM  
Outros-EPM

Figura 7.30

A opção 5G-EPM Failsafe deve ser ativada quando o dispositivo EPM da série 5G for usado. A opção Other-EPM Failsafe deve ser ativada quando o dispositivo EPM da série 2G for usado. Apenas uma opção pode ser ativada de cada vez.

## 7.5.14 Reiniciar IHM

A função é utilizada para reiniciar a HMI.



Esta função é aplicável apenas pelo pessoal de manutenção, a operação incorreta impedirá que o inversor atinja a potência máxima.

# 7. Operação

## 7.5.15 Parâmetro de depuração

Esta função é usada apenas para o pessoal de manutenção do

fabricante. 7.5.16 Teste do VENTILADOR



Esta seção é aplicável apenas ao pessoal de manutenção.

Selecionar “Fan Test” exibe o submenu mostrado abaixo:

Tem certeza?  
SIM=<ENT> NÃO=<ESC>

Figura 7.31

O teste do ventilador é uma função de teste de fábrica. Pressione a tecla ENTER para iniciar o teste. Pressione a tecla ESC para retornar ao menu anterior.

## 7.5.17 Atualização DSP

A função é usada para atualizar o DSP.



Esta função é aplicável apenas pelo pessoal de manutenção, a operação incorreta impedirá que o inversor atinja a potência máxima.

## 7.5.18 Conjunto de Remuneração



Esta função é aplicável apenas pelo pessoal de manutenção, a operação incorreta impedirá que o inversor atinja a potência máxima.

# 7. Operação

## 7.5.19 Curva I/V

Esta função é usada para escanear as curvas características I/V de cada string PV.

→ Definir curva I/V  
Varredura de Curva I/V

Figura 7.32 Curva I/V

### 7.5.19.1 Definir Curva I/V

Esta configuração pode definir o ponto de início da tensão de varredura e o intervalo de tensão.

Start\_V: 850V  
Interval\_V: 010V

Figura 7.33 Definir curva I/V

Start\_V: A tensão inicial da varredura I/V. (Ajustável de 300V-1000V)

Interval\_V: O intervalo de tensão de varredura. (Ajustável de 1-100V)

No total, 60 pontos de dados podem ser digitalizados.

### 7.5.19.2 Varredura de Curva I/V

Pressione “ENT” para iniciar a varredura da curva I/V.

Digitalizando...01

Figura 7.34 Varredura da Curva I/V (1)

Após a conclusão, a tela exibirá “Scan OK” e, em seguida, entrará na seção seguinte.

Selecione o número da sequência: 01

Figura 7.35 Varredura da Curva I/V (2)

01\_850V: 9,56A  
02\_860V: 9,44A

Figura 7.36 Varredura da Curva I/V (3)

## 7. Operação

### 7.6 Função AFCI

Os inversores solares canadenses têm a função AFCI integrada que pode detectar a falha do arco em o circuito DC e desligue o inversor para evitar um desastre de incêndio.

#### 7.6.1 Habilitar a função AFCI

A função AFCI pode ser habilitada no seguinte.

Caminho: Configuração avançada -> Senha: 0010 -> Configurações especiais -> Conjunto AFCI

-> AFCI ON/OFF -> ON

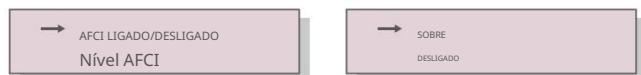


Figura 7.36 Definir AFCI



**Aviso:**

O "Nível AFCI" é reservado APENAS para técnicos da Canadian Solar.

Não altere a sensibilidade, caso contrário, isso levará a alarmes falsos frequentes ou mau funcionamento. A Canadian Solar não é responsável por quaisquer danos adicionais causados por modificações não autorizadas.



**NOTA:**

A configuração também corresponde ao status atual, que pode ser usado para inspecionar o estado ON/OFF da função AFCI.

#### 7.6.2 Falha de Arco

Durante a operação normal, se um arco CC for detectado, o inversor desligará e emitirá o seguinte alarme:

ARCO-FALHA  
Reiniciar Pressione ESC 3s

Figura 7.37 Falha de Arco

O instalador precisa inspecionar minuciosamente o circuito CC para garantir que todos os cabos estejam fixado corretamente.

Assim que o problema do circuito DC for corrigido ou confirmado que está OK, pressione "ESC" para 3s e aguarde a reinicialização do inversor.

## 8. Manutenção

O inversor trifásico solar canadense não requer nenhuma manutenção regular. No entanto, limpar a poeira no dissipador de calor ajudará o inversor a dissipar o calor e aumentar sua vida útil. A poeira pode ser removida com uma escova macia.



**CUIDADO:**

Não toque na superfície do inversor durante a operação. Algumas partes do inversor podem estar quentes e causar queimaduras. Desligue o inversor (consulte a Seção 6.2) e aguarde um período de resfriamento antes de qualquer operação de manutenção ou limpeza.

O LCD e as luzes indicadoras de status do LED podem ser limpos com um pano úmido se estiverem muito sujos para serem limpos.



**OBSERVAÇÃO:**

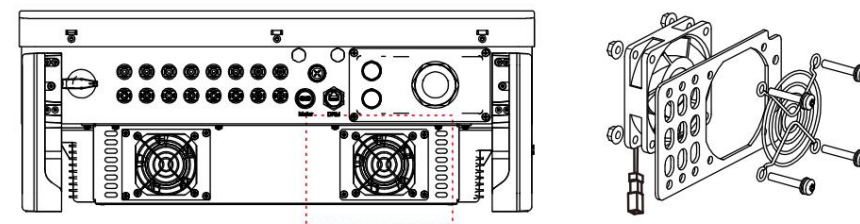
Nunca use solventes, abrasivos ou materiais corrosivos para limpar o inversor.

### 8.1 Manutenção do Ventilador

Se o ventilador não funcionar corretamente, o inversor não será resfriado de forma eficaz. e pode afetar a operação efetiva do inversor.

Portanto, é necessário limpar ou substituir um ventilador quebrado da seguinte maneira:

1. Desconecte a alimentação CA.
2. Gire o interruptor DC para a posição "OFF".
3. Aguarde pelo menos 10 minutos.
4. Desconecte todas as conexões elétricas.
5. Coloque o inversor na plataforma.
6. Remova os 4 parafusos da placa do ventilador e puxe o conjunto do ventilador lentamente.



7. Desconecte o conector do ventilador com cuidado e retire o ventilador.
8. Limpe ou substitua o ventilador. Monte o ventilador no rack.
9. Conecte o fio elétrico e reinstale o conjunto do ventilador. Reinicie o inversor.



## 9. Solução de problemas

O inversor foi projetado de acordo com os mais importantes padrões internacionais ligados à rede e requisitos de segurança e compatibilidade eletromagnética. Antes de ser entregue ao cliente, o inversor foi submetido a vários testes para garantir seu ótimo funcionamento e confiabilidade.

Em caso de falha, a tela LCD exibirá uma mensagem de alarme. Neste caso, o inversor pode parar de alimentar a rede. As descrições de falha e suas mensagens de alarme correspondentes estão listadas na Tabela 9.1:

Mensagem de Alarme	Falha na Descrição	Solução
Nenhum poder	Inversor sem energia no LCD	1. Verifique as conexões de entrada FV 2. Verifique a tensão de entrada CC (monofásica > 120 V, trifásica > 350 V) 3. Verifique se PV+/- está invertido
LCD mostra inicializando o tempo todo	Não é possível inicializar	1. Verifique se o conector principal placa ou placa de alimentação são fixos. 2. Verifique se o conector DSP para a placa de alimentação está fixo.
OV-G-V01/02/03/04	Sobretensão da rede	1. A resistência do cabo CA é muito alta. Alterar cabo de grade de tamanho maior 2. Ajuste o limite de proteção se for permitido pela companhia elétrica.
UN-G-V01/02	Sob tensão da rede	1. Use a função definida pelo usuário para ajustar o limite de proteção se for permitido pela companhia elétrica.
OV-G-F01/02	a frequência da rede	
UN-G-F01/02	a frequência da rede Alta	
G-IMP	impedância de rede	
SEM GRID	Sem tensão de rede	1. Verifique as conexões e o interruptor da rede. 2. Verifique a tensão da rede dentro do inversor terminal.
OV-DC01/02/03/04	Sobretensão DC	1. Reduza o número do módulo em série
OV-BUS	Sobretensão do barramento DC	1. Verifique a conexão do indutor do inversor 2. Verifique a conexão do driver
UN-BUS01/02	Sob a tensão do barramento DC	
GRID-INTF01/02	Interferência na rede	1. Reinicie o inversor 2. Troque a placa de energia
OV-GI	Sobre a corrente da rede	
IGBT-OV-I	Acima da corrente IGBT	
DC-INTF OV-DCA-I	Sobrecorrente de entrada DC	1. Reinicie o inversor 2. Identifique e remova a string para o MPPT com falha 2. Troque a placa de energia
IGFOL-F	Falha de rastreamento atual da rede	1. Reinicie o inversor ou entre em contato com o instalador.
IG-AD	Falha de amostragem de corrente de rede	
FALHA INI	Falha do sistema de inicialização	1. Reinicie o inversor ou entre em contato com o instalador.
DSP-B-FALHA	com. falha entre DSP principal e escravo	
12FALHA DE ENERGIA	Falha na fonte de alimentação 12V	

## 9. Solução de problemas

Mensagem de Alarme	Falha na Descrição	Solução
OV-TEM	Acima da temperatura	1. Verifique a ventilação ao redor do inversor. 2. Verifique se há luz solar direta no inversor em clima quente.
PV ISO-PRO 01/02	Proteção de isolamento fotovoltaico	1. Remova todas as entradas CC, reconecte e reinicie o inversor um por um. 2. Identifique qual string causou a falha e verifique o isolamento da string.
ILeak-PRO 01/02/03/04	Proteção contra corrente de fuga	1. Verifique a conexão AC e DC 2. Verifique o inversor dentro da conexão do cabo.
RelayChk-FAIL	Falha na verificação do relé	1. Reinicie o inversor ou entre em contato com o instalador.
DCInj-FALHA	Alta corrente de injeção DC	
Autodeteção AFCI (modelo com módulo AFCI)	Falha de detecção automática do módulo AFCI	1. Reinicie o inversor ou conecte o técnico.
proteção contra arco (modelo com módulo AFCI)	Detectar arco no circuito DC	1. Verifique a conexão do inversor se o arco existe e reinicie o inversor.
Tela DESLIGADA com DC aplicada	Inversor danificado internamente	1. Não desligue os interruptores CC, pois isso danificará o inversor. 2. Aguarde a redução da irradiância solar e confirme se a corrente do string é inferior a 0,5A com um amperímetro de encaixe e, em seguida, desligue os interruptores CC. 3. Observe que quaisquer danos devido a operações incorretas não são cobertos pela garantia do dispositivo.

Tabela 9.1 Mensagem e descrição de falha



### NOTA:

Caso o inversor apresente alguma mensagem de alarme conforme listada na Tabela 9.1; desligue o inversor (consulte a Seção 6.2 para parar o inversor) e aguarde 5 minutos antes de reiniciá-lo (consulte a Seção 6.1 para iniciar o inversor). Se a falha persistir, entre em contato com o distribuidor local ou o centro de serviço. Por favor, tenha em mãos as seguintes informações antes de entrar em contato conosco.

- Número de série do Inversor Trifásico Solar Canadense;
- O distribuidor/revendedor da Canadian Solar Three Phase Inverter (se disponível);
- Data de instalação.
- A descrição do problema (ou seja, a mensagem de alarme exibida no LCD e o status das luzes LED indicadoras de status. Outras leituras obtidas no submenu Informações (consulte a Seção 6.2) também serão úteis.);
- A configuração do painel fotovoltaico (por exemplo, número de painéis, capacidade dos painéis, número de strings, etc);
- Seus detalhes de contato.

# 10. Especificações

Modelo	CSI-25K-T400GL03-E
máx. Tensão de entrada CC (Volts)	1100
Tensão CC nominal (Volts)	600
Tensão de inicialização (Volts)	180
Faixa de tensão MPPT (Volts)	200~1000
máx. corrente de entrada (Ampères)	3*32
Corrente máxima de entrada de curto-circuito (Amps)	3*50
Número MPPT/Número máximo de strings de entrada	3/6
Potência nominal de saída (Watts)	25000
máx. potência de saída (Watts)	27500
máx. potência de saída aparente (VA)	27500
Tensão nominal da rede (Volts)	3/N/PE, 220/380, 230/400
Corrente nominal de saída da grade (Amps)	38.0/36.1
máx. corrente de saída (Ampères)	41,8
Fator de potência (na potência nominal de saída)	0,8 líder ~ 0,8 atraso
THDi (na potência nominal de saída)	<3%
Frequência de rede nominal (Hertz)	50/60
Eficiência máx.	98,5%
eficiência da UE	98,1%
Dimensões (L*A*P)	647*629*252mm
Peso	37kg
Topologia	sem transformador
Auto consumo (noite)	<=1W
Faixa de temperatura ambiente operacional	-25°C~+60°C
Humidade relativa	0~100%
Proteção de entrada	IP66
Conceito de resfriamento	Resfriamento por ventilador redundante inteligente
Altitude máxima de operação	4000m
conexão DC	Conector MC4
conexão AC	Terminal OT
Mostrar	LCD, 2 x 20 Z
Conexões de comunicação	RS485, Opcional: Wi-Fi, GPRS, USB*

USB opcional\*: somente para o mercado brasileiro

# 10. Especificações

Modelo	CSI-30K-T400GL03-E
máx. Tensão de entrada CC (Volts)	1100
Tensão CC nominal (Volts)	600
Tensão de inicialização (Volts)	180
Faixa de tensão MPPT (Volts)	200~1000
máx. corrente de entrada (Ampères)	3*32
Corrente máxima de entrada de curto-circuito (Amps)	3*50
Número MPPT/Número máximo de strings de entrada	3/6
Potência nominal de saída (Watts)	30000
máx. potência de saída (Watts)	33000
máx. potência de saída aparente (VA)	33000
Tensão nominal da rede (Volts)	3/N/PE, 220/380, 230/400
Corrente nominal de saída da grade (Amps)	45,6/43,3
máx. corrente de saída (Ampères)	50.2
Fator de potência (na potência nominal de saída)	0,8 líder ~ 0,8 atraso
THDi (na potência nominal de saída)	<3%
Frequência de rede nominal (Hertz)	50/60
Eficiência máx.	98,5%
eficiência da UE	98,1%
Dimensões (L*A*P)	647*629*252mm
Peso	37kg
Topologia	sem transformador
Auto consumo (noite)	<=1W
Faixa de temperatura ambiente operacional	-25°C~+60°C
Humidade relativa	0~100%
Proteção de entrada	IP66
Conceito de resfriamento	Resfriamento por ventilador redundante inteligente
Altitude máxima de operação	4000m
conexão DC	Conector MC4
conexão AC	Terminal OT
Mostrar	LCD, 2 x 20 Z
Conexões de comunicação	RS485, Opcional: Wi-Fi, GPRS, USB*

USB opcional\*: somente para o mercado brasileiro

# 10. Especificações

Modelo	CSI-33K-T400GL03-E
máx. Tensão de entrada CC (Volts)	1100
Tensão CC nominal (Volts)	600
Tensão de inicialização (Volts)	180
Faixa de tensão MPPT (Volts)	200~1000
máx. corrente de entrada (Ampères)	3*32
Corrente máxima de entrada de curto-circuito (Amps)	3*50
Número MPPT/Número máximo de strings de entrada	3/6
Potência nominal de saída (Watts)	33000
máx. potência de saída (Watts)	36300
máx. potência de saída aparente (VA)	36300
Tensão nominal da rede (Volts)	3/N/PE, 220/380, 230/400
Corrente nominal de saída da grade (Amps)	50,1/47,6
máx. corrente de saída (Ampères)	55.1
Fator de potência (na potência nominal de saída)	0,8 líder ~ 0,8 atraso
THDi (na potência nominal de saída)	<3%
Frequência de rede nominal (Hertz)	50/60
Eficiência máx.	98,6%
eficiência da UE	98,2%
Dimensões (L*A*P)	647*629*252mm
Peso	37kg
Topologia	sem transformador
Auto consumo (noite)	<=1W
Faixa de temperatura ambiente operacional	-25°C~+60°C
Humidade relativa	0~100%
Proteção de entrada	IP66
Conceito de resfriamento	Resfriamento por ventilador redundante inteligente
Altitude máxima de operação	4000m
conexão DC	Conector MC4
conexão AC	Terminal OT
Mostrar	LCD, 2 x 20 Z
Conexões de comunicação	RS485, Opcional: Wi-Fi, GPRS, USB*

USB opcional\*: somente para o mercado brasileiro

# 10. Especificações

Modelo	CSI-36K-T400GL03-E
máx. Tensão de entrada CC (Volts)	1100
Tensão CC nominal (Volts)	600
Tensão de inicialização (Volts)	180
Faixa de tensão MPPT (Volts)	200~1000
máx. corrente de entrada (Ampères)	4*32
Corrente máxima de entrada de curto-circuito (Amps)	4*50
Número MPPT/Número máximo de strings de entrada	4/8
Potência nominal de saída (Watts)	36000
máx. potência de saída (Watts)	39600
máx. potência de saída aparente (VA)	39600
Tensão nominal da rede (Volts)	3/N/PE, 220/380, 230/400
Corrente nominal de saída da grade (Amps)	54,7/52,0
máx. corrente de saída (Ampères)	60.2
Fator de potência (na potência nominal de saída)	0,8 líder ~ 0,8 atraso
THDi (na potência nominal de saída)	<3%
Frequência de rede nominal (Hertz)	50/60
Eficiência máx.	98,7%
eficiência da UE	98,3%
Dimensões (L*A*P)	647*629*252mm
Peso	37kg
Topologia	sem transformador
Auto consumo (noite)	<=1W
Faixa de temperatura ambiente operacional	-25°C~+60°C
Humidade relativa	0~100%
Proteção de entrada	IP66
Conceito de resfriamento	Resfriamento por ventilador redundante inteligente
Altitude máxima de operação	4000m
conexão DC	Conector MC4
conexão AC	Terminal OT
Mostrar	LCD, 2 x 20 Z
Conexões de comunicação	RS485, Opcional: Wi-Fi, GPRS, USB*

USB opcional\*: somente para o mercado brasileiro

# 10. Especificações

Modelo	CSI-40K-T400GL03-E
máx. Tensão de entrada CC (Volts)	1100
Tensão CC nominal (Volts)	600
Tensão de inicialização (Volts)	180
Faixa de tensão MPPT (Volts)	200~1000
máx. corrente de entrada (Ampères)	4*32
Corrente máxima de entrada de curto-circuito (Amps)	4*50
Número MPPT/Número máximo de strings de entrada	4/8
Potência nominal de saída (Watts)	40000
máx. potência de saída (Watts)	44000
máx. potência de saída aparente (VA)	44000
Tensão nominal da rede (Volts)	3/N/PE, 220/380, 230/400
Corrente nominal de saída da grade (Amps)	60,8/57,7
máx. corrente de saída (Ampères)	66,9
Fator de potência (na potência nominal de saída)	0,8 líder ~ 0,8 atraso
THDi (na potência nominal de saída)	<3%
Frequência de rede nominal (Hertz)	50/60
Eficiência máx.	98,7%
eficiência da UE	98,3%
Dimensões (L*A*P)	647*629*252mm
Peso	37kg
Topologia	sem transformador
Auto consumo (noite)	<=1W
Faixa de temperatura ambiente operacional	-25°C~+60°C
Humidade relativa	0~100%
Proteção de entrada	IP66
Conceito de resfriamento	Resfriamento por ventilador redundante inteligente
Altitude máxima de operação	4000m
conexão DC	Conector MC4
conexão AC	Terminal OT
Mostrar	LCD, 2 x 20 Z
Conexões de comunicação	RS485, Opcional: Wi-Fi, GPRS, USB*

USB opcional\*: somente para o mercado brasileiro

# 10. Especificações

Modelo	CSI-40K-T500GL03-E
máx. Tensão de entrada CC (Volts)	1100
Tensão CC nominal (Volts)	600
Tensão de inicialização (Volts)	180
Faixa de tensão MPPT (Volts)	200~1000
máx. corrente de entrada (Ampères)	4*32
Corrente máxima de entrada de curto-circuito (Amps)	4*50
Número MPPT/Número máximo de strings de entrada	4/8
Potência nominal de saída (Watts)	40000
máx. potência de saída (Watts)	44000
máx. potência de saída aparente (VA)	44000
Tensão nominal da rede (Volts)	3/PE, 480
Corrente nominal de saída da grade (Amps)	48,1
máx. corrente de saída (Ampères)	53,0
Fator de potência (na potência nominal de saída)	0,8 líder ~ 0,8 atraso
THDi (na potência nominal de saída)	<3%
Frequência de rede nominal (Hertz)	50/60
Eficiência máx.	98,8%
eficiência da UE	98,4%
Dimensões (L*A*P)	647*629*252mm
Peso	37kg
Topologia	sem transformador
Auto consumo (noite)	<=1W
Faixa de temperatura ambiente operacional	-25°C~+60°C
Humidade relativa	0~100%
Proteção de entrada	IP66
Conceito de resfriamento	Resfriamento por ventilador redundante inteligente
Altitude máxima de operação	4000m
conexão DC	Conector MC4
conexão AC	Terminal OT
Mostrar	LCD, 2 x 20 Z
Conexões de comunicação	RS485, Opcional: Wi-Fi, GPRS, USB*

USB opcional\*: somente para o mercado brasileiro

# 10. Especificações

Modelo	CSI-50K-T500GL03-E
máx. Tensão de entrada CC (Volts)	1100
Tensão CC nominal (Volts)	600
Tensão de inicialização (Volts)	180
Faixa de tensão MPPT (Volts)	200~1000
máx. corrente de entrada (Ampères)	4*32
Corrente máxima de entrada de curto-circuito (Amps)	4*50
Número MPPT/Número máximo de strings de entrada	4/8
Potência nominal de saída (Watts)	50000
máx. potência de saída (Watts)	55000
máx. potência de saída aparente (VA)	55000
Tensão nominal da rede (Volts)	3/PE, 480
Corrente nominal de saída da grade (Amps)	60.1
máx. corrente de saída (Ampères)	66.2
Fator de potência (na potência nominal de saída)	0,8 líder ~ 0,8 atraso
THDi (na potência nominal de saída)	<3%
Frequência de rede nominal (Hertz)	50/60
Eficiência máx.	98,8%
eficiência da UE	98,4%
Dimensões (L*A*P)	647*629*252mm
Peso	37kg
Topologia	sem transformador
Auto consumo (noite)	<=1W
Faixa de temperatura ambiente operacional	-25°C~+60°C
Humidade relativa	0~100%
Proteção de entrada	IP66
Conceito de resfriamento	Resfriamento por ventilador redundante inteligente
Altitude máxima de operação	4000m
conexão DC	Conector MC4
conexão AC	Terminal OT
Mostrar	LCD, 2 x 20 Z
Conexões de comunicação	RS485, Opcional: Wi-Fi, GPRS, USB*

USB opcional\*: somente para o mercado brasileiro

# 10. Especificações

Modelo	CSI-15K-T220GL03-E
máx. Tensão de entrada CC (Volts)	1100
Tensão CC nominal (Volts)	600
Tensão de inicialização (Volts)	180
Faixa de tensão MPPT (Volts)	200~1000
máx. corrente de entrada (Ampères)	3*32
Corrente máxima de entrada de curto-circuito (Amps)	3*50
Número MPPT/Número máximo de strings de entrada	3/6
Potência nominal de saída (Watts)	15000
máx. potência de saída (Watts)	16500
máx. potência de saída aparente (VA)	16500
Tensão nominal da rede (Volts)	3/PE, 220
Corrente nominal de saída da grade (Amps)	39.4
máx. corrente de saída (Ampères)	43.3
Fator de potência (na potência nominal de saída)	0,8 líder ~ 0,8 atraso
THDi (na potência nominal de saída)	<3%
Frequência de rede nominal (Hertz)	50/60
Eficiência máx.	97,8%
eficiência da UE	97,3%
Dimensões (L*A*P)	647*629*252mm
Peso	37kg
Topologia	sem transformador
Auto consumo (noite)	<=1W
Faixa de temperatura ambiente operacional	-25°C~+60°C
Humidade relativa	0~100%
Proteção de entrada	IP66
Conceito de resfriamento	Resfriamento por ventilador redundante inteligente
Altitude máxima de operação	4000m
conexão DC	Conector MC4
conexão AC	Terminal OT
Mostrar	LCD, 2 x 20 Z
Conexões de comunicação	RS485, Opcional: Wi-Fi, GPRS, USB*

USB opcional\*: somente para o mercado brasileiro

# 10. Especificações

Modelo	CSI-20K-T220GL03-E
máx. Tensão de entrada CC (Volts)	1100
Tensão CC nominal (Volts)	600
Tensão de inicialização (Volts)	180
Faixa de tensão MPPT (Volts)	200~1000
máx. corrente de entrada (Ampères)	3*32
Corrente máxima de entrada de curto-circuito (Amps)	3*50
Número MPPT/Número máximo de strings de entrada	3/6
Potência nominal de saída (Watts)	20000
máx. potência de saída (Watts)	22000
máx. potência de saída aparente (VA)	22000
Tensão nominal da rede (Volts)	3/PE, 220
Corrente nominal de saída da grade (Amps)	52,5
máx. corrente de saída (Ampères)	57,7
Fator de potência (na potência nominal de saída)	0,8 líder ~ 0,8 atraso
THDi (na potência nominal de saída)	<3%
Frequência de rede nominal (Hertz)	50/60
Eficiência máx.	97,8%
eficiência da UE	97,3%
Dimensões (L*A*P)	647*629*252mm
Peso	37kg
Topologia	sem transformador
Auto consumo (noite)	<=1W
Faixa de temperatura ambiente operacional	-25°C~+60°C
Humidade relativa	0~100%
Proteção de entrada	IP66
Conceito de resfriamento	Resfriamento por ventilador redundante inteligente
Altitude máxima de operação	4000m
conexão DC	Conector MC4
conexão AC	Terminal OT
Mostrar	LCD, 2 × 20 Z
Conexões de comunicação	RS485, Opcional: Wi-Fi, GPRS, USB*

USB opcional\*: somente para o mercado brasileiro

NOME DO PROJETO \_\_\_\_\_

LOCALIZAÇÃO \_\_\_\_\_ NÚMERO \_\_\_\_\_



## INSTALAÇÃO E INVERSORES DE STRING TRIFÁSICOS (SÉRIE)

### LISTA DE VERIFICAÇÃO DE COMISSIONAMENTO **Aviso: Esta lista de verificação não substitui o manual do usuário.**

Leia o manual do usuário antes da seleção e instalação do local do inversor.

Etapa	nº	Conteúdo	Detalhes	Valores / Notas	Conclusão
	1	Ambiente de instalação	Certifique-se de que o local de instalação atenda às restrições ambientais e físicas.		<input type="checkbox"/> Bom <input type="checkbox"/> Ruim
	2	Desempacotando	Verifique a condição do inversor após desembalar.		<input type="checkbox"/> Bom <input type="checkbox"/> Ruim
	3	Instalação do suporte de montagem	Instale o suporte de montagem do inversor de acordo com as instruções de instalação no manual do usuário. Para o ângulo de inclinação permitido, consulte o manual de instalação.		<input type="checkbox"/> Concluído Registre o ângulo de inclinação em notas
	4	instalação do inversor	Instale cuidadosamente o inversor no suporte de montagem e certifique-se de que esteja firmemente preso. Certifique-se de que o inversor tenha folgas adequadas e seja adequadamente ventilado.		<input type="checkbox"/> Concluído
	5	Número de série	Registre os números de série do produto localizados na etiqueta lateral.		Números de série; lista anexada
	6	módulos solares	Confirme a conclusão da instalação do módulo fotovoltaico. Registre a potência total dos módulos fotovoltaicos.		<input type="checkbox"/> Concluído Registrar kWp em Notas
	7	entrada DC e conexão de saída CA	Desligue a unidade de distribuição CC e CA, conecte os terminais CC aos terminais PV do inversor e conecte os terminais CA aos terminais CA do inversor. Certifique-se de que a polaridade e o tamanho do cabo são adequados. Torque de acordo com as especificações.		<input type="checkbox"/> Concluído Registrar Torque em Notas
	8	tensão fotovoltaica	Meça e registre a tensão CC. Certifique-se de que a voltagem e as polaridades estejam corretas. Confirme se as tensões estão dentro da tolerância de 5% do que foi testado.		<input type="checkbox"/> Concluído Gravar VDC em Notas
	9	rede CA	Meça e registre a tensão CA e a frequência. Confirme se as tensões VAC estão dentro da tolerância de 5% do que foi testado.		<input type="checkbox"/> Concluído Registrar VAC em Notas
	10	Cabo de aterramento	Certifique-se de que o cabo de aterramento esteja firmemente conectado ao terminal de aterramento.		<input type="checkbox"/> Bom <input type="checkbox"/> Ruim

NOME DO PROJETO \_\_\_\_\_

LOCALIZAÇÃO \_\_\_\_\_ NÚMERO \_\_\_\_\_



## INSTALAÇÃO E INVERSORES DE STRING TRIFÁSICOS (SÉRIE)

### LISTA DE VERIFICAÇÃO DE COMISSONAMENTO **Aviso: Esta lista de verificação não substitui o manual do usuário.**

Leia o manual do usuário antes da seleção e instalação do local do inversor.

Etapa	Nº	Conteúdo	Detalhes	Valores / Notas	Conclusão
	1	Cabo de comunicação (se a função for usada)	Conecte o cabo RS485 à porta de comunicação.		<input type="checkbox"/> Concluído
	2	Alimentação CC / alimentação CA	<p>CSI-5K-T400GL01-E, CSI-6K-T400GL01-E, CSI-8K-T400GL01-E, CSI-10K-T400GL01-E</p> <ol style="list-style-type: none"> <li>1. Ligue primeiro o interruptor principal de alimentação da rede (AC).</li> <li>2. Ligue o interruptor DC. Se as tensões dos arranjos fotovoltaicos forem maiores que a tensão inicial, o inversor será ligado. O LED vermelho de energia ficará continuamente aceso.</li> <li>3. Quando os lados CC e CA fornecerem energia ao inversor, ele estará pronto para gerar energia. Inicialmente, o inversor verificará tanto seus parâmetros internos quanto os parâmetros da rede CA, para garantir que estejam dentro dos limites aceitáveis. Ao mesmo tempo, o LED verde piscará e o LCD exibirá a informação de INICIALIZAÇÃO.</li> </ol>		<input type="checkbox"/> Concluído Registre o status dos LEDs em Notas



NOME DO PROJETO \_\_\_\_\_

LOCALIZAÇÃO \_\_\_\_\_ NÚMERO \_\_\_\_\_



## INSTALAÇÃO E INVERSORES DE STRING TRIFÁSICOS (SÉRIE)

### LISTA DE VERIFICAÇÃO DE COMISSIONAMENTO **Aviso: Esta lista de verificação não substitui o manual do usuário.**

Leia o manual do usuário antes da seleção e instalação do local do inversor.

Etapa	Nº	Conteúdo	Detalhes	Valores / Notas	Conclusão
	3	Tempo de espera	Após 60-300 segundos (dependendo dos requisitos locais), o inversor começará a gerar energia. O LED verde ficará aceso continuamente e o LCD exibirá as informações de GERAÇÃO.		<input type="checkbox"/> Concluído Registre o status dos LEDs em Notas
	4	Geração de energia	Após a conexão à rede, registre a saída de energia do inversor.		<input type="checkbox"/> Concluído Gravar potência em Notas
	5	Configuração de data e hora	Defina a data e hora atuais usando a interface do painel frontal.		<input type="checkbox"/> Concluído Registrar data/hora atual em Notas
	6	Configuração de comunicação (se disponível)	Defina a comunicação com um endereço exclusivo para cada inversor.		<input type="checkbox"/> Concluído Registrar endereço em Notas
	7	Versão da máquina	Para manutenção e referência, registre as revisões do firmware, se aplicável.		<input type="checkbox"/> Concluído Gravar com números de série
	8	Parâmetro operacional	Registre os parâmetros operacionais do inversor. Verifique se IEC62109 ou a configuração On-grid correspondente está selecionada. Reduza o inversor e cole o adesivo de redução conforme necessário.		<input type="checkbox"/> Concluído Registrar parâmetros operacionais em Notas
	9	teste	Abra e feche o disjuntor DC para confirmar se o inversor reinicia e desliga automaticamente.		<input type="checkbox"/> Reinicialização bem-sucedida <input type="checkbox"/> Não está reiniciando
	10	Conclusão	A instalação e o comissionamento estão completos se não houver anormalidade.		<input type="checkbox"/> Bom <input type="checkbox"/> Problemas detectados

NOME DO PROJETO \_\_\_\_\_

LOCALIZAÇÃO \_\_\_\_\_ NÚMERO \_\_\_\_\_



## INSTALAÇÃO E INVERSORES DE STRING TRIFÁSICOS (SÉRIE)

### LISTA DE VERIFICAÇÃO DE COMISSIONAMENTO **Aviso: Esta lista de verificação não substitui o manual do usuário.**

Leia o manual do usuário antes da seleção e instalação do local do inversor.

Proprietário do sistema: \_\_\_\_\_

Endereço / Localização: \_\_\_\_\_

Modelo do inversor: \_\_\_\_\_

Número de inversores: \_\_\_\_\_ Inclinação de montagem do inversor: \_\_\_\_\_

Potência de saída\*: \_\_\_\_\_ Tensão CC de entrada: \_\_\_\_\_

Grade: V Máx: \_\_\_\_\_ V Mín: \_\_\_\_\_ Frequência Máxima: \_\_\_\_\_ Mín.: \_\_\_\_\_

Configuração: MPPT Individual \_\_\_\_\_ MPPT Paralelo \_\_\_\_\_

Monitoramento: RS485: \_\_\_\_\_ Ethernet: \_\_\_\_\_

Fabricante do módulo fotovoltaico: \_\_\_\_\_ Modelo fotovoltaico: \_\_\_\_\_

Tamanho do cabo DC: \_\_\_\_\_ Tamanho do cabo CA: \_\_\_\_\_

Número de módulos conectados em série em cadeias fotovoltaicas: \_\_\_\_\_

Número de strings PV em paralelo por MPPT: \_\_\_\_\_

Tamanho total do sistema (Watts DC): \_\_\_\_\_

Observe os arranjos e variações típicas do local

Revisão do firmware do inversor: DSP: \_\_\_\_\_ LCD: \_\_\_\_\_

Limite de isolamento (K): \_\_\_\_\_ Tensão de inicialização fotovoltaica: \_\_\_\_\_

Compensação reativa: \_\_\_\_\_ +/- PF

Equipamento de monitoramento e fornecedor: \_\_\_\_\_

Classificação do transformador, fornecedor: \_\_\_\_\_

\*Especifique a potência nominal e adicione a potência nominal entre parênteses

COMENTÁRIOS/OBSERVAÇÕES GERAIS:

\_\_\_\_\_  
\_\_\_\_\_  
\_\_\_\_\_

\_\_\_\_\_  
\_\_\_\_\_  
\_\_\_\_\_

NOME DO PROJETO \_\_\_\_\_

LOCALIZAÇÃO \_\_\_\_\_ NÚMERO \_\_\_\_\_



## INSTALAÇÃO E INVERSORES DE STRING TRIFÁSICOS (SÉRIE)

### LISTA DE VERIFICAÇÃO DE COMISSONAMENTO **Aviso: Esta lista de verificação não substitui o manual do usuário.**

Leia o manual do usuário antes da seleção e instalação do local do inversor.

Números de série do inversor:

1	-----	22	-----
2	-----	23	-----
3	-----	24	-----
4	-----	25	-----
5	-----	26	-----
6	-----	27	-----
7	-----	28	-----
8	-----	29	-----
9	-----	30	-----
10	-----	31	-----
11	-----	32	-----
12	-----	33	-----
13	-----	34	-----
14	-----	35	-----
15	-----	36	-----
16	-----	37	-----
17	-----	38	-----
18	-----	39	-----
19	-----	40	-----
20	-----	41	-----
21	-----	42	-----

NOME DO INSTALADOR \_\_\_\_\_

EMPRESA \_\_\_\_\_

ASSINATURADO INSTALADOR \_\_\_\_\_

DATA \_\_\_\_\_