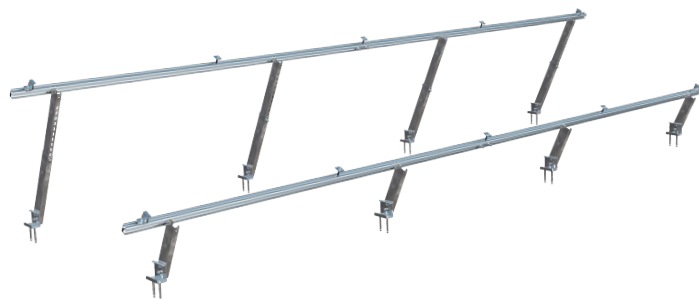
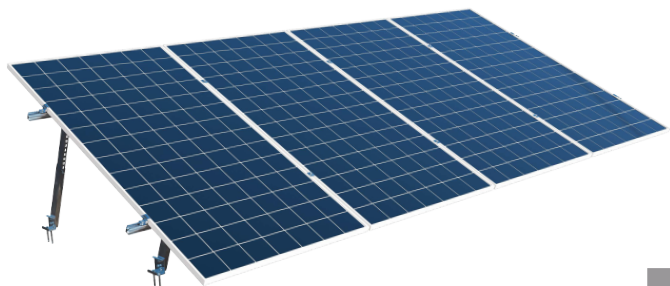
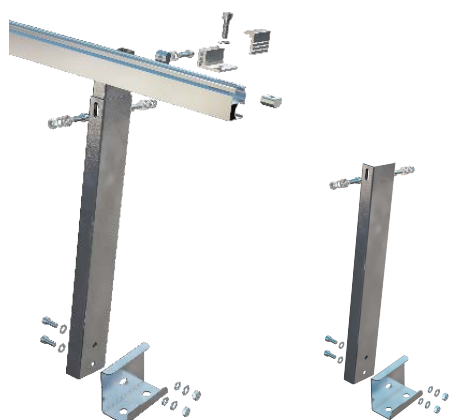


TELHADO PARA LAJE

KIT 4 MÓDULOS



GUIA DE CONFERÊNCIA DOS COMPONENTES



01



PERFIL MÃO FRANCESA
300X65X29 EM AÇO
GALVANIZADO A FOGO

02



PERFIL MÃO FRANCESA
450X60X25 EM AÇO
GALVANIZADO A FOGO

03



PERFIL Y

04



GRAMPO INTERMEDIÁRIO

05



PARAFUSO ALLEN M8 X 20 INOX;
ARRUELA LISA M8 INOX; ARRUELA
DE PRESSÃO M8 INOX; PORCA
SEXTAVADA M8 INOX

06



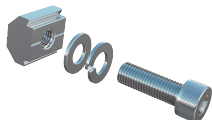
BASE PARA MÃO FRANCESA
PARA LAJE EM AÇO
GALVANIZADO A FOGO

07



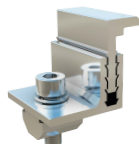
PERFIL MÃO FRANCESA

08



ARRUELA LISA M8 INOX; ARRUELA
DE PRESSÃO M8 INOX; PARAFUSO
ALLEN M8 X 20 INOX; PORCA CJ
M8 ALUMÍNIO

09



GRAMPO INICIAL/FINAL

01

Perfil mão francesa

QUANTIDADE

04

02

Perfil mão francesa - Luva

04

03

Terça

04

04

Grampo intermediário

06

05

Kit, parafuso allen, arruelas e
porca sextavada

16

06

Base para mão
francesa

08

07

PERFIL MÃO FRANCESA

04

08

Kit, parafuso allen, arruelas e
porca CJ M8

04

09

Grampo inicial/final

04



JUNÇÃO PARA PERFIL
QUANTIDADE - 02



LEIA QR CODE E ACESSE O MANUAL DE MONTAGEM

CONTATO SAC: +55 62 9917-5102

CONTATO ESPECIALISTA: +55 62 9948-1824

www.metallightsolar.com