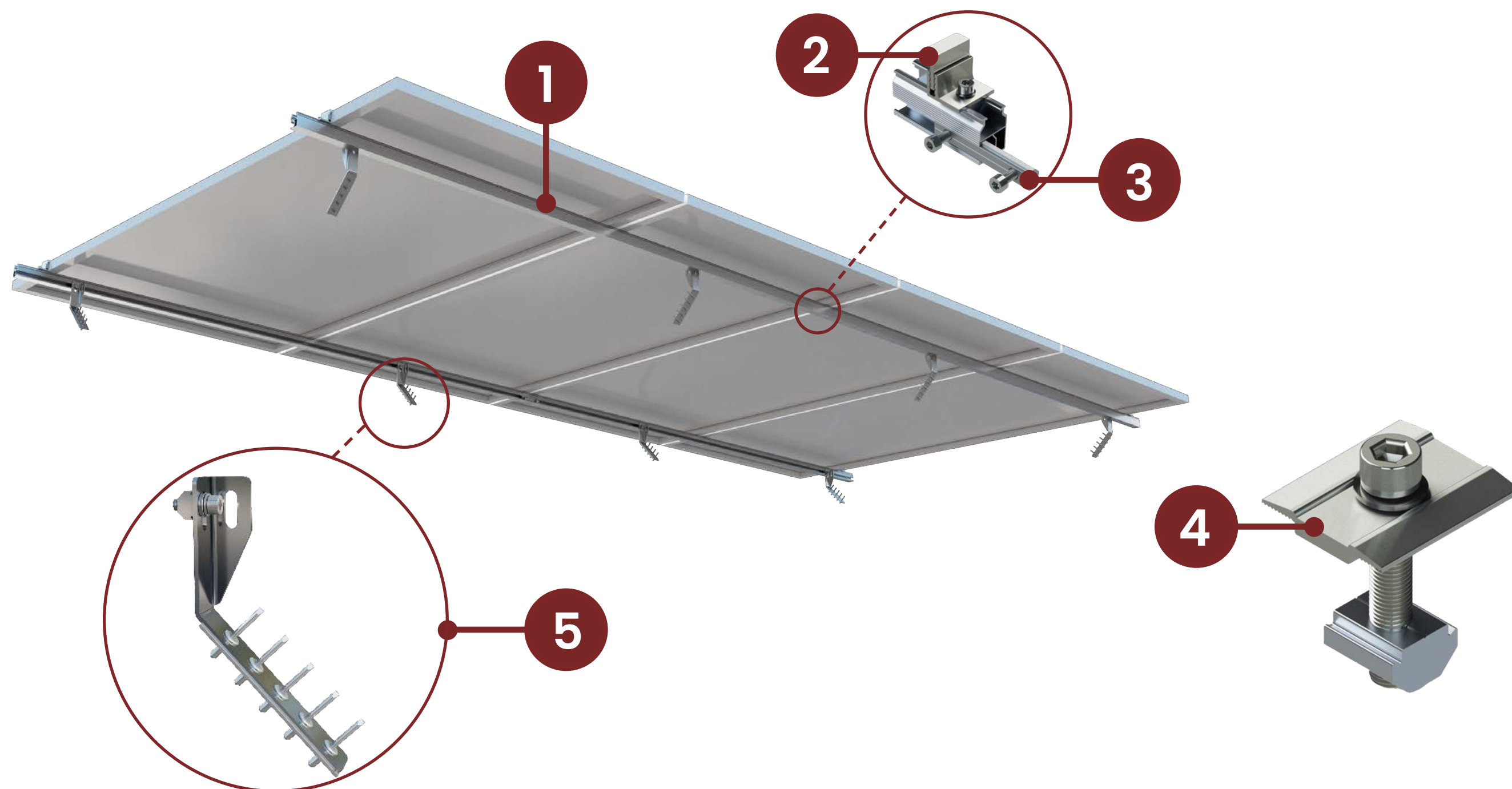


ESTRUTURAS TELHADO KALHETÃO

- Resultado seguro, resistente e duradouro;
- Projetada para reduzir o tempo de montagem;
- Garantia de até 20 anos.



TELHADO KALHETÃO



	ITEM	NOME	MATERIAL	ESPECIFICAÇÕES	MEDIDAS MM (A/L/P)
MÓDULOS 1134 mm	1	Terça	Alumínio	Liga 6005 - T6	43 X 30 2400
	2	Grampo inicial/final	Alumínio	Ajuste para módulos fotovoltaicos com frames de 30, 35 e 40mm	
	3	Junção	Alumínio	Junção entre perfis	12 x 19 x 100
	4	Grampo intermediário	Alumínio	Ajuste para módulos fotovoltaicos com frames de 30, 35 e 40mm	
	5	Suporte para Kalhetão	Alumínio		

	ITEM	NOME	MATERIAL	ESPECIFICAÇÕES	MEDIDAS MM (A/L/P)
MÓDULOS 1303 mm	1	Terça	Alumínio	Liga 6005 - T6	43 X 30 2700
	2	Grampo inicial/final	Alumínio	Ajuste para módulos fotovoltaicos com frames de 30, 35 e 40mm	
	3	Junção	Alumínio	Junção entre perfis	12 x 19 x 100
	4	Grampo intermediário	Alumínio	Ajuste para módulos fotovoltaicos com frames de 30, 35 e 40mm	
	5	Suporte para Kalhetão	Alumínio		

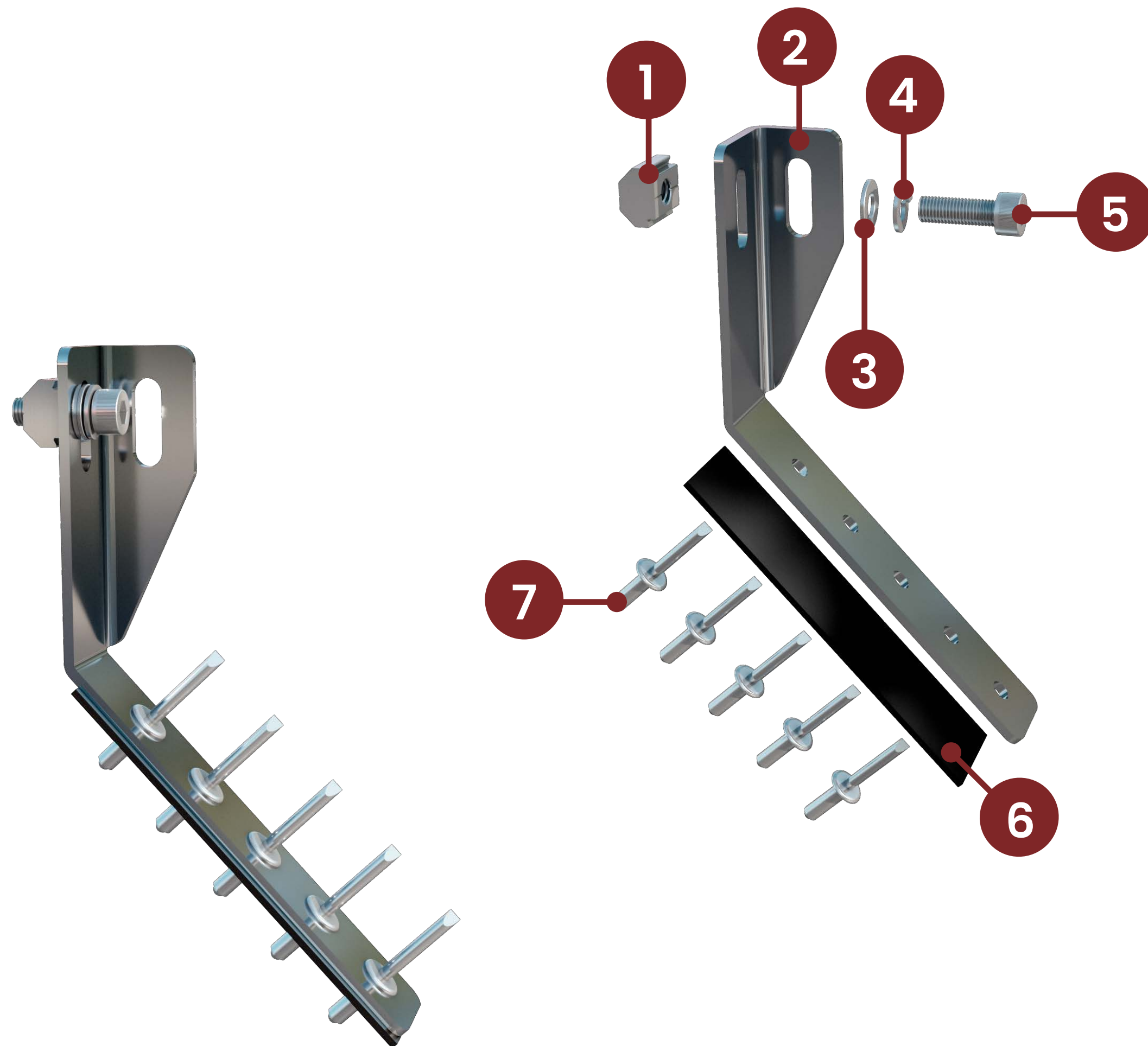
L = Largura

A = Altura



P = Profundidade

TELHADO KALHETÃO

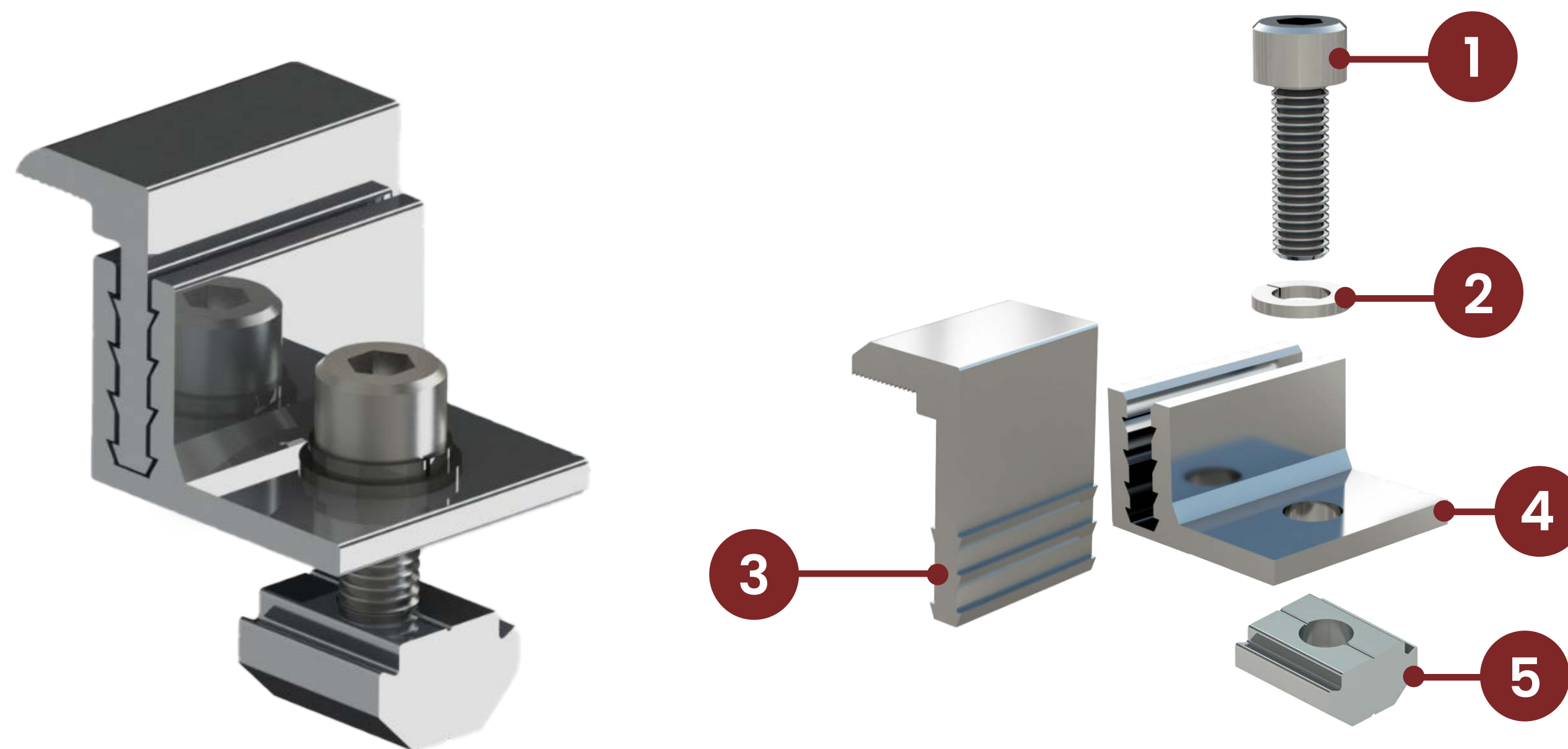


ITEM	NOME	MATERIAL	ESPECIFICAÇÕES	QUANTIDADE
1	Porca CJT	Inox	M8 X 20	1
2	Suporte	Alumínio		1
3	Arruela Lisa	Inox	M8	1
4	Arruela de pressão	Inox	M8	1
5	Parafuso Allen	Inox	M8 X 20	1
6	Fita de EPDM		135 X 35	1
7	Rebite POP		6mm e COMP. 18mm	5

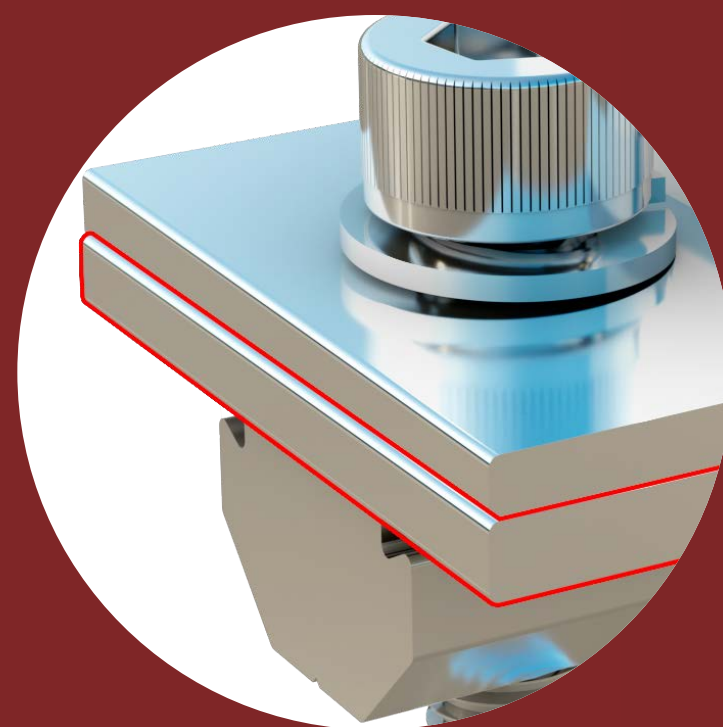
Ferramentas Necessárias:

- Chave Allen 6"
- Chave fixa 15"

TELHADO KALHETÃO



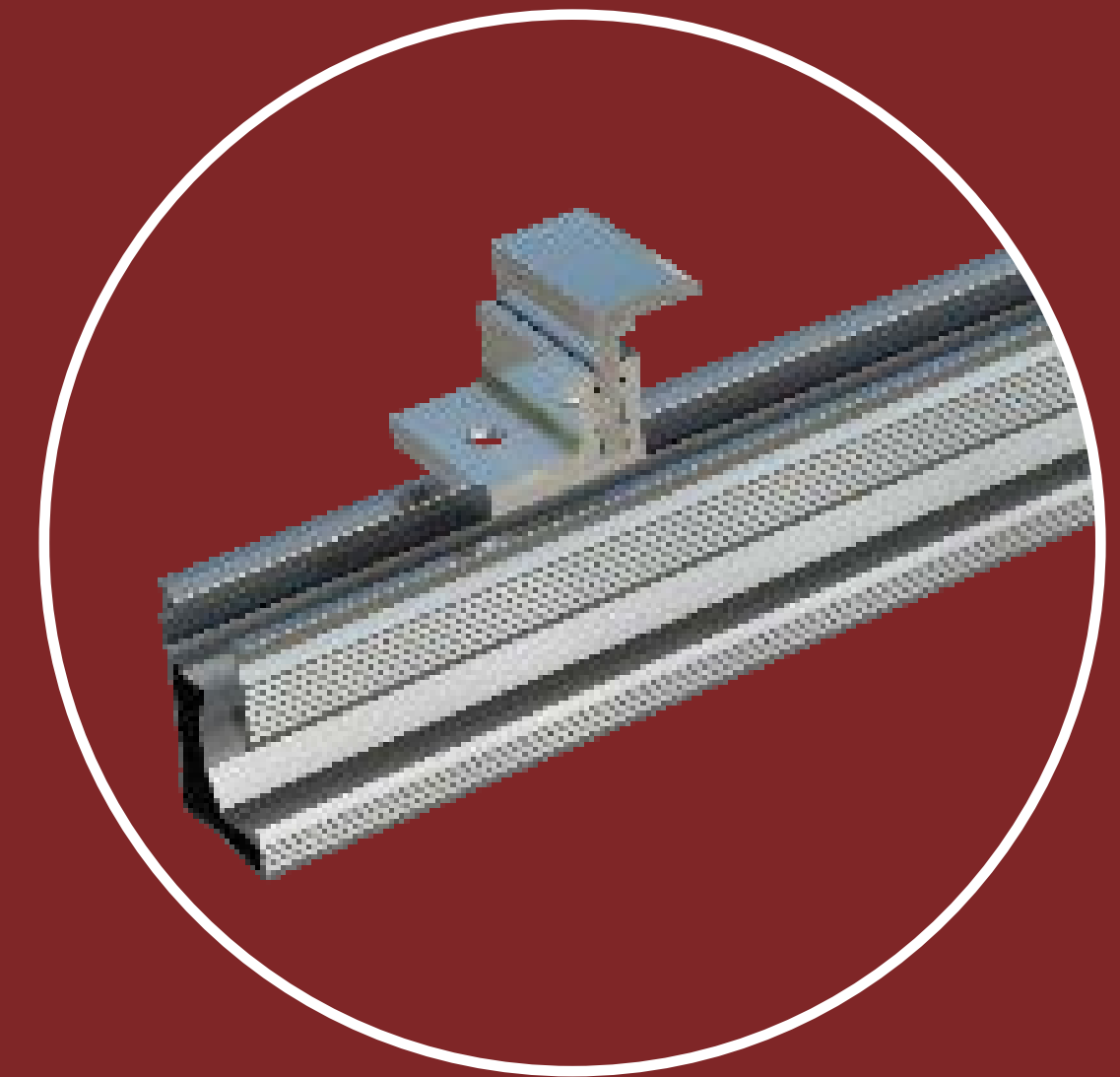
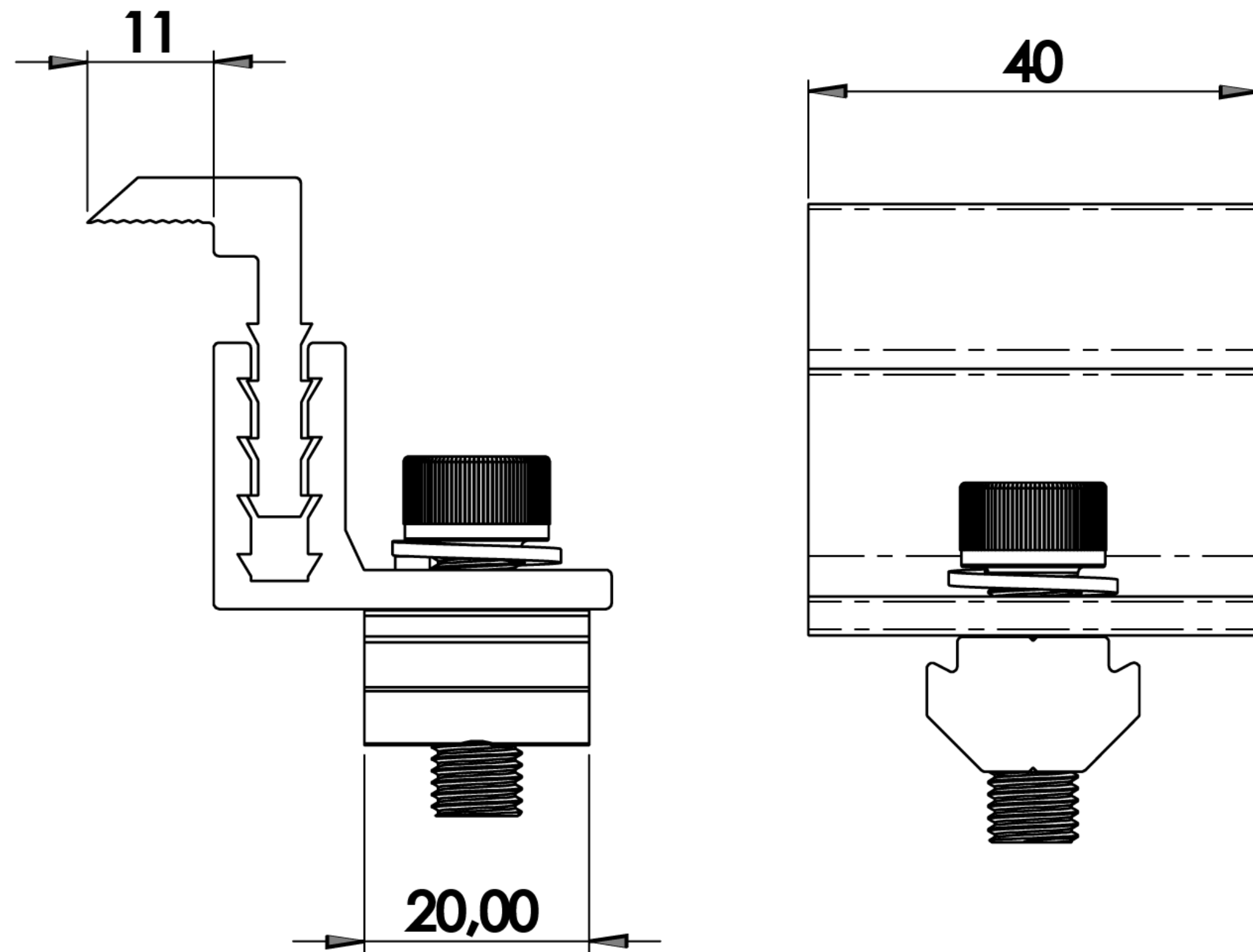
ITEM	NOME	MATERIAL	DESCRIÇÃO	QTDE.
1	Parafuso Allen	Inox	M8X25	1
2	Arruela de Pressão	Inox	M8	1
3	Grampo	Alumínio	Ajuste para frames com alturas de 30/35/40 mm	1
4	Base	Alumínio	Ajuste para frames com alturas de 30/35/40 mm	1
5	Porca CJ	Alumínio	M8	1



OBSERVAÇÃO:

Para frames de módulos de 33 mm será acompanhado um espaçador para grampo conforme a imagem ao lado.

TELHADO KALHETÃO



TELHADO KALHETÃO

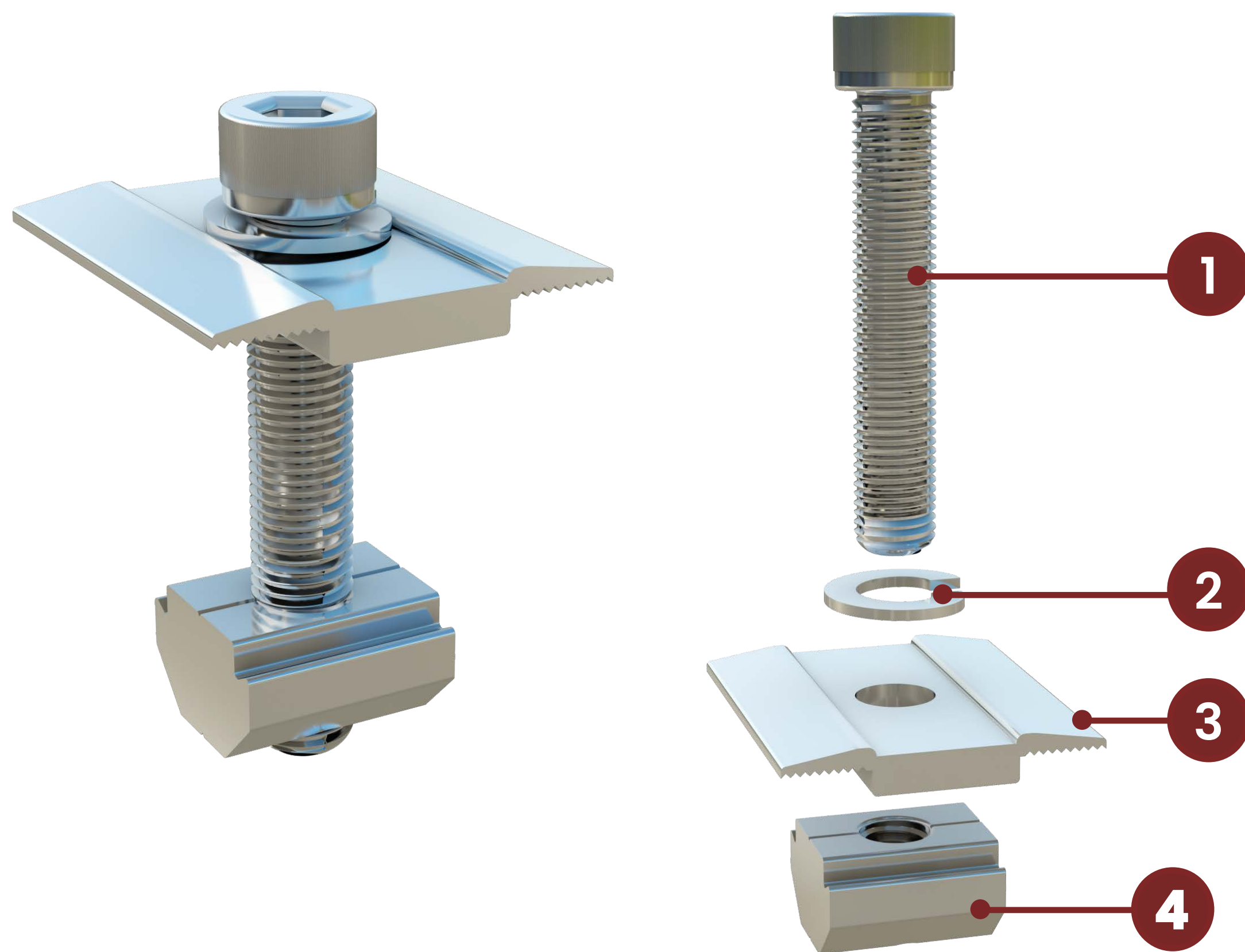
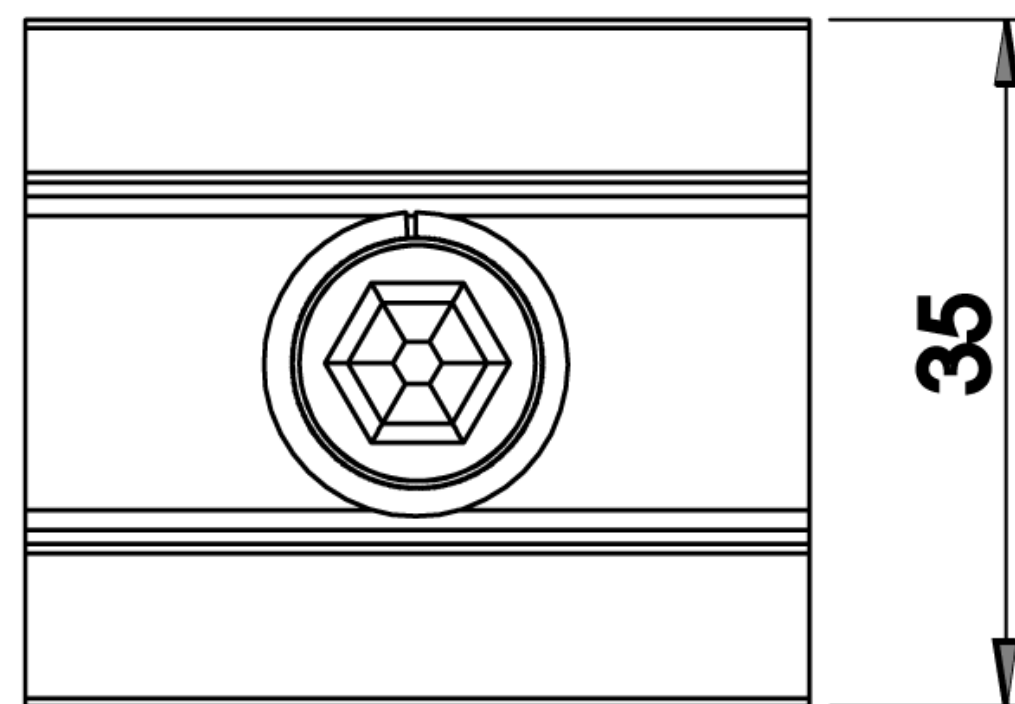
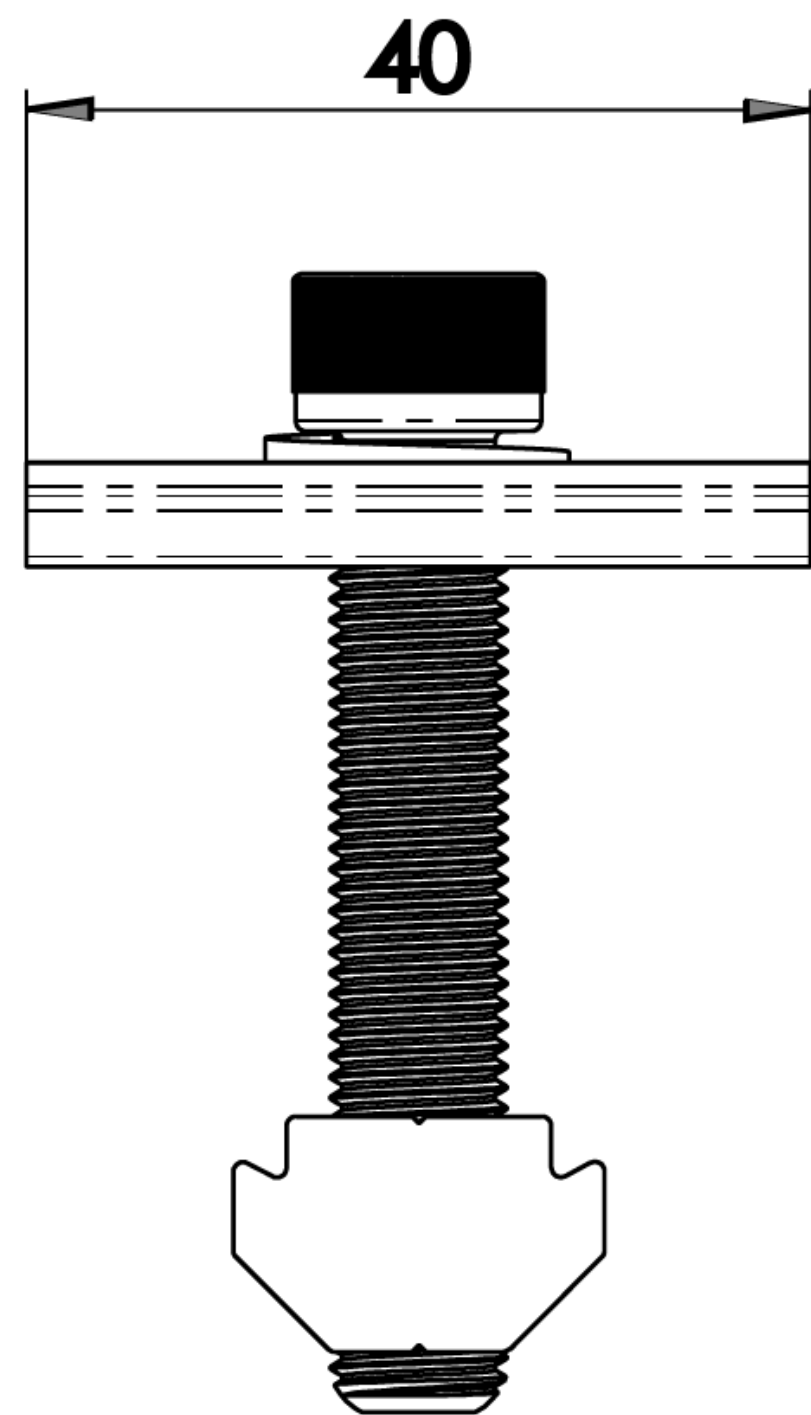


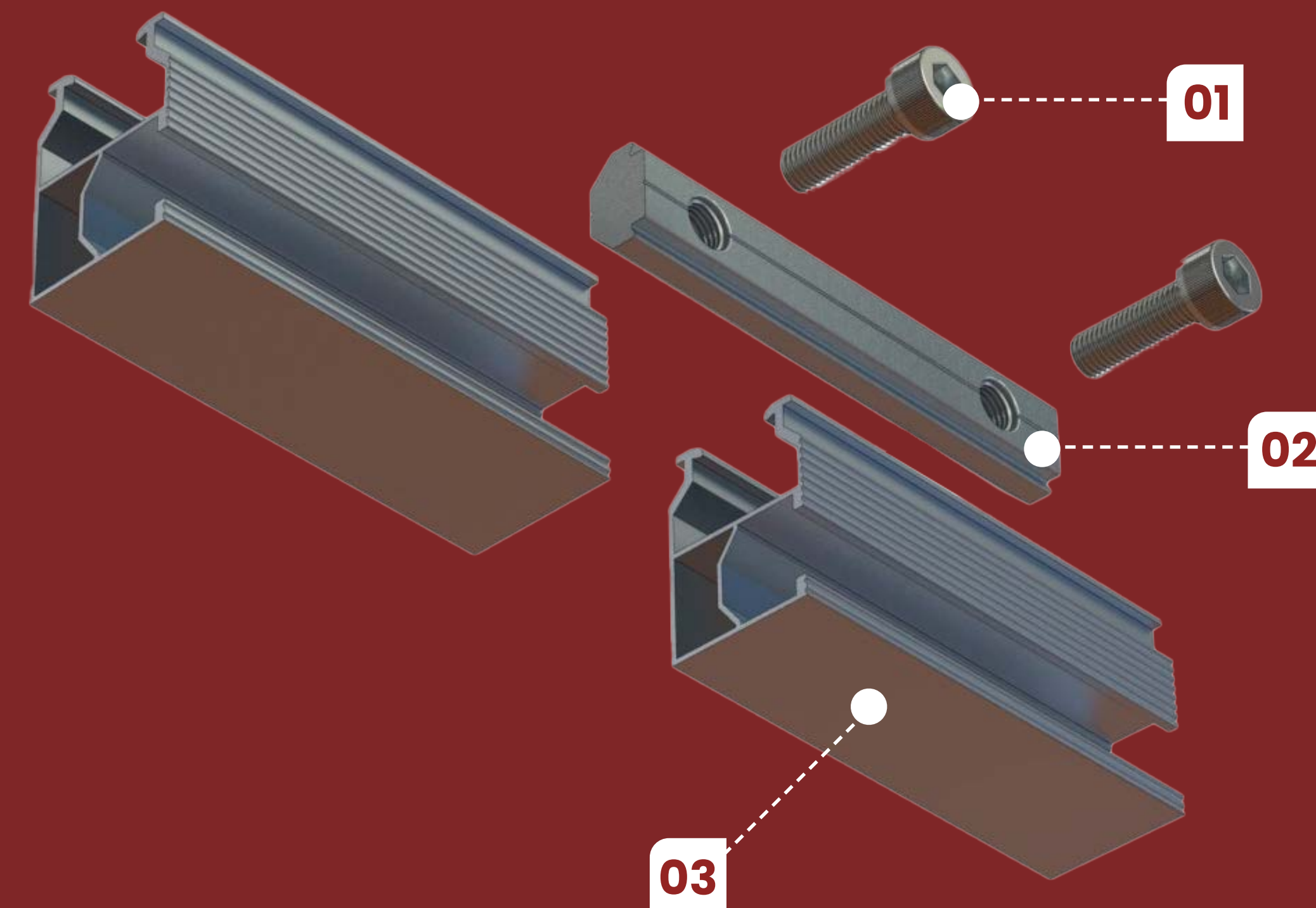
IMAGEM ILUSTRATIVA

ITEM	NOME	MATERIAL	DESCRIÇÃO	QTDE.
1	Parafuso Allen	Inox	M8X50	1
2	Arruela de Pressão	Inox	M8	1
3	Grampo	Alumínio	Ajuste para frames com alturas de 30/35/40 mm	1
4	Porca CJ	Alumínio	M8	1

TELHADO KALHETÃO



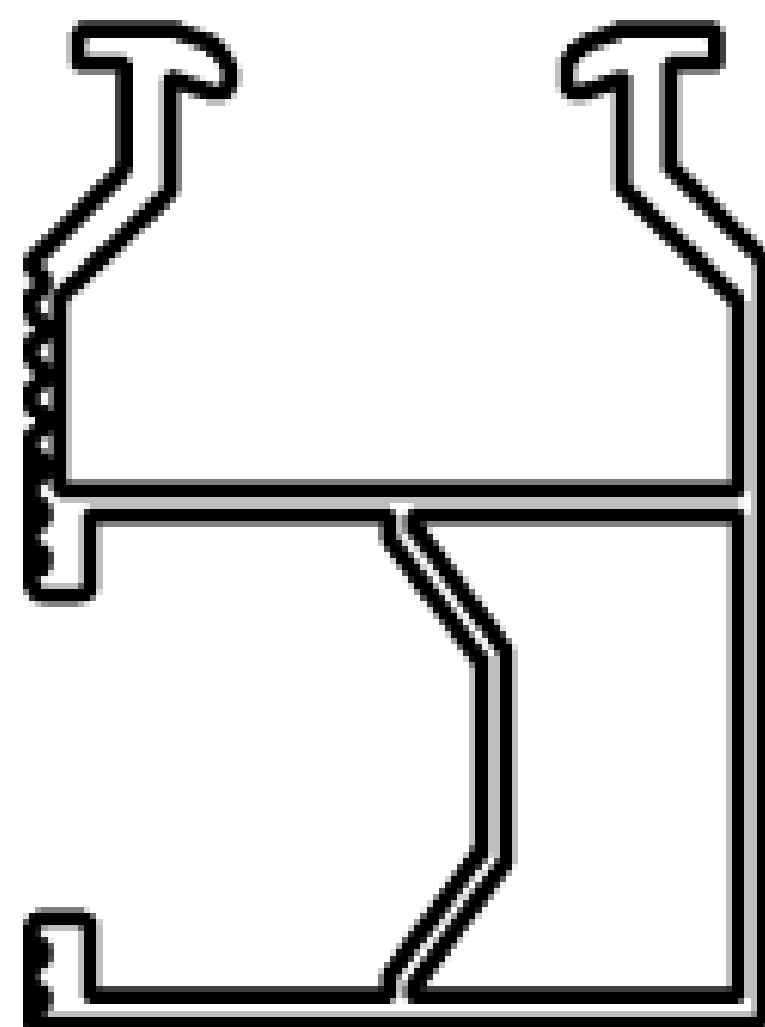
TELHADO KALHETÃO



ITEM	NOME	MATERIAL	ESPECIFICAÇÕES	QTD
01	Parafuso Allen	Inox	M8 X 25	2
02	Junção CJT	Alumínio	Permite emendar dois perfis M8 X 100	1
03	Perfil estrutural	Alumínio		

JUNÇÃO E PERFIL ESTRUTURAL

TELHADO KALHETÃO



NOME	MATERIAL	DESCRIÇÃO
Terça estrutural	Alumínio	Comprimento de 2400 mm


MÓDULOS 1134 mm

NOME	MATERIAL	DESCRIÇÃO
Terça estrutural	Alumínio	Comprimento de 2700 mm

MÓDULOS 1303 mm





 **MetalLight**®
Solar | Estruturas

