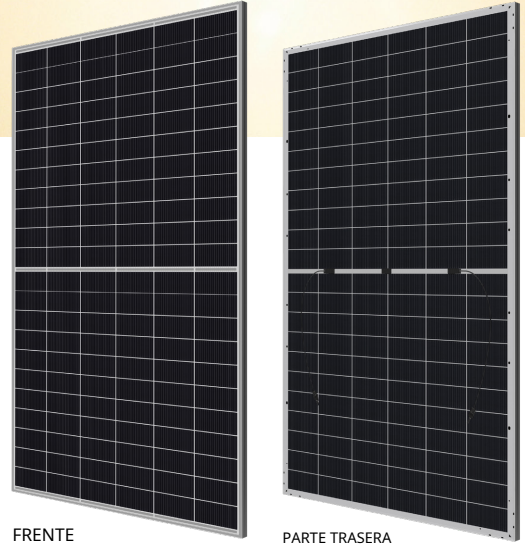




# TOPBiHiKu6

## Nuevo módulo bifacial tipo N

CS6.2-66TB-630 | 635 | 640 | 645 | 650 | 655 | 660



FRENTE

PARTE TRASERA

### MÁS POTENCIA



Potencia del módulo hasta 660 W  
Eficiencia del módulo hasta 24,4 %



Hasta un 85% de potencia bifacial, más potencia en la espalda



Excelente rendimiento anti-LeTID y anti-PID. Bajo  
Gestión energética, alta eficiencia energética.



Coefficiente de temperatura inferior (Pmax): -0,29%/°C, aumenta  
rendimiento energético en climas cálidos



Menor LCOE y costo del sistema

### MÁS CONFIABLE



Probado hasta con una bola de hielo de 35 mm  
diámetro según la norma IEC 61215



Minimiza los impactos de las microfisuras



Carga de nieve pesada de hasta 5400 Pa,  
carga de viento de hasta 2.400 Pa\*



**12 Años** Garantía mejorada del producto por materiales y mano de obra\*



**30 Años** Garantía de rendimiento de potencia lineal\*

Degradación de potencia el 1er año no superior al 1%

Degradación energética anual posterior no superior al 0,4%

\* De acuerdo con la Declaración de garantía limitada de Canadian Solar aplicable.

### CERTIFICADOS DE SISTEMAS DE GESTIÓN\*

ISO 9001:2015 / Sistema de gestión de calidad  
ISO 14001:2015 / Normas para sistemas de gestión ambiental  
ISO 45001:2018 / Normas internacionales de salud y seguridad en el trabajo  
IEC 62941:2019 / Sistema de calidad de fabricación de módulos fotovoltaicos

### CERTIFICADOS DE PRODUCTO\*

IEC 61215/IEC 61730/CE/MCS/UKCA/INMETRO/CGC UL 61730/IEC  
61701/IEC 62716/IEC 60068-2-68  
UNI 9177 Reacción al fuego: Clase 1 / Take-and-go



\*Cada certificaciones específicas se aplican a diferentes tipos de módulos y mercados, por lo que no todas las certificaciones aquí enumeradas se aplicarán a los productos que usted solicita o utiliza. Comuníquese con su representante de ventas local de Canadian Solar para confirmar las certificaciones específicas disponibles para su producto y las normativas de las regiones donde se utilizarán.

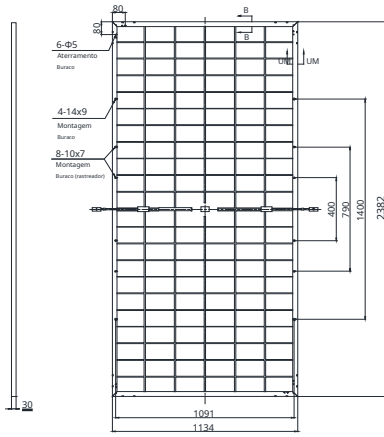
CSI Solar Co., Ltd. está comprometida em fornecer módulos solares

fotovoltaicos de alta qualidade, energia solar e soluções de armazenamento em bateria para clientes. A empresa foi reconhecida como fornecedora número 1 de módulos em qualidade e relação desempenho/preço na Pesquisa de Insights do Cliente de Módulos da IHS. Nos últimos 24 anos, entregamos com sucesso mais de 150 GW de módulos solares de alta qualidade em todo o mundo.

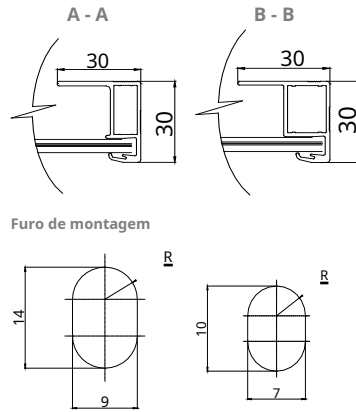
\* Para obter informações detalhadas, consulte o Manual de Instalação.

## DESENHO DE ENGENHARIA (mm)

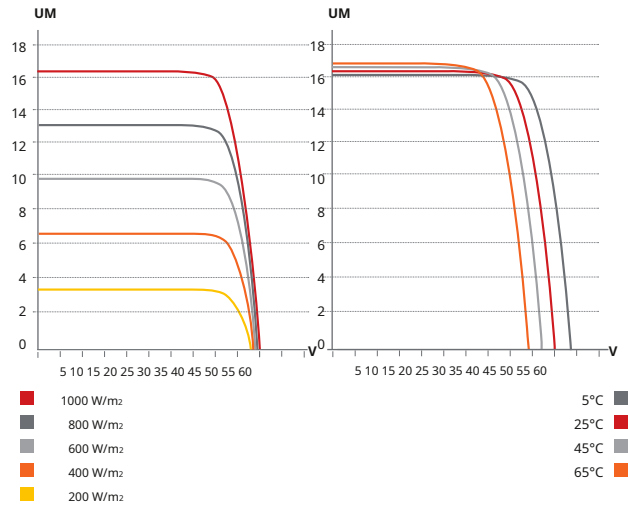
Visão traseira



Seção transversal do quadro



## CS6.2-66TB-650 / CURVAS IV



## DADOS ELÉTRICOS | STC\*

	Potencia nominal máx. (Pmax)	Tensión máxima potencia (Vmp)	Corriente máxima potencia (Imp)	Tensión de circuito abierto (Voc)	Corriente de cortocircuito (Isc)	Eficiencia del módulo
<b>CS6.2-66TB-630</b>	630 W	41,6 V	15,16 A	48,8 V	16,20 A	23,3%
<b>Bifacial Ganar**</b>	5%	662 W	41,6 V	15,92 A	48,8 V	24,5%
	10%	693 W	41,6 V	16,68 A	48,8 V	25,7%
	20%	756 W	41,6 V	18,19 A	48,8 V	28,0%
<b>CS6.2-66TB-635</b>	635 W	41,9 V	15,18 A	49,4 V	16,22 A	23,5%
<b>Bifacial Ganar**</b>	5%	667 W	41,9 V	15,94 A	49,4 V	24,7%
	10%	699 W	41,9 V	16,70 A	49,4 V	25,9%
	20%	762 W	41,9 V	18,22 A	49,4 V	28,2%
<b>CS6.2-66TB-640</b>	640 W	42,1 V	15,23 A	49,7 V	16,24 A	23,7%
<b>Bifacial Ganar**</b>	5%	672 W	42,1 V	15,99 A	49,7 V	24,9%
	10%	704 W	42,1 V	16,75 A	49,7 V	26,1%
	20%	768 W	42,1 V	18,28 A	49,7 V	28,4%
<b>CS6.2-66TB-645</b>	645 W	42,3 V	15,26 A	50,0 V	16,26 A	23,9%
<b>Bifacial Ganar**</b>	5%	677 W	42,3 V	16,02 A	50,0 V	25,1%
	10%	710 W	42,3 V	16,79 A	50,0 V	26,3%
	20%	774 W	42,3 V	18,31 A	50,0 V	28,7%
<b>CS6.2-66TB-650</b>	650 W	42,5 V	15,31 A	50,2 V	16,32 A	24,1%
<b>Bifacial Ganar**</b>	5%	683 W	42,5 V	16,08 A	50,2 V	25,3%
	10%	715 W	42,5 V	16,84 A	50,2 V	26,5%
	20%	780 W	42,5 V	18,37 A	50,2 V	28,9%
<b>CS6.2-66TB-655</b>	655 W	42,7 V	15,36 A	50,4 V	16,38 A	24,2%
<b>Bifacial Ganar**</b>	5%	688 W	42,7 V	16,13 A	50,4 V	25,5%
	10%	721 W	42,7 V	16,90 A	50,4 V	26,7%
	20%	786 W	42,7 V	18,43 A	50,4 V	29,1%
<b>CS6.2-66TB-660</b>	660 W	42,9 V	15,41 A	50,6 V	16,44 A	24,4%
<b>Bifacial Ganar**</b>	5%	693 W	42,9 V	16,18 A	50,6 V	25,7%
	10%	726 W	42,9 V	16,95 A	50,6 V	26,9%
	20%	792 W	42,9 V	18,49 A	50,6 V	29,3%

\* En condiciones de prueba estándar (STC) de irradiancia de 1000 W/m², Espectro AM 1.5 y temperatura celular de 25°C.

\*\* Ganancia Bifacial: La ganancia adicional de la parte trasera en comparación con la potencia de la parte delantera en condiciones de prueba estándar. Depende del montaje (estructura, altura, ángulo de inclinación, etc.) y del albedo del terreno.

## DADOS ELÉTRICOS | NMOT\*

	Potencia nominal máx. (Pmax)	Tensión máxima potencia (Vmp)	Corriente máxima potencia (Imp)	Tensión de circuito abierto (Voc)	Corriente de cortocircuito (Isc)
<b>CS6.2-66TB-630</b>	477 W	39,3 V	12,12 A	46,2 V	13,05 A
<b>CS6.2-66TB-635</b>	480 W	39,6 V	12,12 A	46,8 V	13,08 A
<b>CS6.2-66TB-640</b>	484 W	39,8 V	12,16 A	47,1 V	13,10 A
<b>CS6.2-66TB-645</b>	488 W	40,0 V	12,20 A	47,3 V	13,11 A
<b>CS6.2-66TB-650</b>	492 W	40,2 V	12,23 A	47,5 V	13,16 A
<b>CS6.2-66TB-655</b>	495 W	40,4 V	12,27 A	47,7 V	13,21 A
<b>CS6.2-66TB-660</b>	499 W	40,6 V	12,31 A	47,9 V	13,26 A

\* Bajo temperatura nominal de funcionamiento del módulo (NMOT), irradiancia de 800 W/m². Espectro AM 1.5, temperatura ambiente 20°C, velocidad del viento 1 m/s.

## DATOS MECÁNICOS

Especificación	Datos
Tipo de celda	Celdas TOPCon
Disposición celular	132 [2 x (11 x 6)]
Dimensiones	2382 1134 30 mm (93,8 44,6 1,18 pulgadas)
Peso	32,8 kg (72,3 libras)
Vidrio frontal	Vidrio reforzado con calor de 2,0 mm con revestimiento antirreflectante
Luneta trasera	Vidrio reforzado con calor de 2,0 mm
Marco	Aleación de aluminio anodizado
Caja de conexiones	IP68, 3 diodos de derivación
Cable	4,0 mm² (IEC), 12 AWG (UL)
Longitud del cable (incluida Conector Ding)	300 mm (11,8 pulg.) (+) / 200 mm (7,9 pulg.) (-) o longitud personalizada*
Conector	T6 o MC4-EVO2A
Por paleta	36 piezas
Por contenedor (40' HQ)	720 piezas

\* Para obtener información detallada, comuníquese con sus representantes técnicos y de ventas locales de Canadian Solar.

## DATOS ELÉTRICOS

Temperatura de funcionamiento	- 40 °C ~ +85 °C
Voltaje máximo del sistema	1500 V (IEC/UL) TIPO 29 (UL 61730) o CLASE C (IEC61730)
Calificación máxima de composición	en serie 35 A
Clase de protección	Clase II
Tolerancia de potencia	0 ~ + 10 W
Bifacialidad del poder*	80%
* Bifacialidad de potencia = $\frac{P_{traza}}{P_{max}} / P_{max}$ , ambos $P_{max}$ y $P_{max}$ Se prueban bajo STC, Bifacialidad Tolerancia Pmax: ± 5%	

\* Las especificaciones y propiedades principales de esta hoja de datos pueden diferir significativamente de nuestros productos reales debido a la innovación y mejora continuas de nuestros productos. CSI Solar Co., Ltd. se reserva el derecho de realizar los ajustes necesarios a la información aquí descrita en cualquier momento y sin previo aviso.

Tenga en cuenta que los módulos fotovoltaicos deben ser manipulados e instalados por personas con discapacidad y personal cualificado. Lea atentamente las instrucciones de seguridad e instalación antes de utilizar nuestros módulos fotovoltaicos.

## CARACTERÍSTICAS DE TEMPERATURA

Especificación	Datos
Coefficiente de temperatura (Pmax)	- 0,29% / °C
Coefficiente de temperatura (Voc)	- 0,25% / °C
Coefficiente de temperatura (Isc)	0,045% / °C
Temperatura nominal de funcionamiento del módulo	41 ± 3 °C

## SECCIÓN DE SOCIOS

