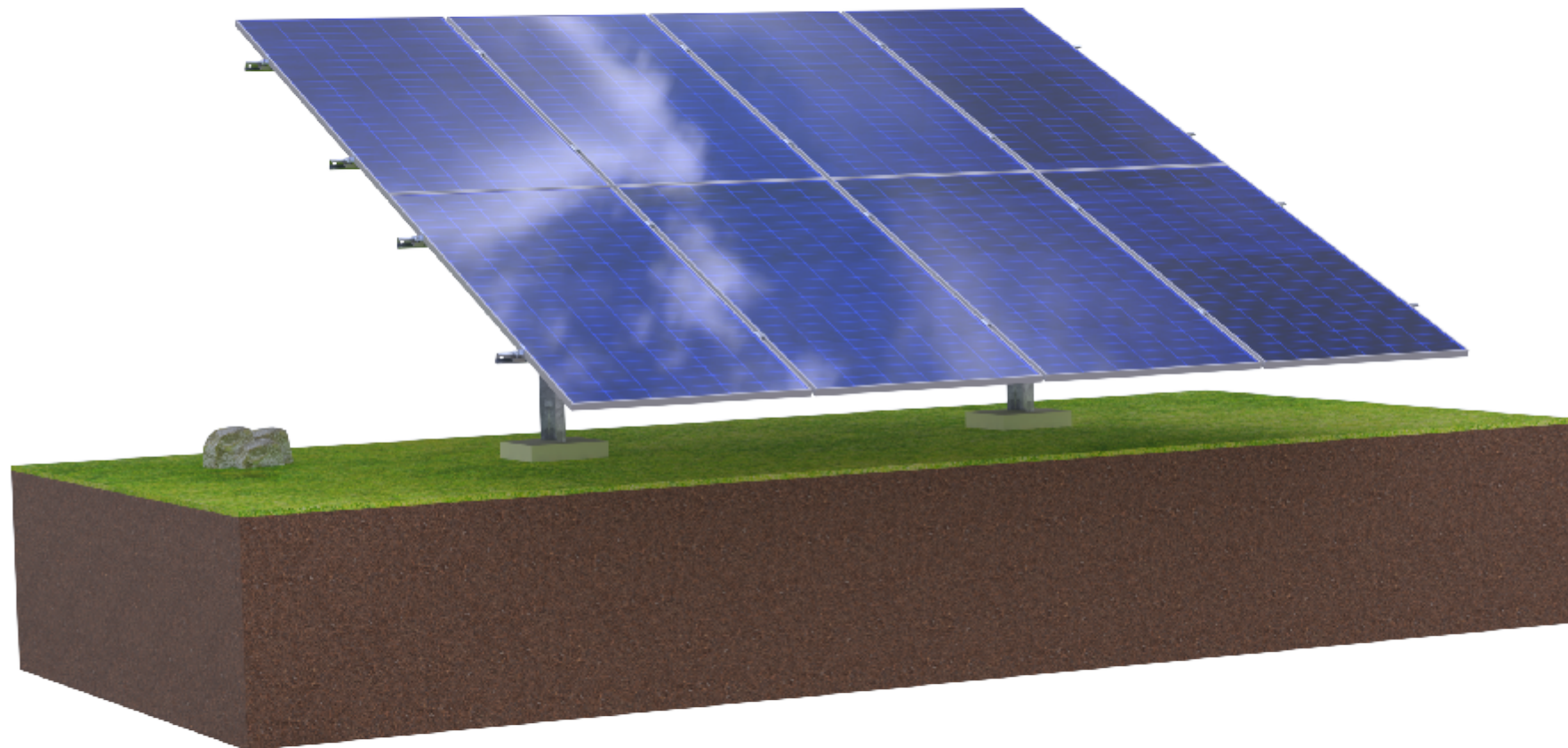


ESTRUTURA SOLO STANDARD 8 MÓDULOS

VALIDA PARA REGIÕES DE VENTO DE ATÉ 35 M/S E MÓDULOS COM 1,303M DE LARGURA



PRATYC
ESTRUTURA SOLAR

PRATYC

AV. FRANCISCO JOSÉ FERREIRA, Nº300

LONDRINA - PR

TEL: (43) 3339-2828

SUMÁRIO

DISTANCIAMENTO ENTRE ESTACAS.....	PAGINA 2
LISTA DE PEÇAS.....	PAGINA 4
SUGESTÃO DE FUNDAÇÃO.....	PAGINA 6
ANGULAÇÕES DA ESTRUTURA.....	PAGINA 7
DISTANCIAMENTO ENTRE MESAS (SOMBREAMENTO).....	PAGINA 8
POSICIONAMENTO DOS CONTRAVENTOS.....	PAGINA 9
UNIÃO ENTRE ESTRUTURAS.....	PAGINA 10
ESTRUTURA MONTADA.....	PAGINA 11
FIXAÇÃO EMENDAS E GRAMPO.....	PAGINA 12



PRATYC
ESTRUTURA SOLAR

PRATYC

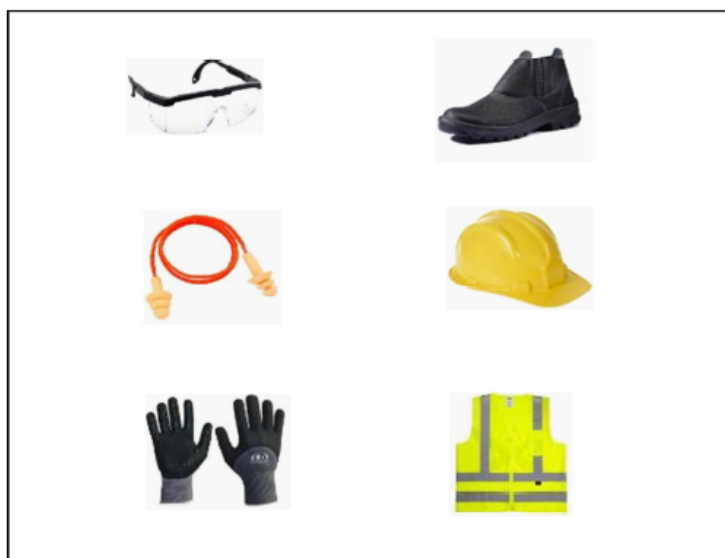
AV. FRANCISCO JOSÉ FERREIRA, Nº300
LONDRINA - PR TEL: (43) 3339-2828

**ESTRUTURA SOLO 8 MÓDULOS STANDARD
SUMÁRIO**

RECOMENDAÇÕES DE SEGURANÇA

O SISTEMA DEVE SER INSTALADO SOMENTE POR PROFISSIONAIS QUALIFICADOS, SEGUINDO AS NORMAS DE SEGURANÇA NO TRABALHO E UTILIZANDO TODOS EPI'S

- OCULOS DE SEGURANÇA
- PROTETOR AURICULAR
- LUVAS DE PROTEÇÃO
- BOTAS DE SEGURANÇA
- CAPACETE DE PROTEÇÃO
- COLETE SINALIZADOR



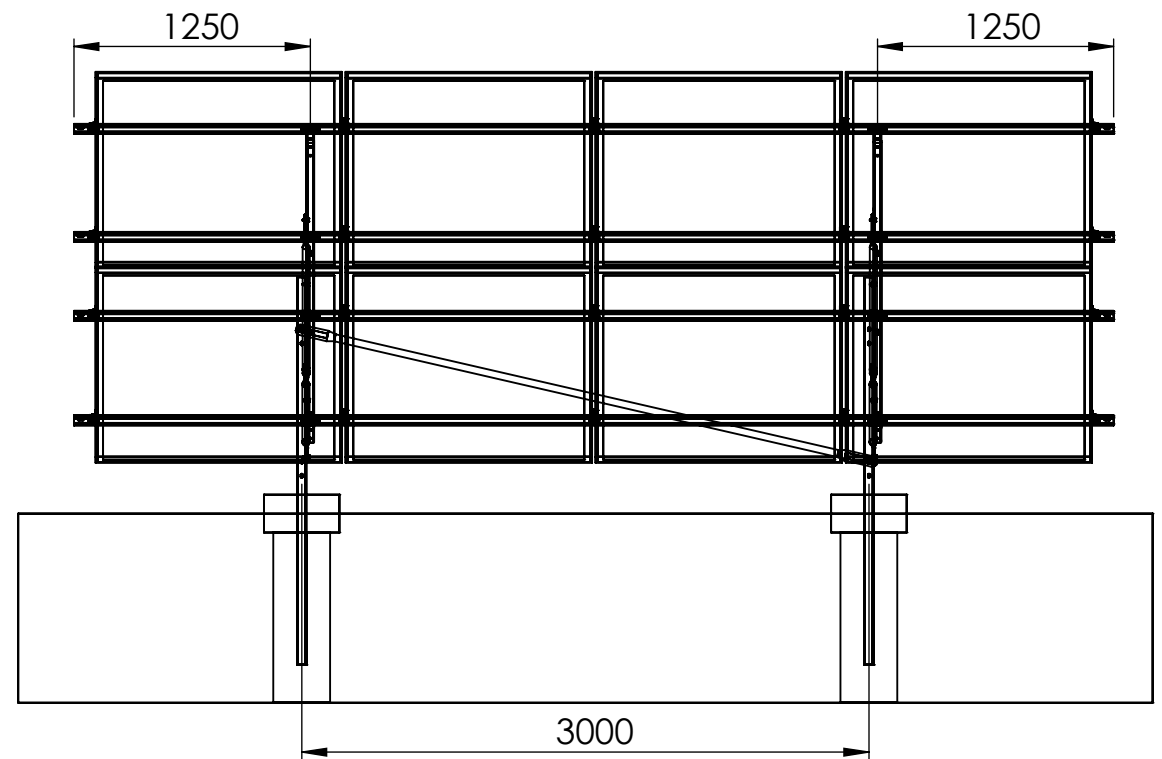
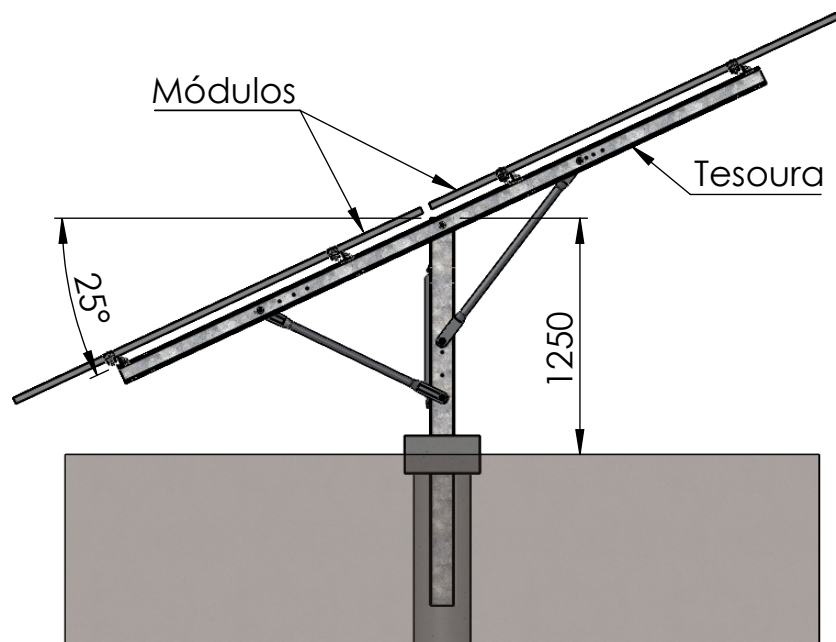
PRATYC
ESTRUTURA SOLAR

PRATYC

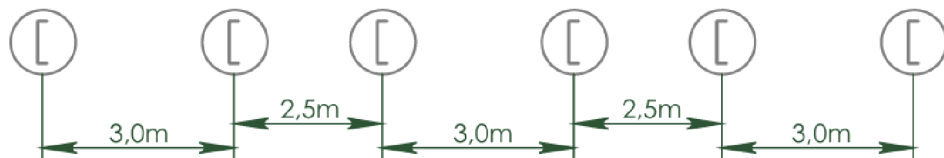
AV. FRANCISCO JOSÉ FERREIRA, Nº300
LONDRINA - PR TEL: (43) 3339-2828

ESTRUTURA SOLO 8 MÓDULOS STANDARD

APLICADA EM REGIÕES CUJO O VENTO NÃO ULTRAPASSE 35 M/S



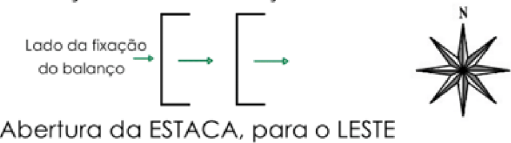
Para terças de 5,5m, utilize as distâncias abaixo:



POSIÇÃO DA CONCRETAGEM DO PILAR



ORIENTAÇÃO DA INSTALAÇÃO DOS PILARES



ESTRUTURA PARA 8 MÓDULOS DE ATÉ 1,303M DE LARGURA



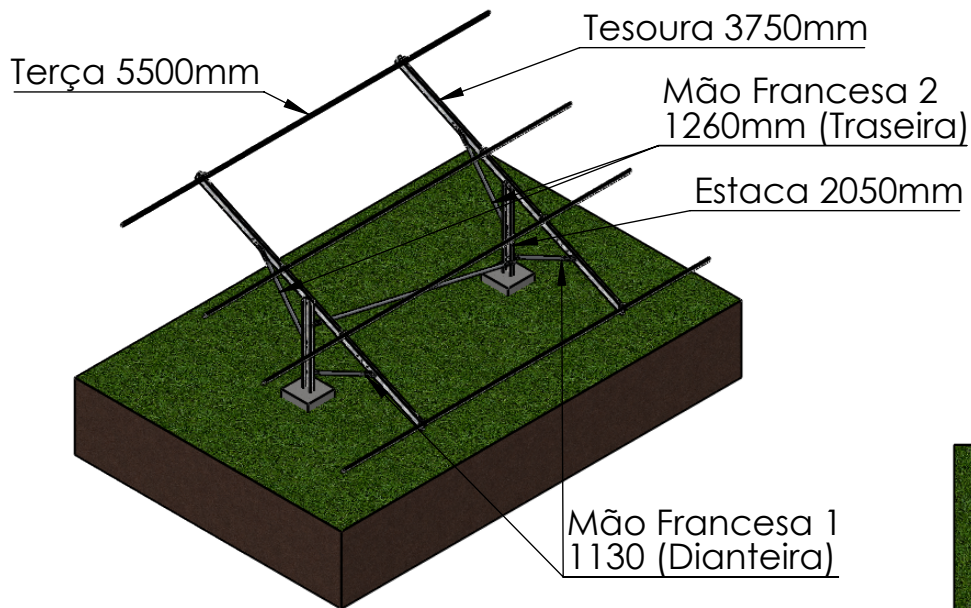
PRATYC
ESTRUTURA SOLAR

PRATYC

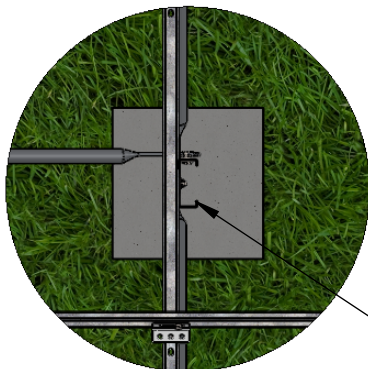
AV. FRANCISCO JOSÉ FERREIRA, Nº300
LONDRINA - PR TEL: (43) 3339-2828

ESTRUTURA SOLO 8 MÓDULOS STANDARD

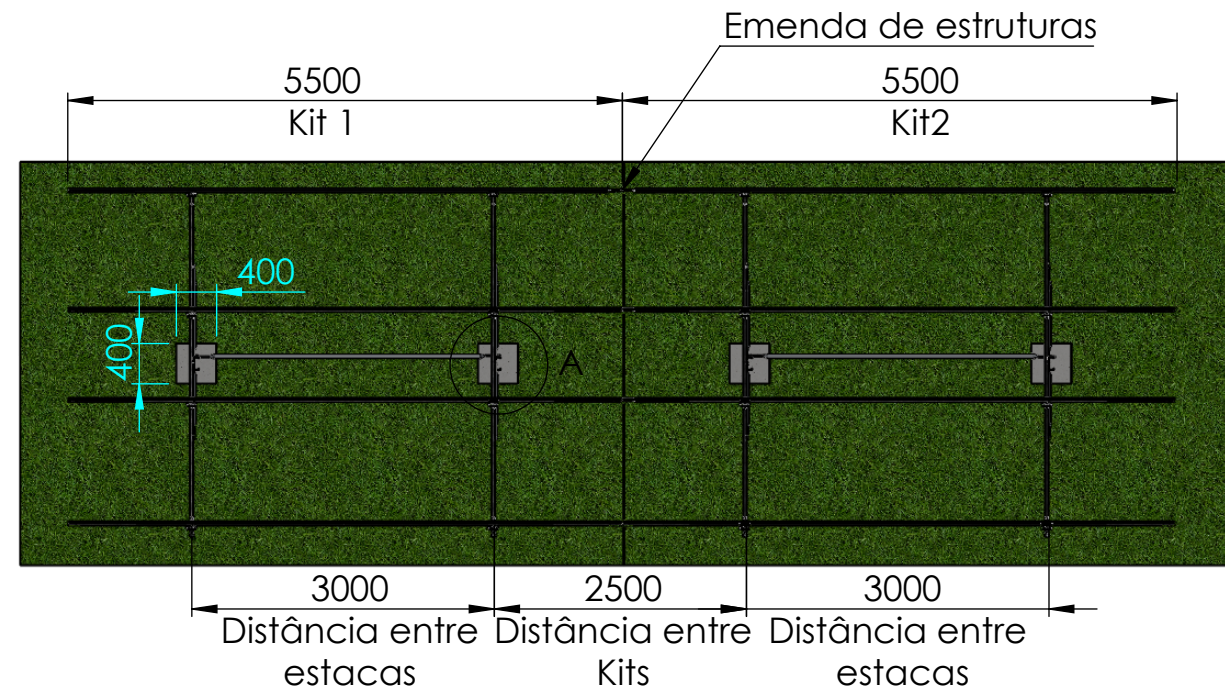
Layout da Estrutura



Estacas devem estar alinhadas e centralizadas a fundação



Layout Posicionamento de Estacas e Estruturas



PRATYC
ESTRUTURA SOLAR

PRATYC

AV. FRANCISCO JOSÉ FERREIRA, Nº300
LONDRINA - PR TEL: (43) 3339-2828

ESTRUTURA SOLO 8 MÓDULOS STANDARD



2x Terça 5500mm



2x Tesoura 3750mm



1x Contravento 3140mm



2x Pilar 2050mm



2x Mão Francesa 1130mm



2x Mão Francesa 1260mm

Item	Peça	Material	Qtd
1	Estaca UDC Enrijecido 2050mm	Civil 300 Galvanizado a Fogo	2
2	Suporte L	Civil 300 Galvanizado a Fogo	8
3	Terça UDC Enrijecido 5500mm	Civil 300 Galvanizado a Fogo	4
4	Tesoura UDC Enrijecido 3750mm	Civil 300 Galvanizado a Fogo	2
5	Arruela Lisa	Inox 304	40
6	Parafuso Sextavado	Inox 304	20
7	Porca Sextavada	Inox 304	21
8	Contravento 3140mm	Magnelis	1
9	Mão Francesa Tubular 38,1x1260mm	Magnelis	2
10	Mão Francesa Tubular 38x1130mm	Magnelis	2
11	Grampo Final	Alumínio	8
16	Grampo intermediário	Alumínio	8



PRATYC

AV. FRANCISCO JOSÉ FERREIRA, Nº300
LONDRINA - PR TEL: (43) 3339-2828

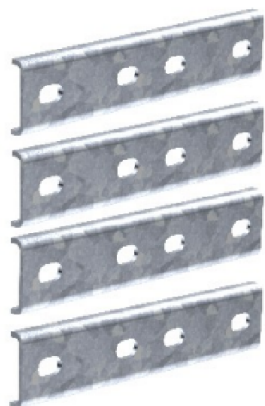
**ESTRUTURA SOLO 8 MÓDULOS STANDARD
LISTA DE MATERIAL**



16x Grampo Intermediário



8x Suporte L



4x Emenda



8x Grampo Final



42x Parafuso Sextavado Completo



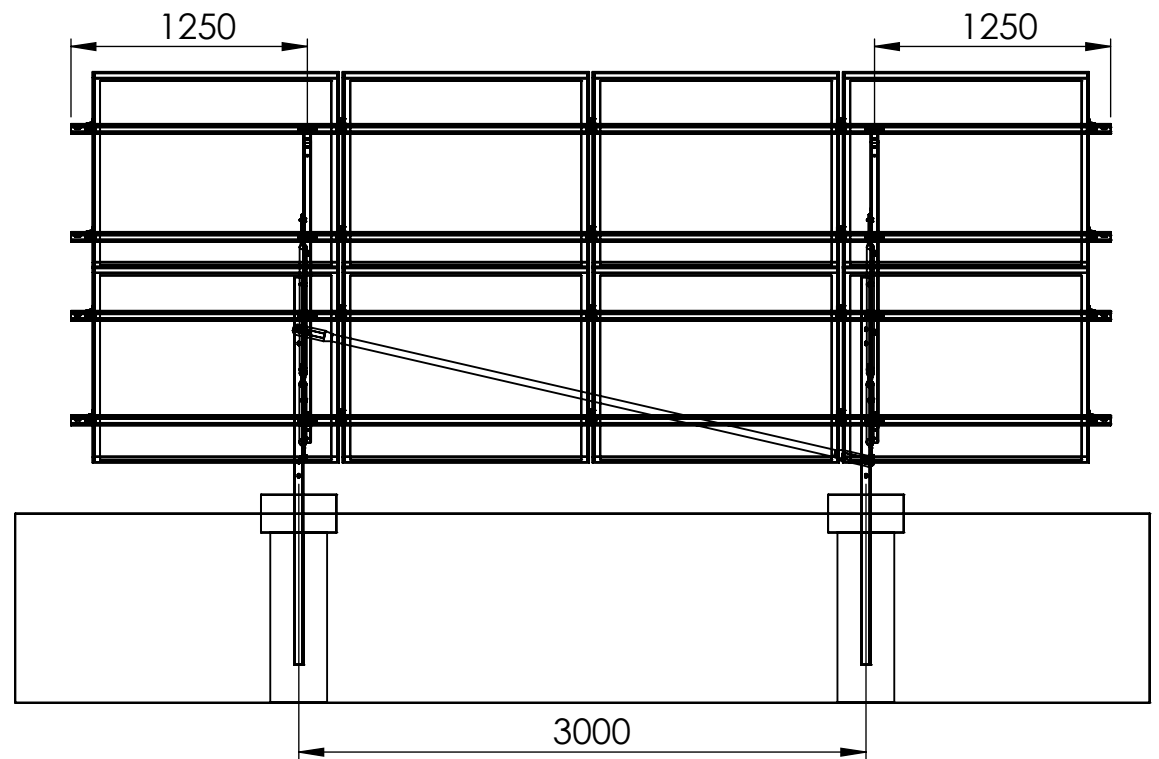
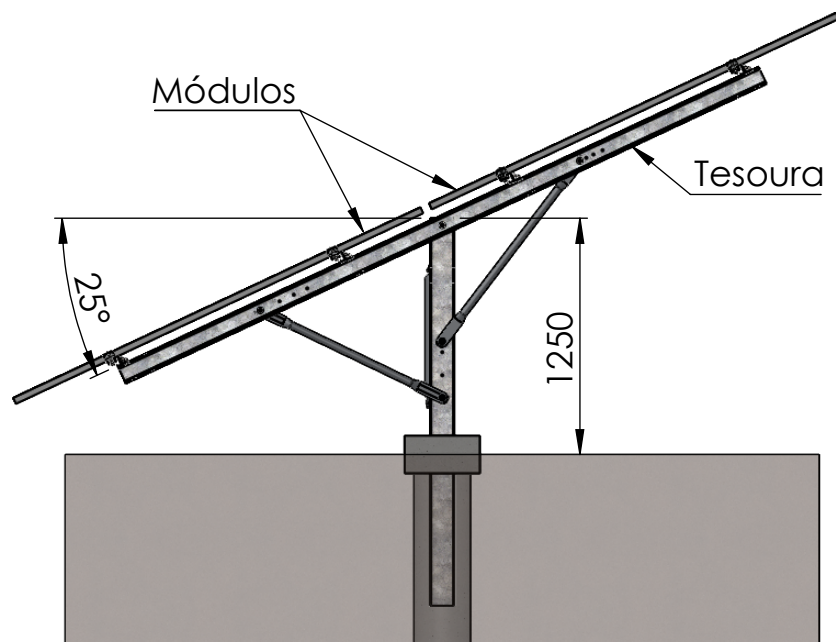
PRATYC
ESTRUTURA SOLAR

PRATYC

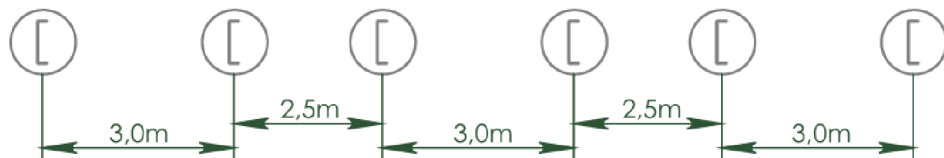
AV. FRANCISCO JOSÉ FERREIRA, Nº300
LONDRINA - PR TEL: (43) 3339-2828

**ESTRUTURA SOLO 8 MÓDULOS STANDARD
LISTA DE MATERIAL**

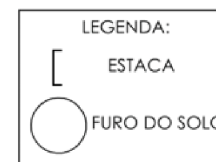
APLICADA EM REGIÕES CUJO O VENTO NÃO ULTRAPASSE 35 M/S



Para terças de 5,5m, utilize as distâncias abaixo:



POSIÇÃO DA CONCRETAGEM DO PILAR



ORIENTAÇÃO DA INSTALAÇÃO DOS PILARES



ESTRUTURA PARA 8 MÓDULOS DE ATÉ 1,303M DE LARGURA



PRATYC
ESTRUTURA SOLAR

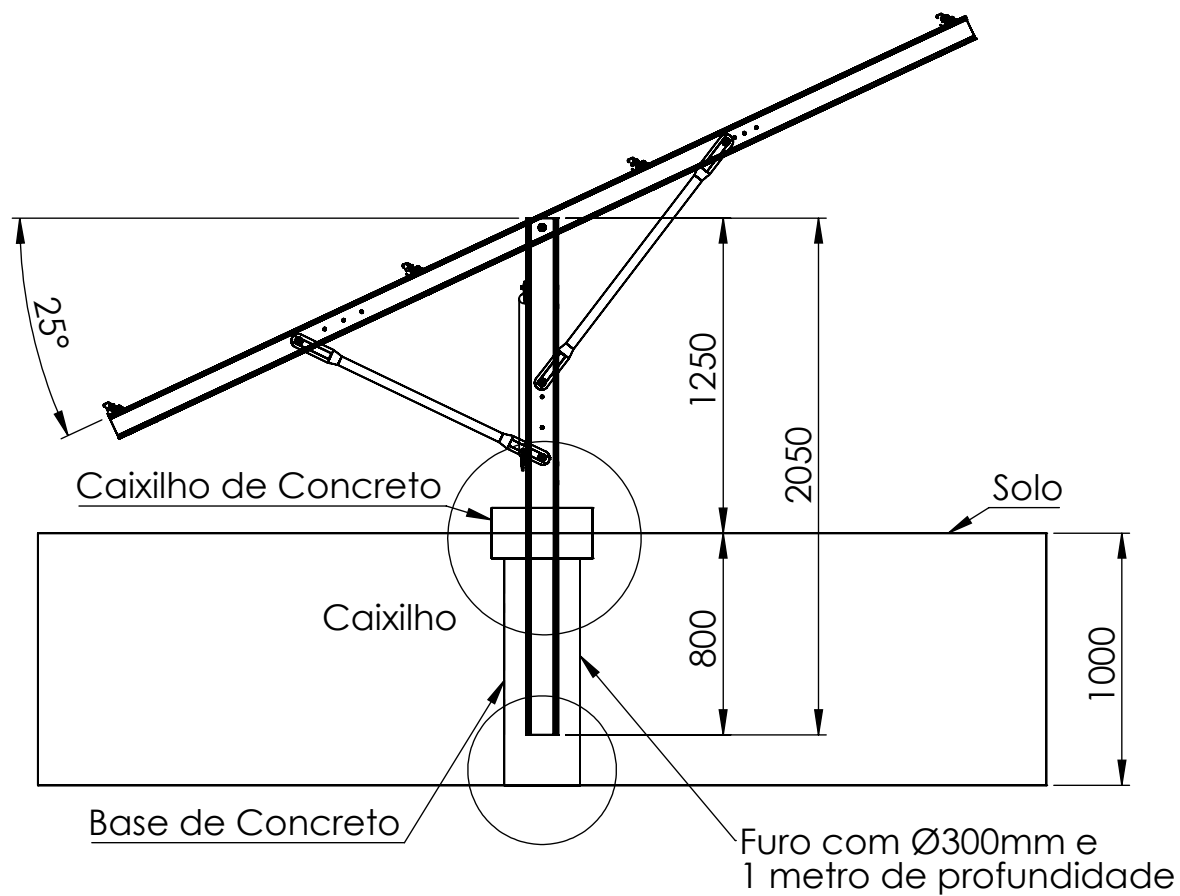
PRATYC

AV. FRANCISCO JOSÉ FERREIRA, Nº300
LONDRINA - PR TEL: (43) 3339-2828

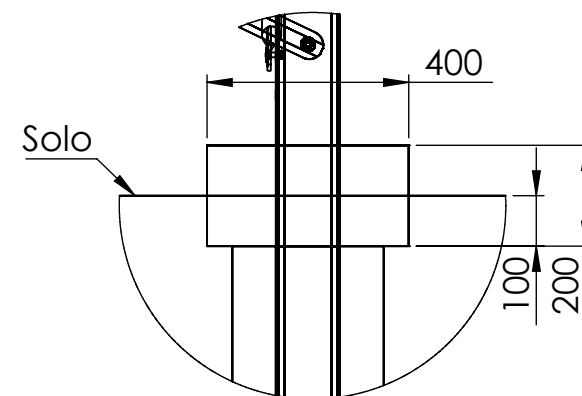
ESTRUTURA SOLO 8 MÓDULOS STANDARD

Sugestão de fundação para estrutura Standard 8 módulos

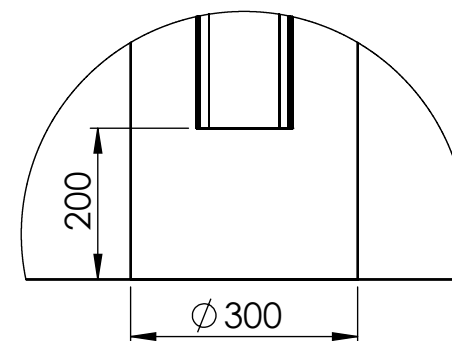
Atenção: As informações desta página são sugestões, recomenda-se consulta de engenheiro civil



O caixilho terá dimensão de 400x400x200mm e deve ficar 100mm acima do solo e 100mm abaixo do solo



Detalhe Caixilho de concreto



Detalhe Fundação Base de Concreto



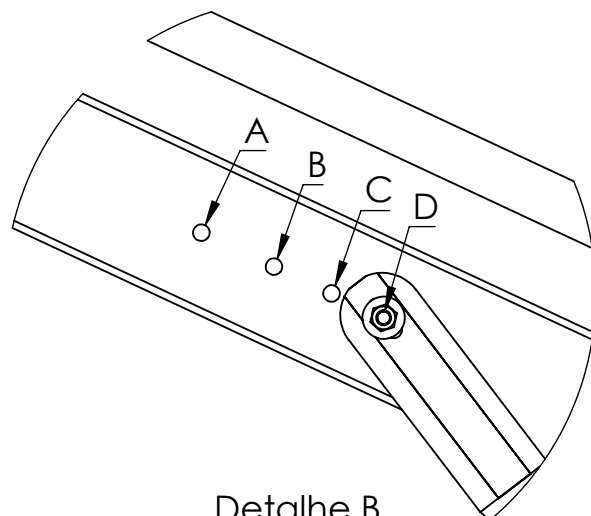
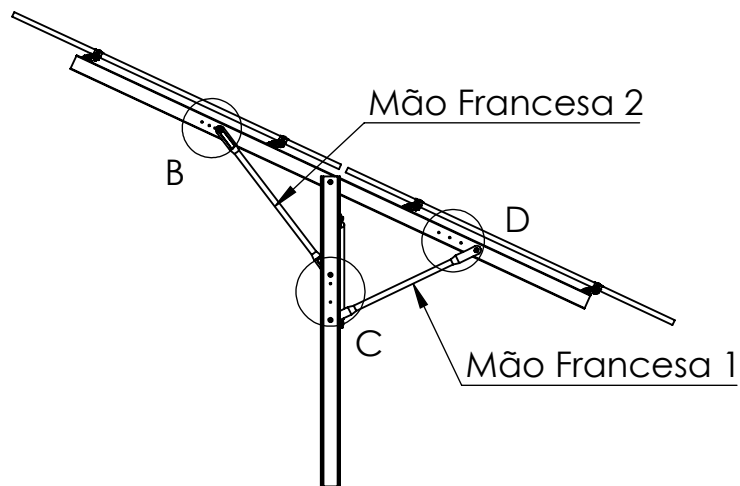
PRATYC
ESTRUTURA SOLAR

PRATYC

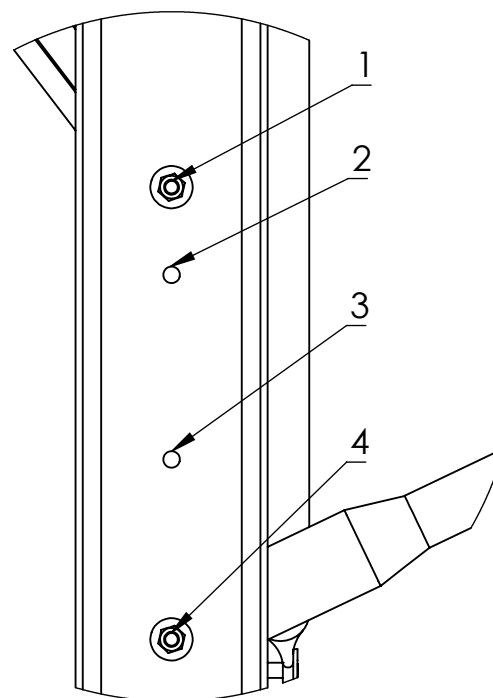
AV. FRANCISCO JOSÉ FERREIRA, Nº300
LONDRINA - PR TEL: (43) 3339-2828

**ESTRUTURA SOLO 8 MÓDULOS STANDARD
DETALHES FUNDAÇÃO - SUGESTÃO**

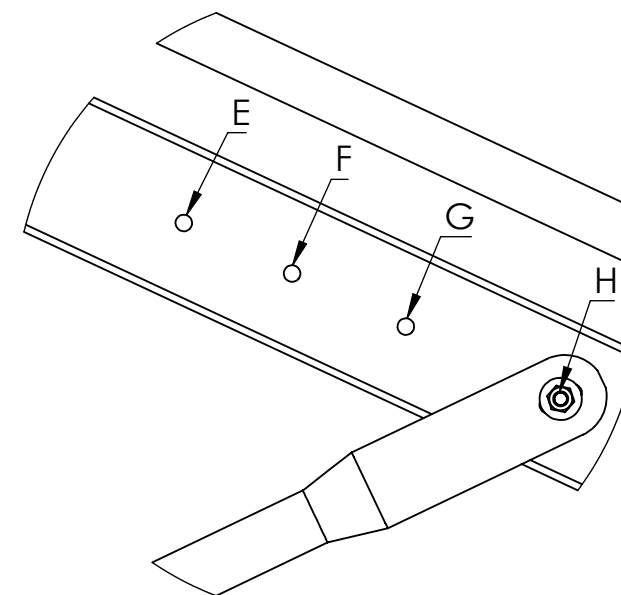
Esquema de inclinação da estrutura



Detalhe B
Furação Superior - Tesoura



Detalhe C - Furação Estaca



Detalhe D
Furação Inferior - Tesoura

Tabela de Combinação de Furos para Inclinação

Ângulo de Inclinação	Mão Francesa 2	Mão Francesa 1
5°	A2	3E
10°	B2	3F
15°	B1	3G
20°	C1	4G
25°	D1	4H



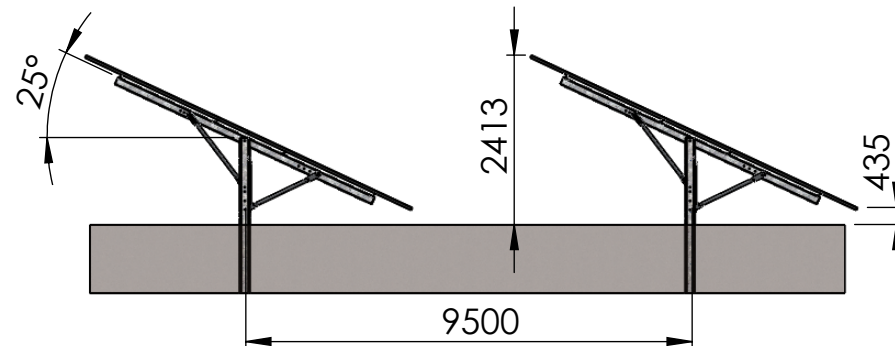
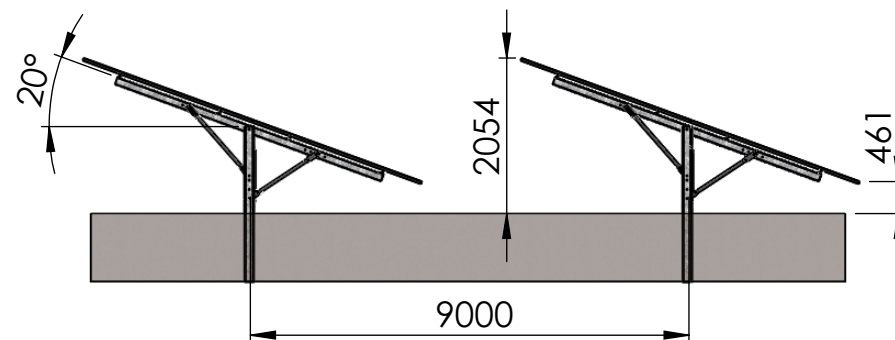
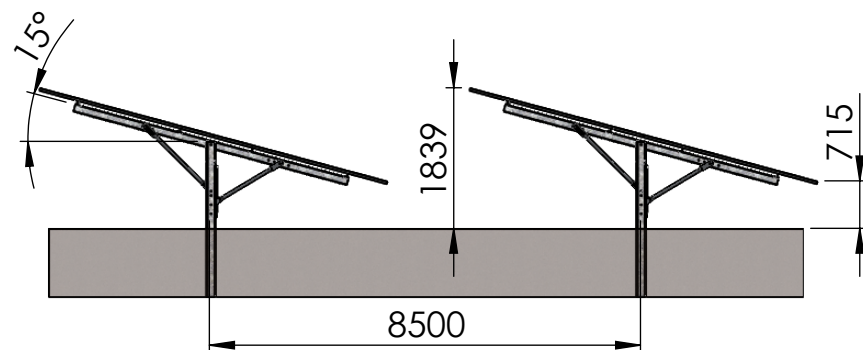
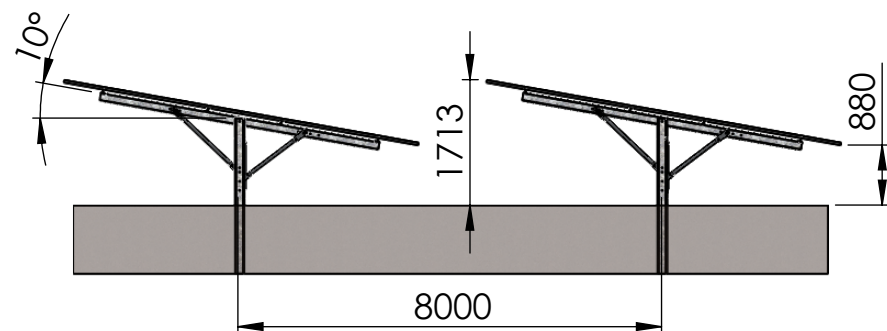
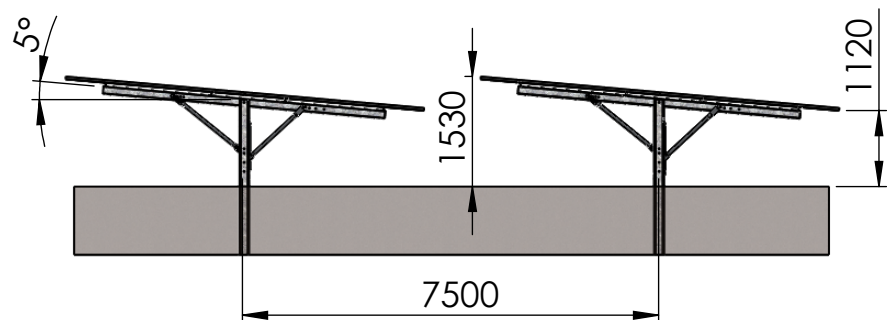
PRATYC
ESTRUTURA SOLAR

PRATYC

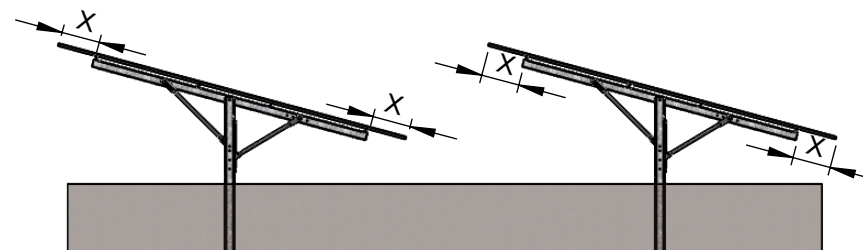
AV. FRANCISCO JOSÉ FERREIRA, Nº300
LONDRINA - PR TEL: (43) 3339-2828

**ESTRUTURA SOLO 8 MÓDULOS STANDARD
INCLINAÇÃO DA ESTRUTURA**

Distanciamento entre mesas para estrutura solo - 8 módulos



OBS: As distâncias apresentadas são recomendações e podem alterar de acordo com o local. Para melhor orientação, consultar especialista ou engenheiro civil responsável.



OBS: Os módulos devem estar centralizados na estrutura de modo que tenham a mesma medida de sobra em ambas extremidades da placa.



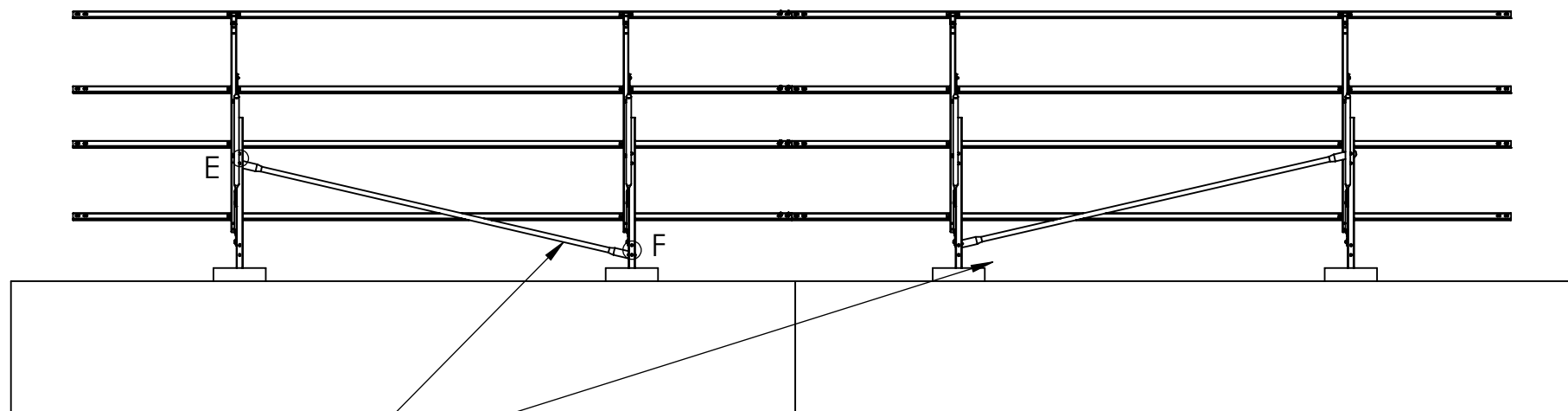
PRATYC
ESTRUTURA SOLAR

PRATYC

AV. FRANCISCO JOSÉ FERREIRA, Nº300
LONDRINA - PR TEL: (43) 3339-2828

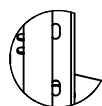
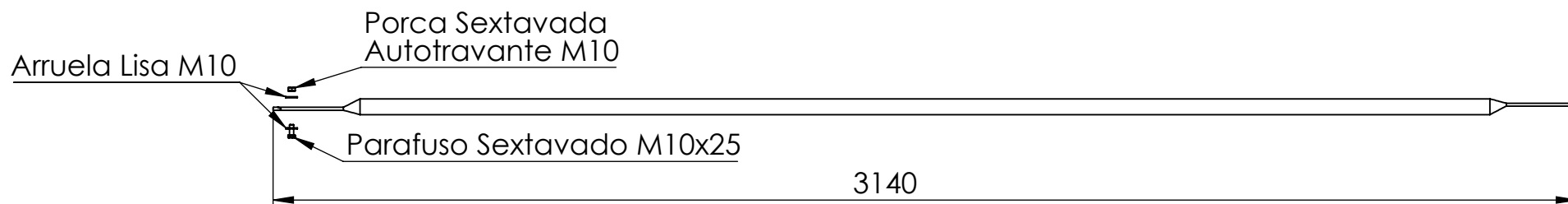
**ESTRUTURA SOLO 8 MÓDULOS STANDARD
DISTANCIAMENTO ENTRE MESAS**

Posicionamento do Contravento

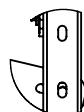


Contraventos 3140mm

OBS: Em caso de união de estruturas (kits) os contraventos devem ser intercalados conforme imagem acima



DETALHE E
2º Oblongo estaca 1



DETALHE F
4º Oblongo estaca 2

OBS: O contravento deve ser instalado no primeiro oblongo da primeira estaca e no terceiro oblongo da segunda estaca ou poderá ser instalado no segundo oblongo da primeira estaca e no quarto oblongo da segunda estaca. Sempre adequando ao tamanho dimensionado do contravento.



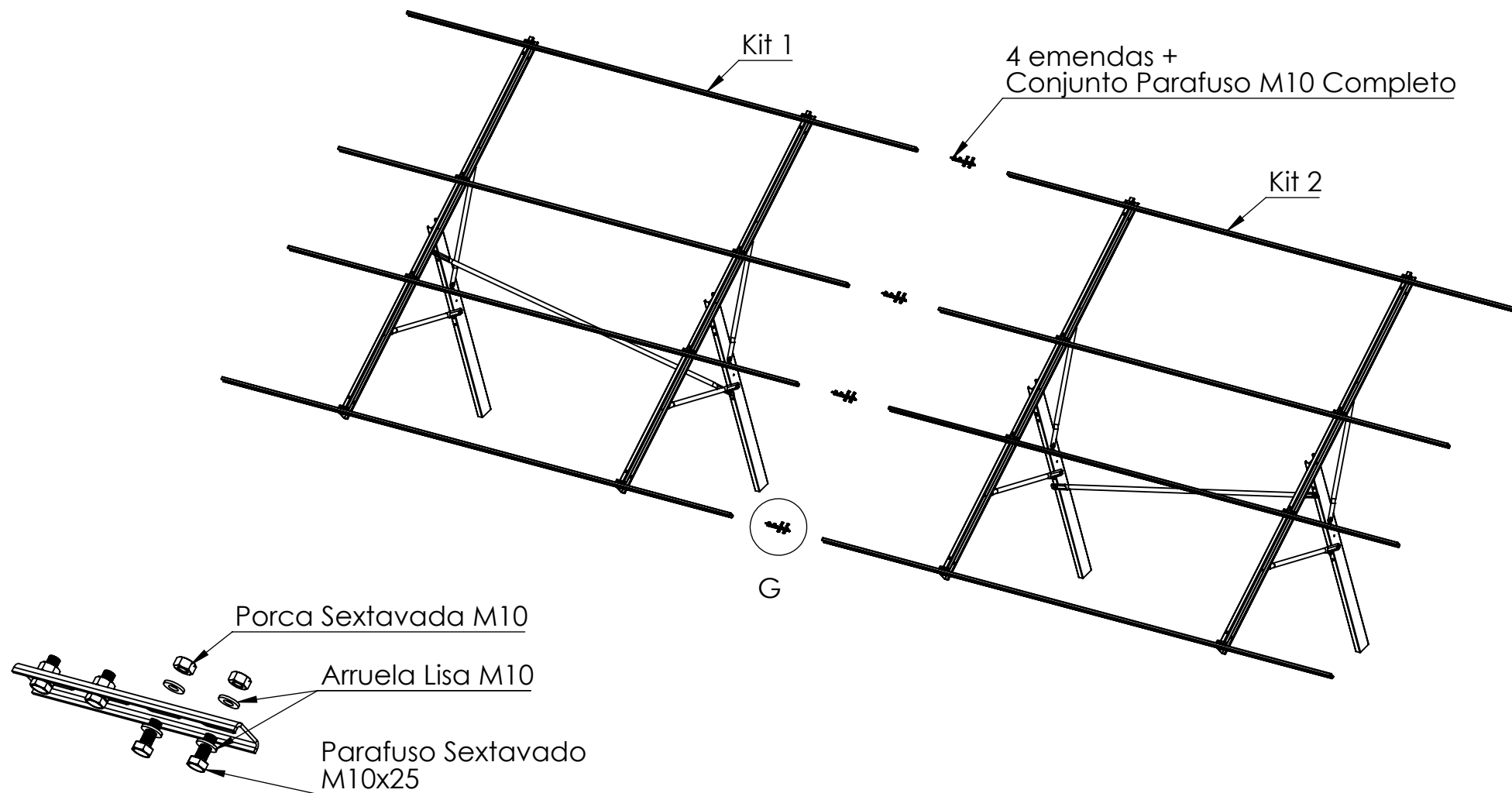
PRATYC
ESTRUTURA SOLAR

PRATYC

AV. FRANCISCO JOSÉ FERREIRA, Nº300
LONDRINA - PR TEL: (43) 3339-2828

**ESTRUTURA SOLO 8 MÓDULOS STANDARD
POSICIONAMENTO DO CONTRAVENTO**

Emenda de Kits



Detalhe G - Emenda

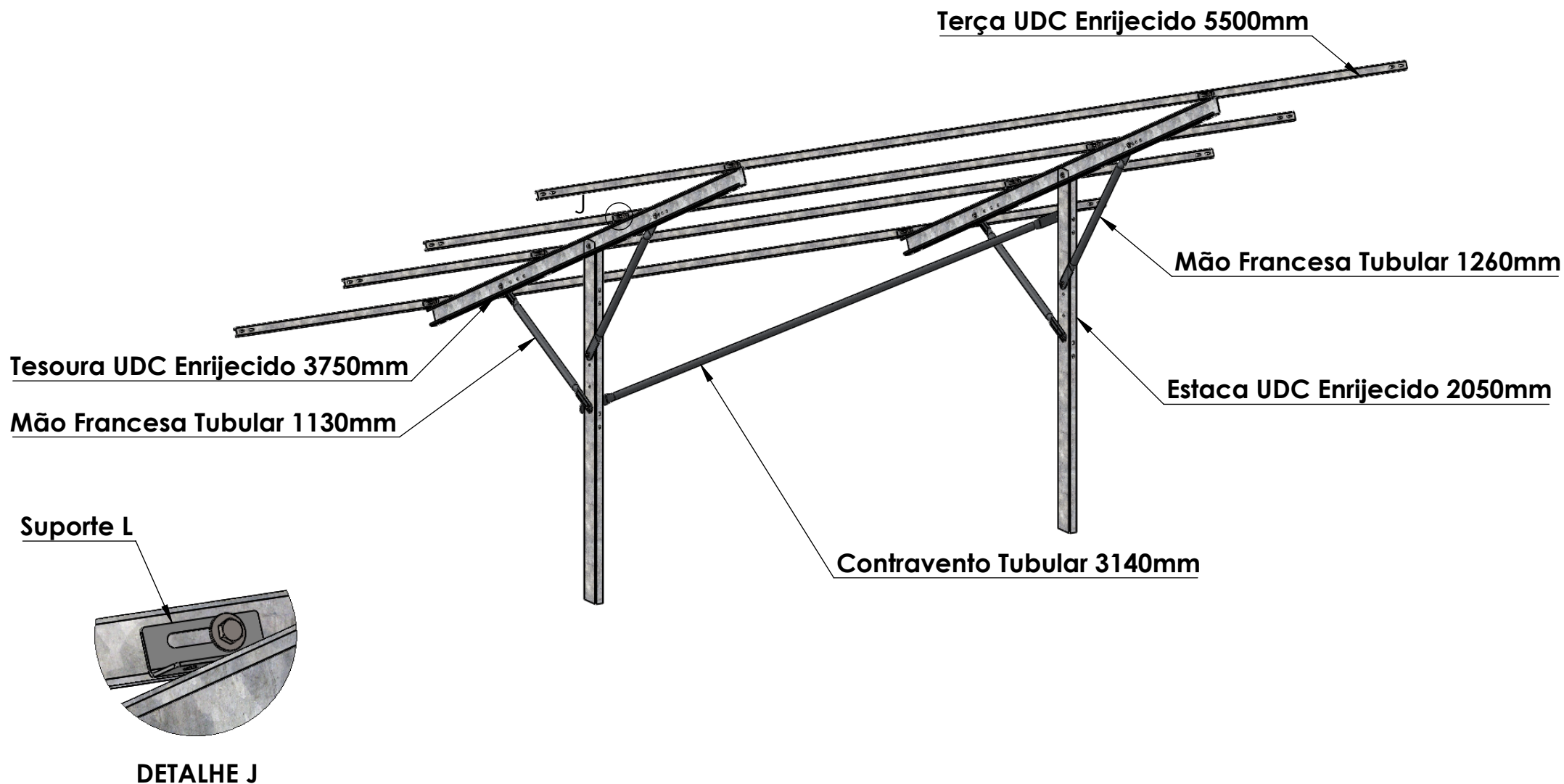


PRATYC
ESTRUTURA SOLAR

PRATYC

AV. FRANCISCO JOSÉ FERREIRA, Nº300
LONDRINA - PR TEL: (43) 3339-2828

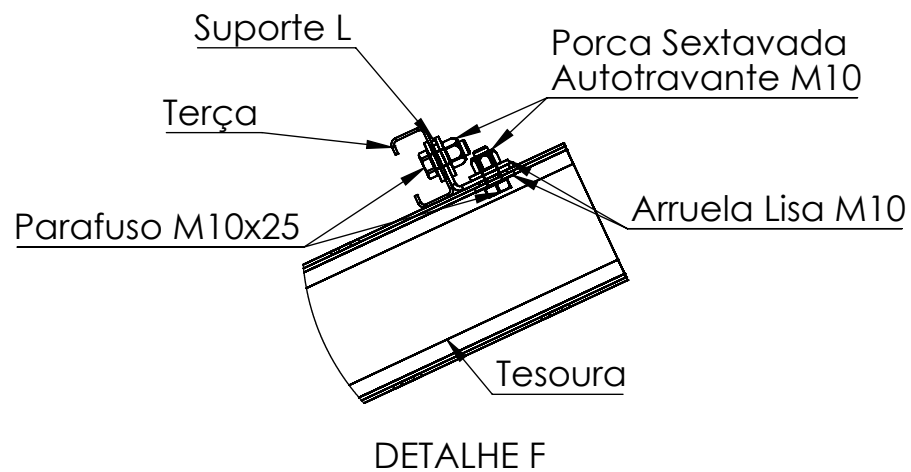
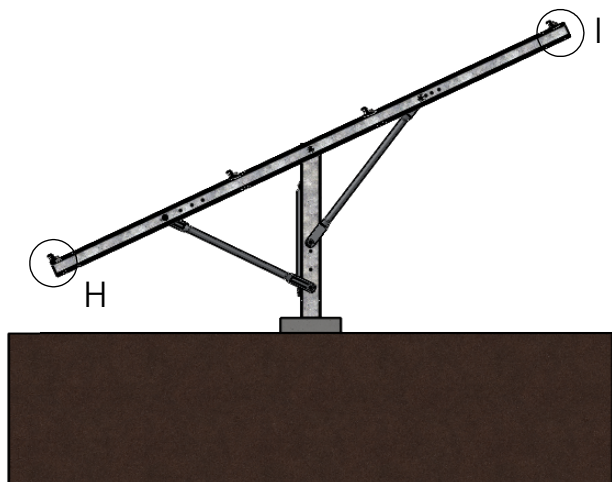
**ESTRUTURA SOLO 8 MÓDULOS STANDARD
EMENDA**



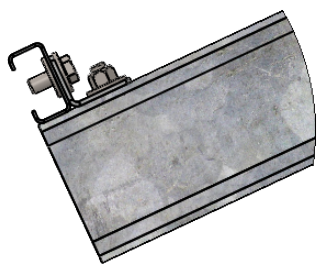
PRATYC
ESTRUTURA SOLAR

PRATYC

AV. FRANCISCO JOSÉ FERREIRA, Nº300
LONDRINA - PR TEL: (43) 3339-2828



A abertura da terça (perfil C) deve estar posicionada na direção do solo, conforme indicado abaixo



DETALHE H



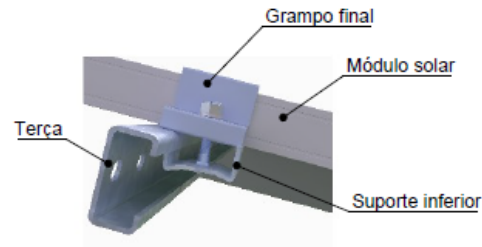
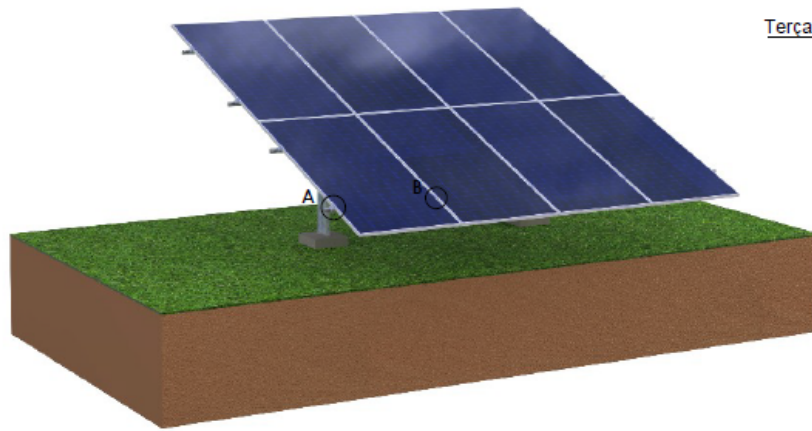
PRATYC
ESTRUTURA SOLAR

PRATYC

AV. FRANCISCO JOSÉ FERREIRA, Nº300
LONDRINA - PR TEL: (43) 3339-2828

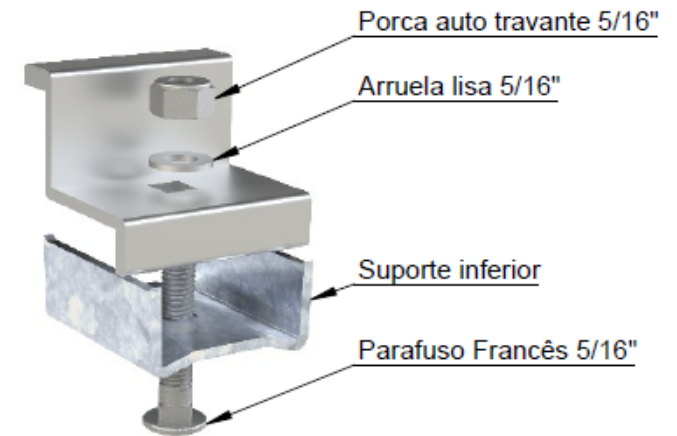
**ESTRUTURA SOLO 8 MÓDULOS STANDARD
FIXAÇÃO, EMENDAS E GRAMPOS**

Fixação dos grampos

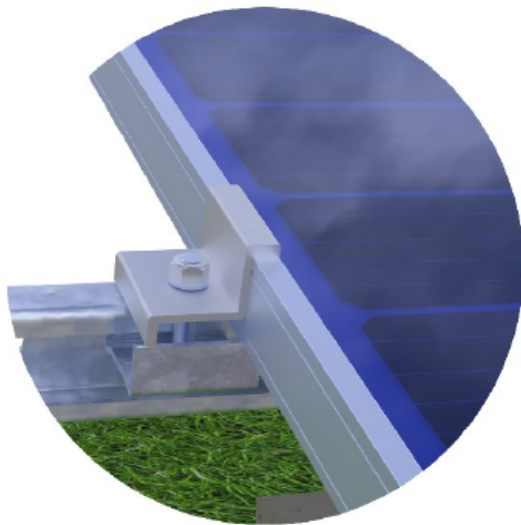


O suporte inferior deve ficar na parte interna da aba da terço e apertado com o torque de 15 N.m

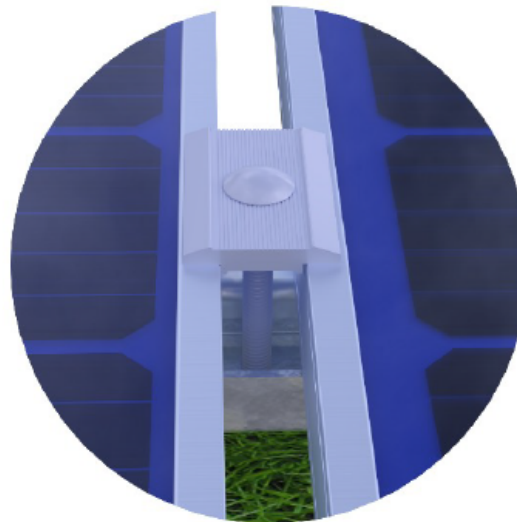
Grampo final



20mm entre módulos

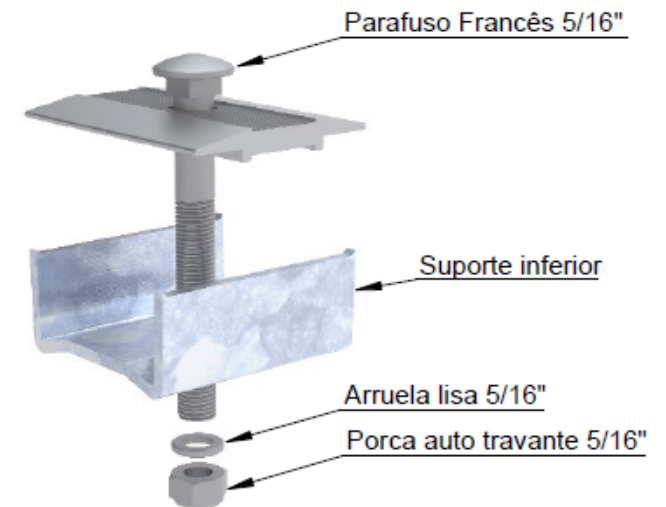


Detalhe "A" vista do grampo final



Detalhe "B" vista do grampo intermediário

Grampo intermediário



PRATYC
ESTRUTURA SOLAR

PRATYC

AV. FRANCISCO JOSÉ FERREIRA, Nº300
LONDRINA - PR TEL: (43) 3339-2828

**ESTRUTURA SOLO 8 MÓDULOS STANDARD
FIXAÇÃO, EMENDAS E GRAMPÓS**