

FRONTAL

TRASEIRA

BiHiKu6

530 W ~ 555 W

BIFACIAL MONO PERC

CS6W-530 | 535 | 540 | 545 | 550 | 555MB-AG

MAIS POTÊNCIA



Potência do módulo de até 555 W
Eficiência do módulo de até 21.5 %



LCOE até 12,3% menor
Custo do sistema até 5,2% menor



Tecnologia de mitigação LID / LeTID abrangente,
degradação até 50% menor



Compatível com rastreadores convencionais,
produto econômico para usinas de energia elétrica



Melhor tolerância de sombreamento

MAIS CONFIÁVEL



Minimiza impactos de microfissuras



Carga de neve pesada até 5400 Pa,
carga de vento até 2400 Pa*



Garantia de Fabricação*



Garantia de Desempenho de Energia Linear*

Degradação de energia no 1º ano não superior a 2%

Degradação de energia anual subsequente não superior a 0,45%

*De acordo com a Declaração de Garantia Limitada da Canadian Solar aplicável.

CERTIFICADOS DE SISTEMA DE GESTÃO*

ISO 9001:2015 / Sistema de gestão da qualidade
ISO 14001:2015 / Normas para sistema de gestão ambiental
ISO 45001: 2018 / Normas internacionais de saúde e segurança ocupacional
IEC62941 : 2019 / Sistema de qualidade de fabricação de módulos fotovoltaicos

CERTIFICADOS DE PRODUTO*

IEC 61215 / IEC 61730 / CE / INMETRO / MCS / UKCA
CEC listed (US California) / FSEC (US Florida)
UL 61730 / IEC 61701 / IEC 62716 / IEC 63126 Level1 / IEC 60068-2-68
Take-e-way



* Os certificados específicos aplicáveis a diferentes tipos de módulos e mercados variam e, portanto, nem todas as certificações listadas aqui serão aplicadas simultaneamente aos produtos que você solicitar ou usar. Entre em contato com o representante de vendas local da Canadian Solar para confirmar os certificados específicos disponíveis para o seu produto e aplicáveis nas regiões em que os produtos serão usados.

CSI Solar Co., Ltd. está empenhada em fornecer módulos solares fotovoltaicos de alta qualidade, energia solar e soluções de armazenamento de bateria para os clientes. A empresa foi reconhecida como a fornecedora de módulos nº 1 em qualidade e relação desempenho/preço na Pesquisa de percepção do cliente do módulo IHS. Nos últimos 22 anos, entregou com sucesso mais de 110 GW de módulos solares de qualidade premium em todo o mundo.

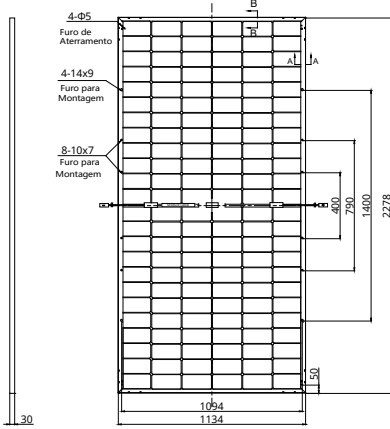
* Para mais informações consulte o manual de instalação.

CSI Solar Co., Ltd.

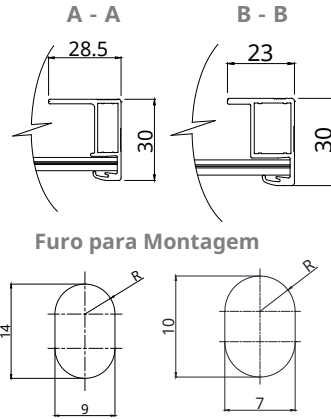
199 Lushan Road, SND, Suzhou, Jiangsu, China, 215129, www.csisolar.com, support@csisolar.com

DESENHO DE ENGENHARIA (mm)

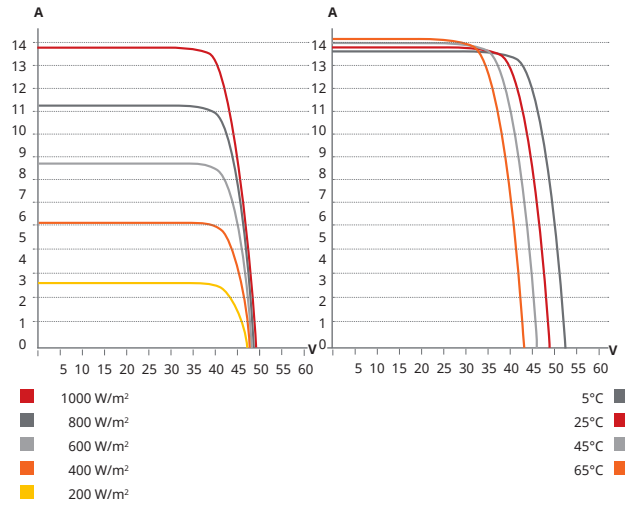
Vista traseira



Seção transversal da estrutura



CS6W-530MB-AG / CURVAS I-V



DADOS ELÉTRICOS | STC*

	Nominal máx. Potência (Pmax)	Tensão Operacional (Vmp)	Corrente Operacional (Imp)	Tensão de Circuito Aberto (Voc)	Corrente de Circuito Curto (Isc)	Eficiência do módulo
CS6W-530MB-AG	530 W	40.9 V	12.96 A	48.8 V	13.80 A	20.5%
Ganho Bifacial**	5%	557 W	40.9 V	13.62 A	48.8 V	21.5%
	10%	583 W	40.9 V	14.26 A	48.8 V	22.6%
	20%	636 W	40.9 V	15.55 A	48.8 V	24.6%
CS6W-535MB-AG	535 W	41.1 V	13.02 A	49.0 V	13.85 A	20.7%
Ganho Bifacial**	5%	562 W	41.1 V	13.68 A	49.0 V	21.8%
	10%	589 W	41.1 V	14.34 A	49.0 V	22.8%
	20%	642 W	41.1 V	15.62 A	49.0 V	24.9%
CS6W-540MB-AG	540 W	41.3 V	13.08 A	49.2 V	13.90 A	20.9%
Ganho Bifacial**	5%	567 W	41.3 V	13.73 A	49.2 V	21.9%
	10%	594 W	41.3 V	14.39 A	49.2 V	23.0%
	20%	648 W	41.3 V	15.70 A	49.2 V	25.1%
CS6W-545MB-AG	545 W	41.5 V	13.14 A	49.4 V	13.95 A	21.1%
Ganho Bifacial**	5%	572 W	41.5 V	13.80 A	49.4 V	22.2%
	10%	600 W	41.5 V	14.46 A	49.4 V	23.2%
	20%	654 W	41.5 V	15.77 A	49.4 V	25.3%
CS6W-550MB-AG	550 W	41.7 V	13.20 A	49.6 V	14.00 A	21.3%
Ganho Bifacial**	5%	578 W	41.7 V	13.87 A	49.6 V	22.4%
	10%	605 W	41.7 V	14.52 A	49.6 V	23.4%
	20%	660 W	41.7 V	15.84 A	49.6 V	25.5%
CS6W-555MB-AG	555 W	41.9 V	13.25 A	49.8 V	14.05 A	21.5%
Ganho Bifacial**	5%	583 W	41.9 V	13.91 A	49.8 V	22.6%
	10%	611 W	41.9 V	14.58 A	49.8 V	23.6%
	20%	666 W	41.9 V	15.90 A	49.8 V	25.8%

* Sob condições de teste padrão (STC) de irradiância de 1000 W/m², espectro AM 1,5 e temperatura da célula de 25°C.

** Ganho Bifacial: O ganho adicional do lado traseiro em comparação com a potência do lado frontal na condição de teste padrão. Depende da montagem (estrutura, altura, ângulo de inclinação etc.) e albedo do solo.

DADOS ELÉTRICOS

Temperatura Operacional	-40°C a +85°C
Tensão máx. do sistema	1500 V (IEC/UL) ou 1000 V (IEC/UL)
Desempenho de Incêndio do Módulo	TIPO 29 (UL 61730) ou CLASSE C (IEC61730)
Classificação máx. do fusível em série	30A
Classificação do aplicativo	Classe A
Tolerância de energia	0 ~ + 10 W
Poder Bifacialidade*	70 %

* Poder Bifacialidade = Pmaxtraseira / Pmaxfrontal, tanto Pmaxtraseira quanto Pmaxfrontal são testados sob STC, Tolerância de bifacialidade: ± 5%

** As especificações e os principais recursos contidos nesta folha de dados podem diferir ligeiramente de nossos produtos reais devido à inovação contínua e aprimoramento do produto. A CSI Solar Co., Ltd. reserva-se o direito de fazer os ajustes necessários às informações aqui descritas a qualquer momento sem aviso prévio. Informamos que os módulos fotovoltaicos devem ser manuseados e instalados por pessoas qualificadas com habilidades profissionais e recomendamos a leitura atenta das instruções de segurança e instalação antes de usar nossos módulos fotovoltaicos.

DADOS ELÉTRICOS | NMOT*

	Nominal máx. Potência (Pmax)	Tensão Operacional (Vmp)	Corrente Operacional (Imp)	Tensão de Circuito Aberto (Voc)	Corrente de Circuito Curto (Isc)
CS6W-530MB-AG	397 W	38.3 V	10.38 A	46.1 V	11.13 A
CS6W-535MB-AG	401 W	38.5 V	10.42 A	46.3 V	11.17 A
CS6W-540MB-AG	405 W	38.7 V	10.47 A	46.5 V	11.21 A
CS6W-545MB-AG	409 W	38.9 V	10.52 A	46.7 V	11.25 A
CS6W-550MB-AG	412 W	39.1 V	10.55 A	46.9 V	11.29 A
CS6W-555MB-AG	416 W	39.3 V	10.60 A	47.1 V	11.33 A

* Sob temperatura nominal de operação do módulo (NMOT), irradiância de 800 W/m², espectro AM 1,5, temperatura ambiente 20°C, velocidade do vento 1 m/s.

DADOS MECÂNICOS

Especificações	Dados
Tipo de Célula	Mono-cristalino
Arranjo de Células	144 [2 x (12 x 6)]
Dimensões	2278 x 1134 x 30 mm (89.7 x 44.6 x 1.18 in)
Peso	32.3 kg (71.2 lbs)
Vidro Frontal	Vidro reforçado termicamente de 2,0 mm com revestimento antirreflexo
Vidro Traseiro	Vidro de 2,0 mm reforçado com calor
Estrutura	Liga de Alumínio Anodizado
Caixa de Junção	IP68, 3 diodos de bypass
Cabo	4.0 mm ² (IEC), 12 AWG (UL)
Comprimento do Cabo (Incluindo o Conector)	300 mm (11.8 in) (+) / 200 mm (7.9 in) (-) ou comprimento customizado *
Conector	T6 ou MC4-EVO2 ou MC4-EVO2A
Por Palete	35 peças
Por Contêiner (40' HQ)	700 peças ou 560 peças (apenas para os US & Canada)

* Para obter informações detalhadas, entre em contato com os representantes técnicos e de vendas locais da Canadian Solar.

CARACTERÍSTICAS DE TEMPERATURA

Especificação	Dados
Coefficiente de temperatura (Pmax)	-0.34 % / °C
Coefficiente de temperatura (Voc)	-0.26 % / °C
Coefficiente de temperatura (Isc)	0.05 % / °C
Temperatura nominal de operação do módulo	41 ± 3°C

SEÇÃO DE PARCEIROS



CSI Solar Co., Ltd.

199 Lushan Road, SND, Suzhou, Jiangsu, China, 215129, www.csisolar.com, support@csisolar.com