

TOPBiHiKu6

Tecnologia N-type Bifacial TOPCon

565 W ~ 595 W

CS6W-565 | 570 | 575 | 580 | 585 | 590 | 595TB-AG

MAIS POTÊNCIA



Potência do módulo até 595 W
Eficiência do módulo até 23.0 %



Até 85% de potência de bifacialidade,
mais potência do lado de tras do módulo



Excelente desempenho anti-LeTID e anti-PID. Baixa
degradação de potência, alto rendimento de energia



Menor coeficiente de temperatura (Pmax): $-0.29\%/^{\circ}\text{C}$,
aumenta o rendimento de energia em clima quente



LCOE e custo do sistema menor

MAIS CONFIÁVEL



Minimiza impactos de microfissuras



Carga de neve pesada até 5400 Pa,
carga de vento até 2400 Pa*



**Garantia aprimorada de materiais para o
produto e mão de obra***



**Garantia de Desempenho de Energia
Linear***

**Degradação de energia no 1º ano não superior a 1%
Degradação de energia anual subsequente não superior a 0,4%**

*De acordo com a Declaração de Garantia Limitada da Canadian Solar aplicável.

CERTIFICADOS DE SISTEMA DE GESTÃO*

ISO 9001:2015 / Sistema de gestão da qualidade
ISO 14001:2015 / Normas para sistema de gestão ambiental
ISO 45001: 2018 / Normas internacionais de saúde e segurança ocupacional
IEC 62941: 2019 / Sistema de qualidade de fabricação de módulos fotovoltaicos

CERTIFICADOS DE PRODUTO*

IEC 61215 / IEC 61730 / CE / INMETRO / MCS / UKCA / CGC
UL 61730 / IEC 61701 / IEC 62716 / IEC 60068-2-68
UNI 9177 Reaction to Fire: Class 1 / Take-e-way



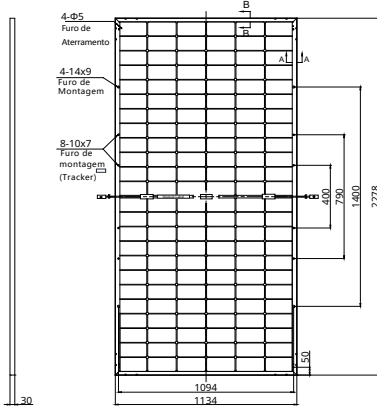
com* Os certificados específicos aplicáveis a diferentes tipos de módulos e mercados variam e, portanto, nem todas as certificações listadas aqui serão aplicadas simultaneamente aos produtos que você solicitar ou usar. Entre em contato com o representante de vendas local da Canadian Solar para confirmar os certificados específicos disponíveis para o seu produto e aplicáveis nas regiões em que os produtos serão usados.

CSI Solar Co., Ltd. está empenhada em fornecer módulos solares fotovoltaicos de alta qualidade, energia solar e soluções de armazenamento de bateria para os clientes. A empresa foi reconhecida como a fornecedora de módulos nº 1 em qualidade e relação desempenho/preço na Pesquisa de percepção do cliente do módulo IHS. Nos últimos 20 anos, entregou com sucesso mais de 110 GW de módulos solares de qualidade premium em todo o mundo.

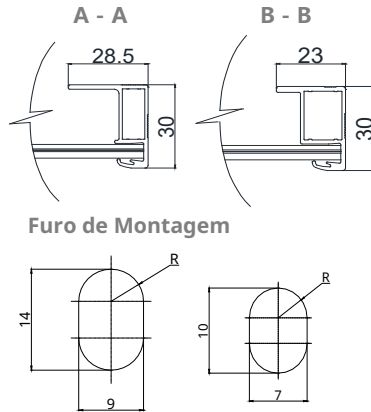
* Para mais informações consulte o manual de instalação.

DESENHO DA ENGENHARIA (mm)

Vista Traseira

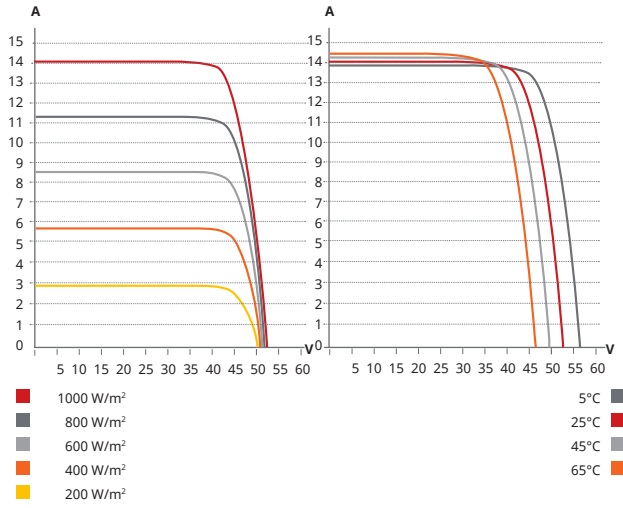


Seção transversal da estrutura



Furo de Montagem

CS6W-590TB-AG / CURVA I-V



DADOS ELÉTRICOS | STC*

	Máx. Potência Nominal (Pmax)	Tensão Operacional (Vmp)	Corrente Operacional (Imp)	Tensão de Circuito Aberto (Voc)	Corrente de Curto Circuito (Isc)	Eficiência do Módulo
CS6W-565TB-AG	565 W	42.5 V	13.30 A	51.6 V	13.75 A	21.9%
Ganho Bifacial**	5% 593 W	42.5 V	13.97 A	51.6 V	14.44 A	23.0%
	10% 622 W	42.5 V	14.63 A	51.6 V	15.13 A	24.1%
	20% 678 W	42.5 V	15.96 A	51.6 V	16.50 A	26.2%
CS6W-570TB-AG	570 W	42.7 V	13.35 A	51.8 V	13.81 A	22.1%
Ganho Bifacial**	5% 599 W	42.7 V	14.02 A	51.8 V	14.50 A	23.2%
	10% 627 W	42.7 V	14.69 A	51.8 V	15.19 A	24.3%
	20% 684 W	42.7 V	16.02 A	51.8 V	16.57 A	26.5%
CS6W-575TB-AG	575 W	42.9 V	13.41 A	52.0 V	13.88 A	22.3%
Ganho Bifacial**	5% 604 W	42.9 V	14.08 A	52.0 V	14.57 A	23.4%
	10% 633 W	42.9 V	14.75 A	52.0 V	15.27 A	24.5%
	20% 690 W	42.9 V	16.09 A	52.0 V	16.66 A	26.7%
CS6W-580TB-AG	580 W	43.1 V	13.46 A	52.2 V	13.93 A	22.5%
Ganho Bifacial**	5% 609 W	43.1 V	14.13 A	52.2 V	14.63 A	23.6%
	10% 638 W	43.1 V	14.81 A	52.2 V	15.32 A	24.7%
	20% 696 W	43.1 V	16.15 A	52.2 V	16.72 A	26.9%
CS6W-585TB-AG	585 W	43.3 V	13.52 A	52.4 V	14.00 A	22.6%
Ganho Bifacial**	5% 614 W	43.3 V	14.20 A	52.4 V	14.70 A	23.8%
	10% 644 W	43.3 V	14.87 A	52.4 V	15.40 A	24.9%
	20% 702 W	43.3 V	16.22 A	52.4 V	16.80 A	27.2%
CS6W-590TB-AG	590 W	43.5 V	13.57 A	52.6 V	14.06 A	22.8%
Ganho Bifacial**	5% 620 W	43.5 V	14.25 A	52.6 V	14.76 A	24.0%
	10% 649 W	43.5 V	14.93 A	52.6 V	15.47 A	25.1%
	20% 708 W	43.5 V	16.28 A	52.6 V	16.87 A	27.4%
CS6W-595TB-AG	595 W	43.7 V	13.62 A	52.8 V	14.12 A	23.0%
Ganho Bifacial**	5% 625 W	43.7 V	14.30 A	52.8 V	14.83 A	24.2%
	10% 655 W	43.7 V	14.98 A	52.8 V	15.53 A	25.4%
	20% 714 W	43.7 V	16.34 A	52.8 V	16.94 A	27.6%

* Sob condições de teste padrão (STC) de irradiância de 1000 W/m², espectro AM 1,5 e temperatura da célula de 25°C.

** Ganho Bifacial: O ganho adicional do lado traseiro em comparação com a potência do lado frontal na condição de teste padrão. Depende da montagem (estrutura, altura, ângulo de inclinação etc.) e albedo do solo.

DADOS ELÉTRICOS

Temperatura Operacional	-40°C ~ +85°C
Tensão máx. do sistema	1500 V (IEC/UL) ou 1000 V (IEC/UL)
Desempenho de Incêndio do Módulo	TYPE 29 (UL 61730) ou CLASSE C (IEC 61730)
Classificação máx. do fusível em série	30 A
Classe de Proteção	Classe II
Tolerância de potência	0 ~ +10 W
Potência de Bifacialidade	80 %

* Poder Bifacialidade = Pmax traseira / Pmax frontal, tanto Pmax traseira quanto Pmax frontal são testados sob STC. Tolerância de bifacialidade: ± 5%

* As especificações e os principais recursos contidos nesta folha de dados podem diferir ligeiramente de nossos produtos reais devido à inovação contínua e aprimoramento do produto. A CSI Solar Co., Ltd. reserva-se o direito de fazer os ajustes necessários das informações aqui descritas a qualquer momento sem aviso prévio. Informamos que os módulos fotovoltaicos devem ser manuseados e instalados por pessoas qualificadas com habilidades profissionais e recomendamos a leitura atenta das instruções de segurança e instalação antes de usar nossos módulos fotovoltaicos.

CSI Solar Co., Ltd.

199 Lushan Road, SND, Suzhou, Jiangsu, China, 215129, www.csisolar.com, support@csisolar.com

DADOS ELÉTRICOS | NMOT*

	Máx. Potência Nominal (Pmax)	Tensão Operacional (Vmp)	Corrente Operacional (Imp)	Tensão de Circuito Aberto (Voc)	Corrente de Curto Circuito (Isc)
CS6W-565TB-AG	427 W	40.2 V	10.64 A	48.9 V	11.09 A
CS6W-570TB-AG	431 W	40.4 V	10.68 A	49.0 V	11.14 A
CS6W-575TB-AG	435 W	40.6 V	10.72 A	49.2 V	11.19 A
CS6W-580TB-AG	439 W	40.7 V	10.77 A	49.4 V	11.23 A
CS6W-585TB-AG	443 W	40.9 V	10.81 A	49.6 V	11.29 A
CS6W-590TB-AG	446 W	41.1 V	10.85 A	49.8 V	11.34 A
CS6W-595TB-AG	450 W	41.3 V	10.89 A	50.0 V	11.39 A

* Sob temperatura nominal de operação do módulo (NMOT), irradiância de 800 W/m², espectro AM 1,5, temperatura ambiente 20°C, velocidade do vento 1 m/s.

DADOS MECÂNICOS

Especificações	Data
Tipo de célula	Células TOPCon
Arranjo de célula	144 [2 x (12 x 6)]
Dimensões	2278 x 1134 x 30 mm
Peso	32.3 kg
Vidro Frontal	Vidro reforçado termicamente de 2,0 mm com revestimento antirreflexo
Vidro Traseiro	Vidro reforçado com calor de 2,0 mm
Estrutura	Liga de alumínio anodizado
Caixa de derivação	IP68, 3 diodos de desvio
Cabo	4.0 mm ² (IEC), 12 AWG (UL)
Comprimento do cabo (incluindo conector)	300 mm (+) / 200 mm (-) ou comprimento customizado*
Conector	T6 ou MC4-EVO2 ou MC4-EVO2A
Por palete	35 peças
Por Contêiner (40' HQ)	700 peças ou 560 peças (apenas para US & Canadá)

* Para obter informações detalhadas, entre em contato com os representantes técnicos e de vendas locais da Canadian Solar

CARACTERÍSTICAS DE TEMPERATURA

Especificações	Dados
Coefficiente de temperatura (Pmax)	-0.29 % / °C
Coefficiente de temperatura (Voc)	-0.25 % / °C
Coefficiente de temperatura (Isc)	0.05 % / °C
Temperatura nominal de operação do módulo	41 ± 3°C

SEÇÃO DE PARCEIROS

