

TOPHiKu6

Tecnologia Tipo-N TOPCon
595 W ~ 620 W

CS6.1-72TD-595 | 600 | 605 | 610 | 615 | 620 | 625

MAIS POTÊNCIA



Potência do módulo até 625 W
Eficiência do módulo até 23.1 %



Excelente desempenho anti-LeTID e anti-PID.
Baixa degradação de potência, alto rendimento de energia



Menor coeficiente de temperatura (Pmax):
-0.29%/°C, aumenta o rendimento de energia em clima quente



LCOE e custo do sistema menor

MAIS CONFIÁVEL



Minimiza impactos de microfissuras



Carga de neve pesada até 5400 Pa,
carga de vento até 2400 Pa*



Garantia Estendida Para Produtos e Mão de Obra*



Garantia de Desempenho de Energia Linear*

**Degradação de energia no 1º ano não superior a 1%
Degradação de energia anual subsequente não superior a 0,4%**

*De acordo com a Declaração de Garantia Limitada da Canadian Solar aplicável.

MANAGEMENT SYSTEM CERTIFICATES*

ISO 9001:2015 / Sistema de gestão da qualidade
ISO 14001:2015 / Normas para sistema de gestão ambiental
ISO 45001: 2018 / Normas internacionais de saúde e segurança ocupacional
IEC62941 : 2019 / Sistema de qualidade de fabricação de módulos fotovoltaicos

CERTIFICADOS DE PRODUTO*

IEC 61215 / IEC 61730 / INMETRO
UL 61730 / IEC 61701 / IEC 62716 / IEC 60068-2-68
UNI 9177 Reaction to Fire: Class 1 / Take-e-way



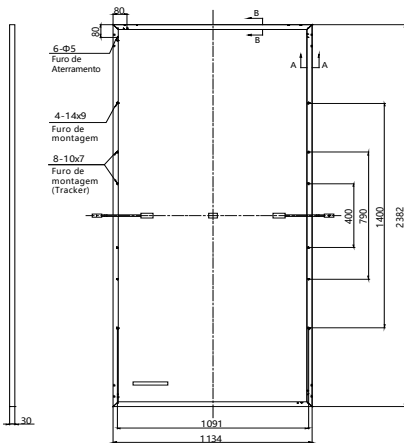
* Os certificados específicos aplicáveis a diferentes tipos de módulos e mercados variam, portanto, nem todas as certificações listadas aqui serão aplicadas simultaneamente aos produtos que você solicitar ou usar. Entre em contato com o representante de vendas local da Canadian Solar para confirmar os certificados específicos disponíveis para o seu produto e aplicáveis nas regiões em que os produtos serão usados.

CSI Solar Co., Ltd. está empenhada em fornecer módulos solares fotovoltaicos de alta qualidade, energia solar e soluções de armazenamento de bateria para os clientes. A empresa foi reconhecida como a fornecedora de módulos nº 1 em qualidade e relação desempenho/preço na Pesquisa de percepção do cliente do módulo IHS. Nos últimos 22 anos, entregou com sucesso mais de 110 GW de módulos solares de qualidade premium em todo o mundo.

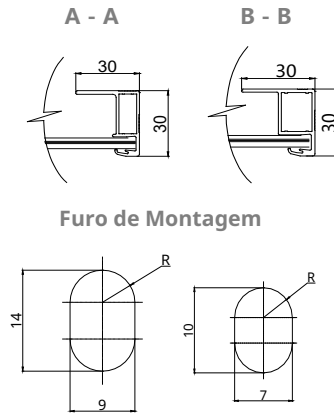
* Para mais informações consulte o manual de instalação.

DESENHO DA ENGENHARIA (mm)

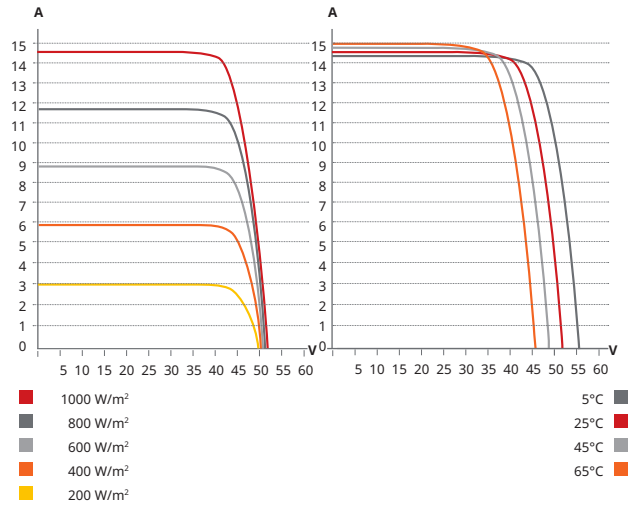
Vista Traseira



Seção transversal da estrutura



CS6.1-72TD-600 / CURVA I-V



DADOS ELÉTRICOS | STC*

CS6.1-72TD	595	600	605	610	615	620	625
Máx Potência Nominal (Pmax)	595 W	600 W	605 W	610 W	615 W	620 W	625 W
Opt. Tensão de Operação (Vmp)	43.8 V	44.0 V	44.2 V	44.4 V	44.6 V	44.8 V	45.0 V
Opt. Corrente de Operação (Imp)	13.59 A	13.64 A	13.69 A	13.74 A	13.79 A	13.84 A	13.89 A
Tensão de Circuito Aberto (Voc)	51.6 V	51.8 V	52.0 V	52.2 V	52.4 V	52.6 V	52.8 V
Corrente de Curto-Circuito (Isc)	14.48 A	14.54 A	14.60 A	14.66 A	14.72 A	14.78 A	14.84 A
Eficiência do Módulo	22.0%	22.2%	22.4%	22.6%	22.8%	23.0%	23.1%
Temperatura de Operação	-40°C ~ +85°C						
Tensão Máx. do Sistema	1500V (IEC/UL) ou 1000V (IEC/UL)						
Desempenho de Incêndio do Módulo	TYPE 29 (UL 61730) ou CLASS C (IEC 61730)						
Classificação máx. do fusível em série	25 A						
Classe de Aplicação	Classe A						
Tolerância de Potência	0 ~ + 10 W						

* Sob condições de teste padrão (STC) de irradiância de 1000 W/m², espectro AM 1,5 e temperatura da célula de 25°C.

DADOS ELÉTRICOS | NMOT*

CS6.1-72TD	595	600	605	610	615	620	625
Máx Potência Nominal (Pmax)	450 W	454 W	458 W	461 W	465 W	469 W	473 W
Opt. Tensão de Operação (Vmp)	41.4 V	41.6 V	41.8 V	42.0 V	42.2 V	42.4 V	42.5 V
Opt. Corrente de Operação (Imp)	10.87 A	10.91 A	10.95 A	10.99 A	11.03 A	11.07 A	11.11 A
Tensão de Circuito Aberto (Voc)	48.9 V	49.0 V	49.2 V	49.4 V	49.6 V	49.8 V	50.0 V
Corrente de Curto-Circuito (Isc)	11.68 A	11.73 A	11.77 A	11.82 A	11.87 A	11.92 A	11.97 A

* Sob temperatura nominal de operação do módulo (NMOT), irradiância de 800W/m², espectro AM 1,5, temperatura ambiente 20°C, velocidade do vento 1 m/s

DADOS MECÂNICOS

Especificações	Dados
Tipo de célula	Células TOPCon
Arranjo de célula	144 [2 x (12 x 6)]
Dimensões	2382 x 1134 x 30 mm (93.8 x 44.6 x 1.18 in)
Peso	33.6 kg (74.1 lbs)
Vidro Frontal	Vidro reforçado termicamente de 2,0 mm com revestimento antirreflexo
Vidro Traseiro	Vidro refordo com calor de 2,0 mm
Estrutura	Liga de alumínio anodizado
Caixa de junção	IP68, 3 diodos de bypass
Cabo	4 mm² (IEC), 12 AWG (UL)
Comprimento do cabo (incluindo conector)	300 mm (11.8 in) (+) / 200 mm (7.9 in) (-) ou comprimento customizado*
Conector	T6 ou MC4-EVO2 ou MC4-EVO2A
Por palete	36 peças
Por Contêiner (40' HQ)	720 peças

* Para obter informaes detalhadas, entre em contato com os representantes tnicos e de vendas locais da Canadian Solar

CARACTERÍSTICAS DE TEMPERATURA

Especificações	Dados
Coefficiente de temperatura (Pmax)	-0.29 % / °C
Coefficiente de temperatura (Voc)	-0.25 % / °C
Coefficiente de temperatura (Isc)	0.05 % / °C
Temperatura nominal de operação do módulo	41 ± 3°C

SEÇÃO DO PARCEIRO



* As especificações e os principais recursos contidos nesta folha de dados podem diferir ligeiramente de nossos produtos reais devido à inovação contínua e aprimoramento do produto. A CSI Solar Co., Ltd. reserva-se o direito de fazer os ajustes necessários às informações aqui descritas a qualquer momento sem aviso prévio. Informamos que os módulos fotovoltaicos devem ser manuseados e instalados por pessoas qualificadas com habilidades profissionais e recomendamos a leitura atenta das instruções de segurança e instalação antes de usar nossos módulos fotovoltaicos.

CSI Solar Co., Ltd.

199 Lushan Road, SND, Suzhou, Jiangsu, China, 215129, www.csisolar.com, support@csisolar.com