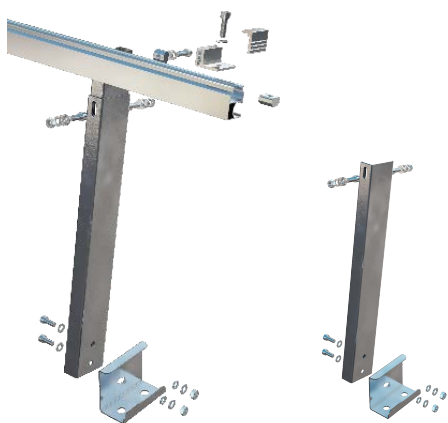
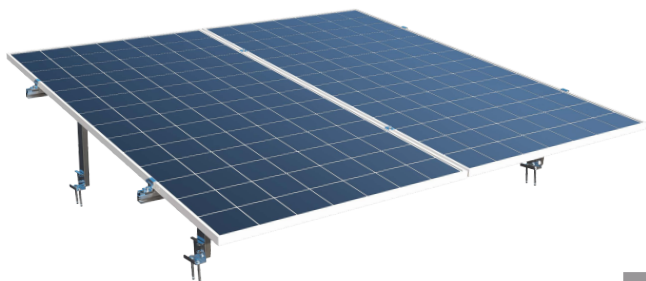


TELHADO PARA LAJE

KIT 2 MÓDULOS



GUIA DE CONFERÊNCIA DOS COMPONENTES

01



PERFIL MÃO FRANCESA
300X65X29 EM AÇO
GALVANIZADO A FOGO

02



PERFIL MÃO FRANCESA
450X60X25 EM AÇO
GALVANIZADO A FOGO

03



GRAMPO
INTERMEDIÁRIO

04



PARAFUSO ALLEN M8 X 20 INOX;
ARRUELA LISA M8 INOX; ARRUELA
DE PRESSÃO M8 INOX; PORCA
SEXTAVADA M8 INOX

05



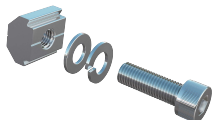
BASE PARA MÃO FRANCESA
PARA LAJE EM AÇO
GALVANIZADO A FOGO

06



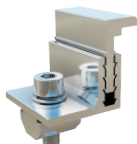
PERFIL MÃO FRANCESA

07



ARRUELA LISA M8 INOX; ARRUELA
DE PRESSÃO M8 INOX; PARAFUSO
ALLEN M8 X 20 INOX; PORCA CJ
M8 ALUMÍNIO

08



GRAMPO
INICIAL/FINAL

01

Perfil mão francesa

QUANTIDADE

02

02

Perfil mão francesa - Luva

02

03

Grampo intermediário

02

04

Kit, parafuso allen, arruelas e
porca sextavada

08

05

Base para mão
francesa

04

06

PERFIL MÃO FRANCESA

02

07

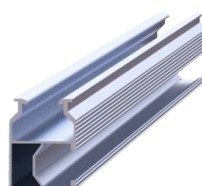
Kit, parafuso allen, arruelas e
porca CJ M8

02

08

Grampo inicial/final

04



PERFIL Y
QUANTIDADE - 02



LEIA QR CODE E ACESSE O MANUAL DE MONTAGEM

CONTATO SAC: +55 62 9917-5102

CONTATO ESPECIALISTA: +55 62 9948-1824

www.metallightsolar.com