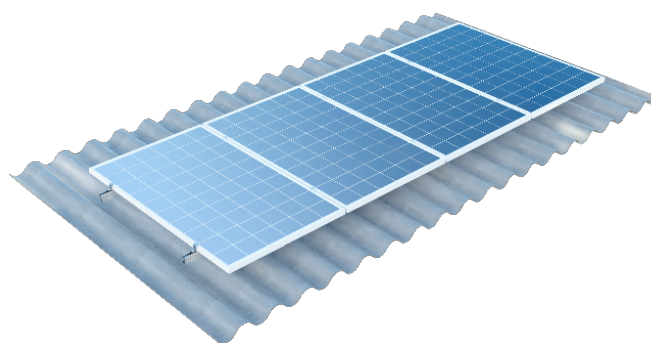
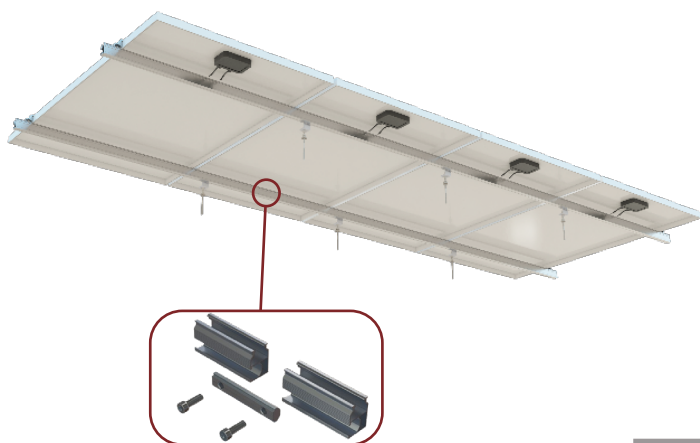
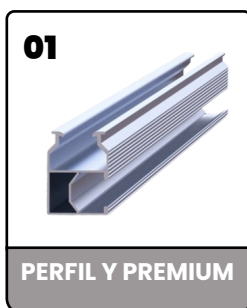


TELHADO FIBROCIMENTO

KIT 4 MÓDULOS



GUIA DE CONFERÊNCIA DOS COMPONENTES



LEIA QR CODE E ACESSE O MANUAL DE MONTAGEM

CONTATO SAC: +55 62 9917-5102

CONTATO ESPECIALISTA: +55 62 9948-1824

www.metallightsolar.com

	ITEN	QUANTIDADE
01	PERFIL Y PERFIL Y - 2400mm	04
02	GRAMPO ATERRAMENTO	02
03	PARAFUSO PRISIONEIRO	08
04	GRAMPO INICIAL/FINAL	04
05	GRAMPO INTERMEDIÁRIO	06
06	JUNÇÃO PARA PERFIL	02