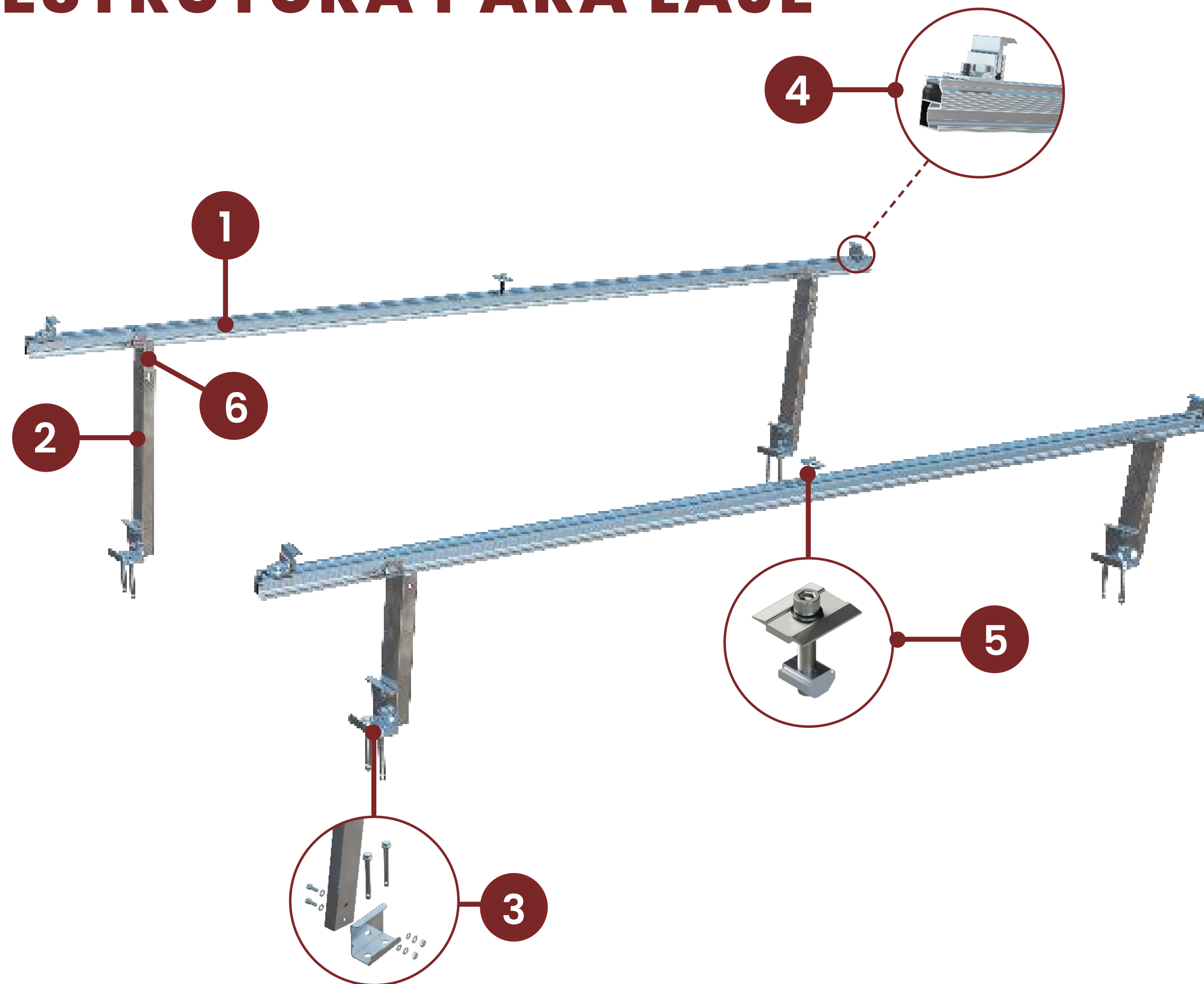


## ESTRUTURAS PARA LAJE

- Resultado seguro, resistente e duradouro;
- Projetada para reduzir o tempo de montagem;
- Garantia de até 20 anos.

# ESTRUTURA PARA LAJE



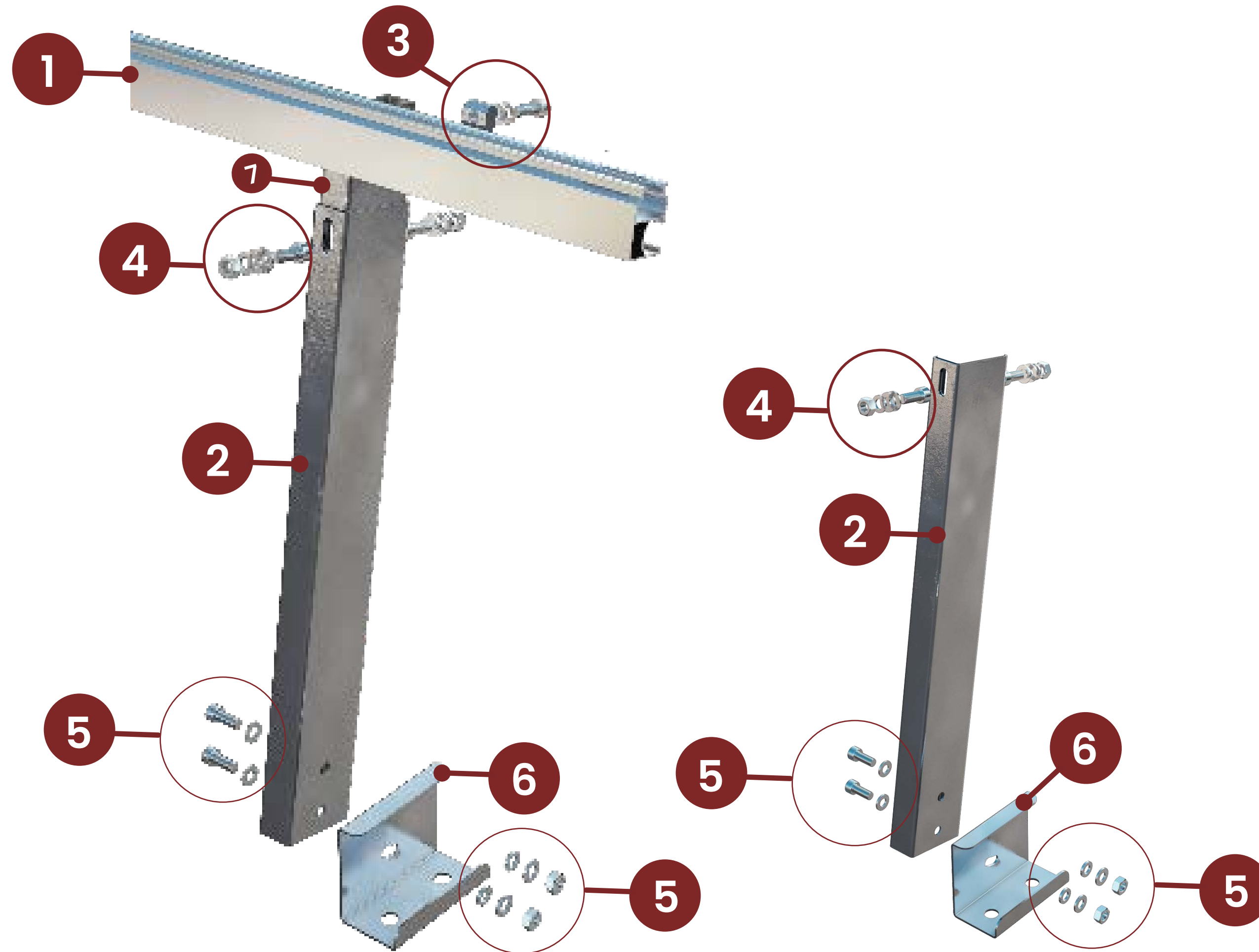
MÓDULOS 1134 mm	ITEM	NOME	MATERIAL	ESPECIFICAÇÕES	MEDIDAS MM (A/L/P)
	1	Terça	Alumínio	Liga 6005 t6	43 X 30 2400
	2	Mão francesa	Aço civil 300	Galvanização a fogo (espessura de 70 a 80 µm)	<b>300X65X29</b>
	3	Kit Base mão francesa	SAE 1045		
	4	Grampo inicial/final	Alumínio	Ajuste para módulos fotovoltaicos com frames de 30, 35 e 40mm	
	5	Grampo intermediário		Ajuste para módulos fotovoltaicos com espessura de 30, 35 e 40 mm	
6	Perfil mão francesa - Luva	Aço civil 300	Galvanização a fogo (espessura de 70 a 80 µm)	450X60X25	

MÓDULOS 1303 mm	ITEM	NOME	MATERIAL	ESPECIFICAÇÕES	MEDIDAS MM (A/L/P)
	1	Terça	Alumínio	Liga 6005 t6	43 X 30 2700
	2	Mão francesa	Aço civil 300	Galvanização a fogo de 70 a 80 µm	<b>300X65X29</b>
	3	Kit Base mão francesa	SAE 1045		
	4	Grampo inicial/final	Alumínio	Ajuste para módulos fotovoltaicos com espessura de 30, 35 e 40 mm	
	5	Grampo intermediário	Alumínio	Ajuste para módulos fotovoltaicos com espessura de 30, 35 e 40 mm	
6	Perfil mão francesa - Luva	Aço civil 300	Galvanização a fogo de 70 a 80 µm	450X60X25	

L = Largura



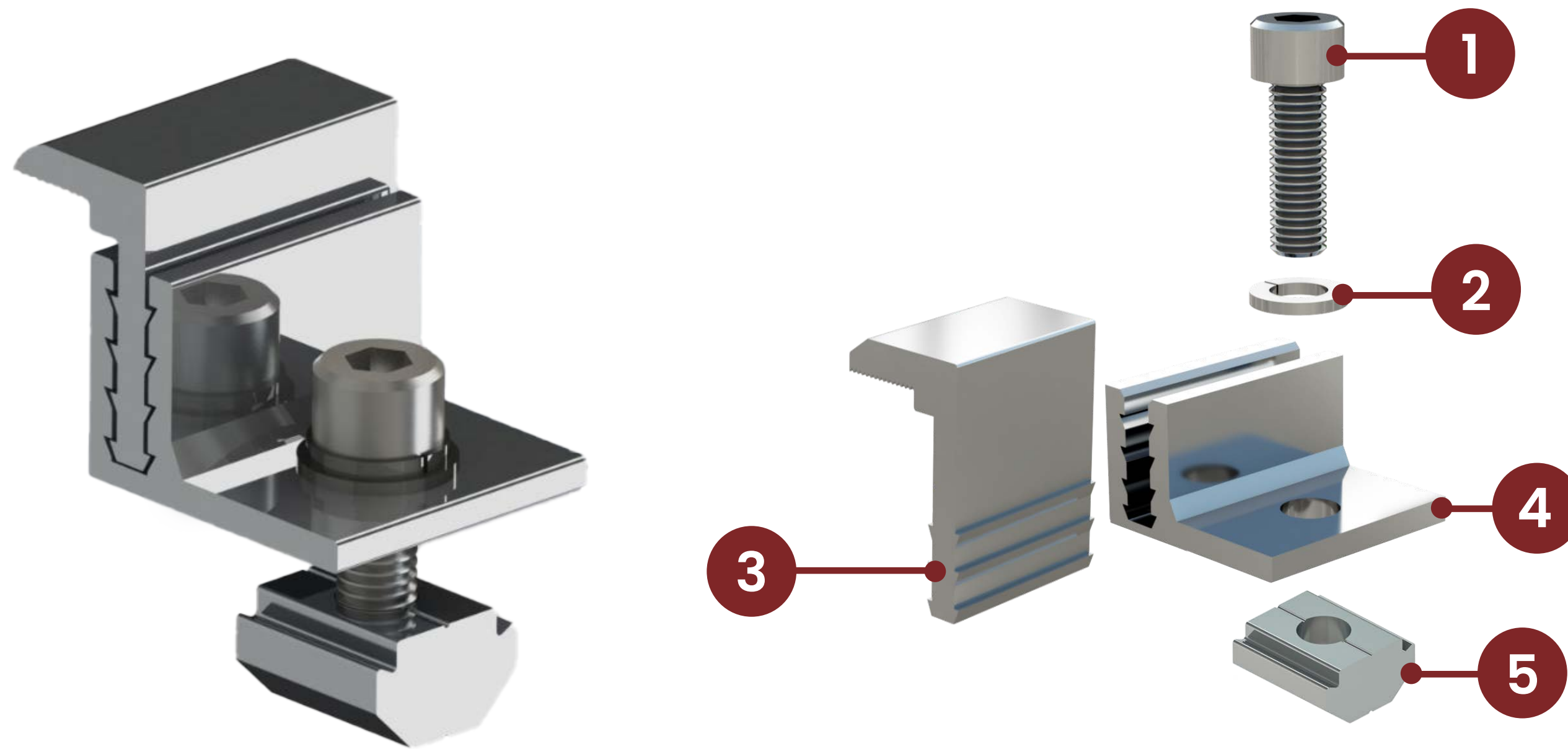
# ESTRUTURA PARA LAJE



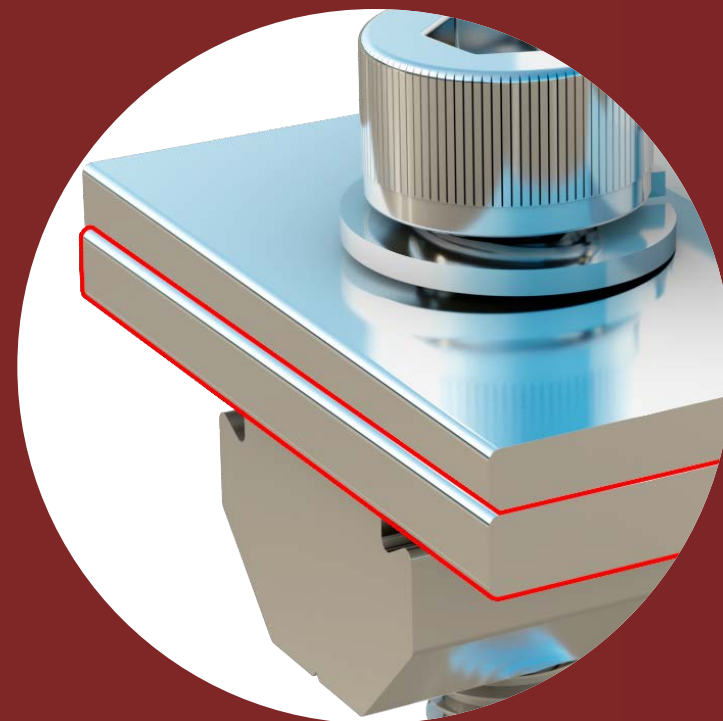
ITEM	NOME	MATERIAL	ESPECIFICAÇÕES	QUANTIDADE
1	Terça	Alumínio	43 X 30 2700	2
2	Perfil mão francesa	Aço Civil 300	Galvanizado a fogo de 70 a 80 µm 460X65X29	2
3*	Kit parafuso M8	Inox		4
4	Kit parafuso M8	Inox	M8	4
5*	Kit parafuso M8	Inox	M8	4
6*	Base para mão francesa	Aço Civil 300	M8	4
7	Perfil mão francesa - Luva	Aço Civil 300	Galvanizado a fogo de 70 a 80 µm 450X60X25	2

**OBS:** Todos os kits possuem Parafuso Allen M8 X 20 Inox; Arruela Lisa M8 Inox; Arruela de Pressão M8 Inox; Porca Sextavada M8 Inox; com excessão do item 5 contendo Porca CJ M8 Alumínio

# ESTRUTURA PARA LAJE



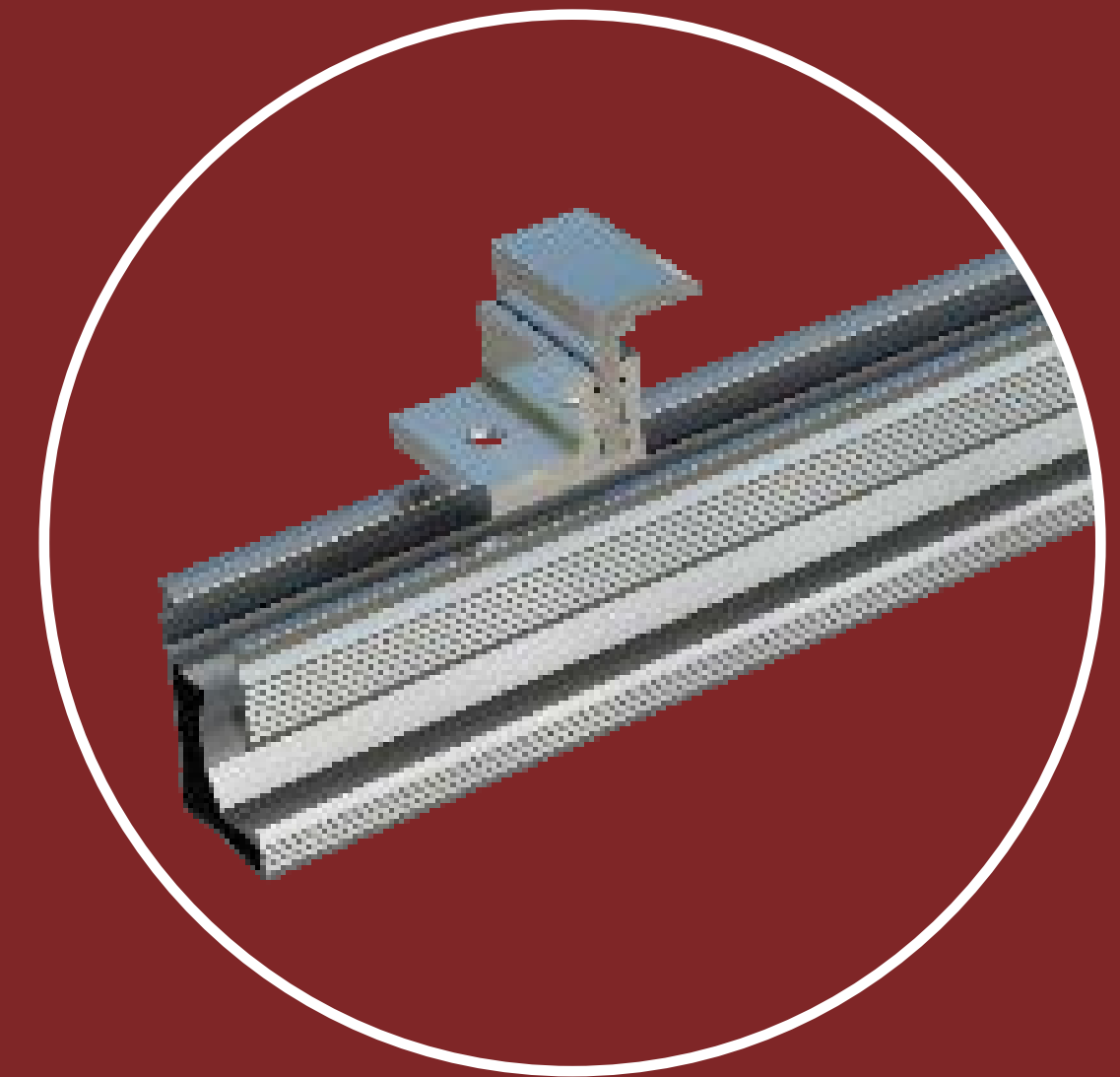
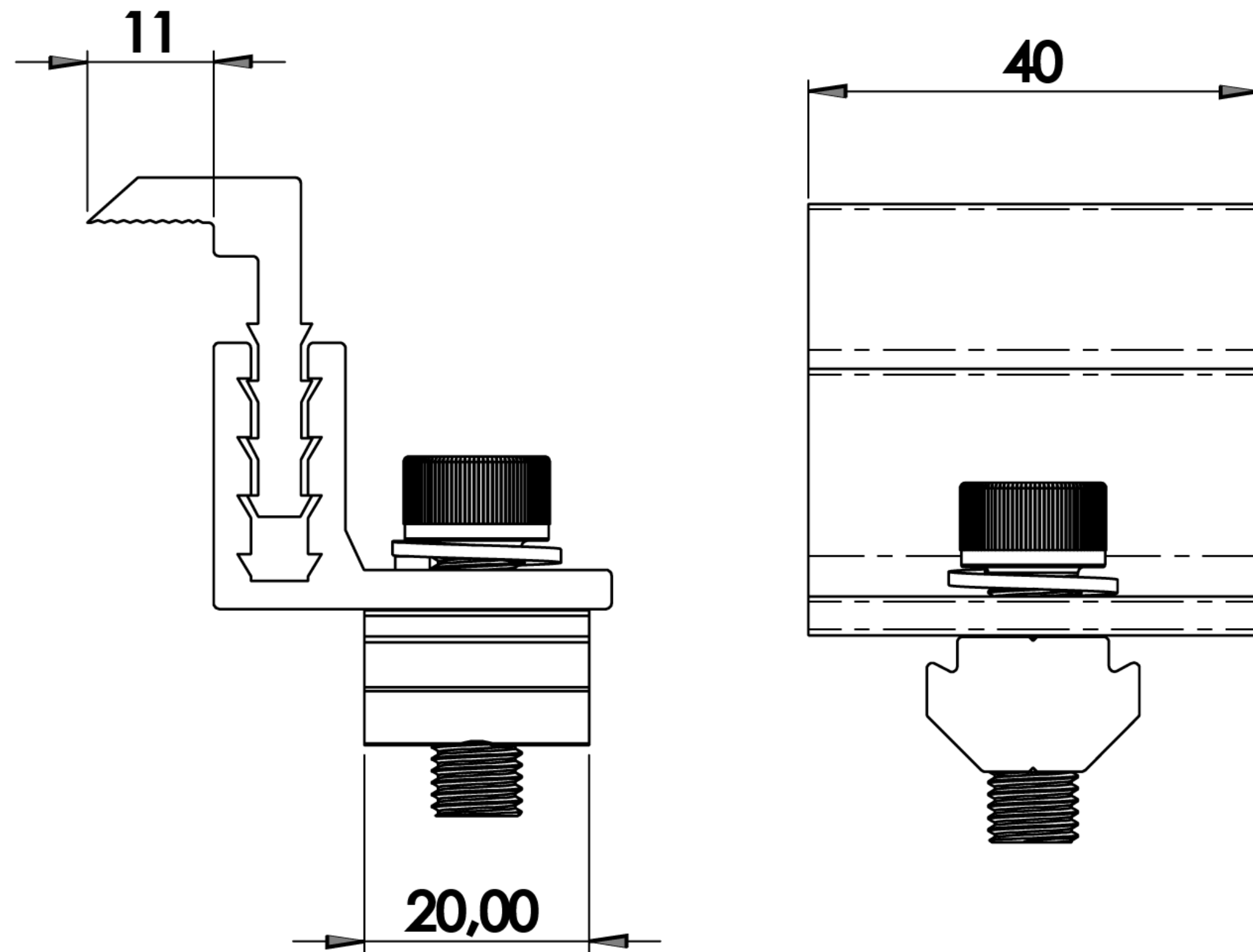
ITEM	NOME	MATERIAL	DESCRIÇÃO	QTDE.
1	Parafuso Allen	Inox	M8X25	1
2	Arruela de Pressão	Inox	M8	1
3	Grampo	Alumínio	Ajuste para frames com alturas de 30/35/40 mm	1
4	Base	Alumínio	Ajuste para frames com alturas de 30/35/40 mm	1
5	Porca CJ	Alumínio	M8	1



## OBSERVAÇÃO:

Para frames de módulos de 33 mm será acompanhado um espaçador para grampo conforme a imagem ao lado.

# ESTRUTURA PARA LAJE



# ESTRUTURA PARA LAJE

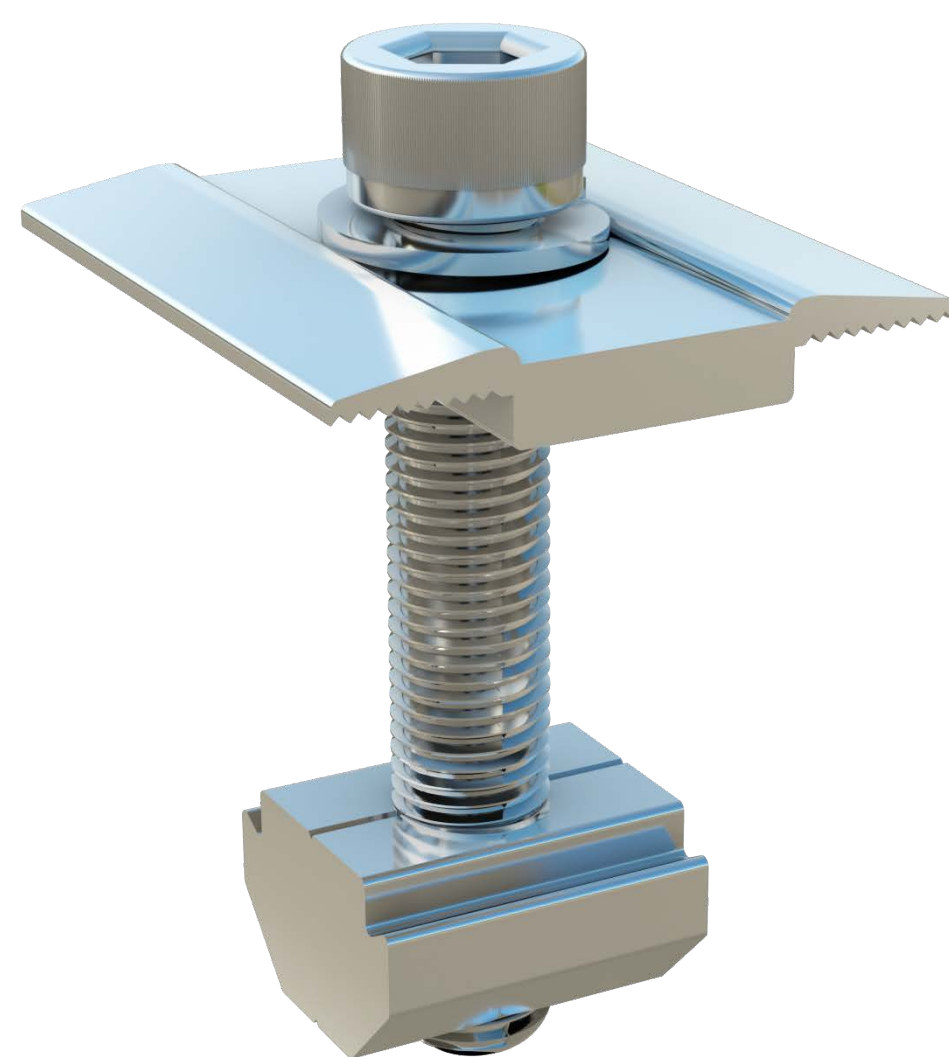
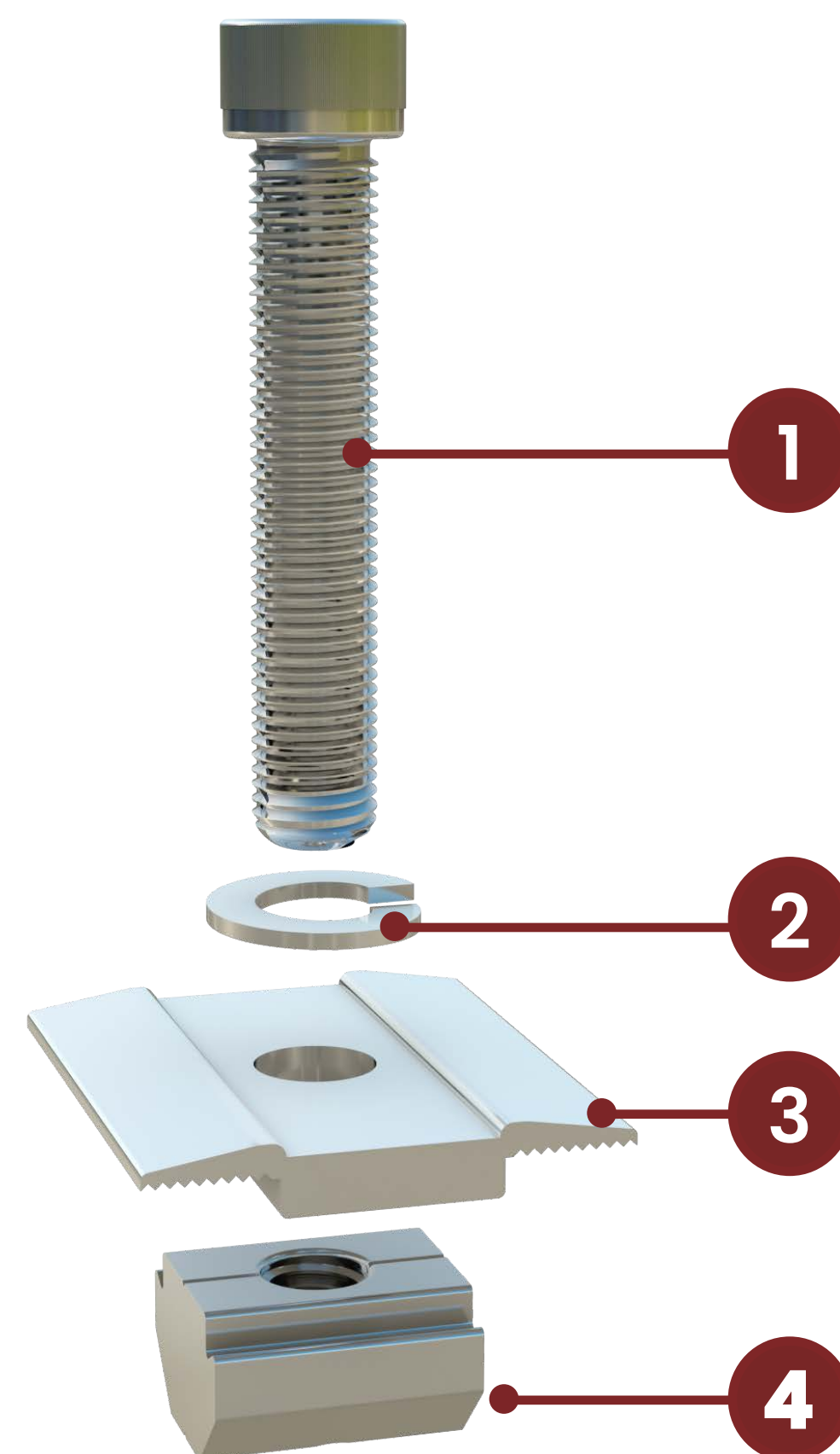
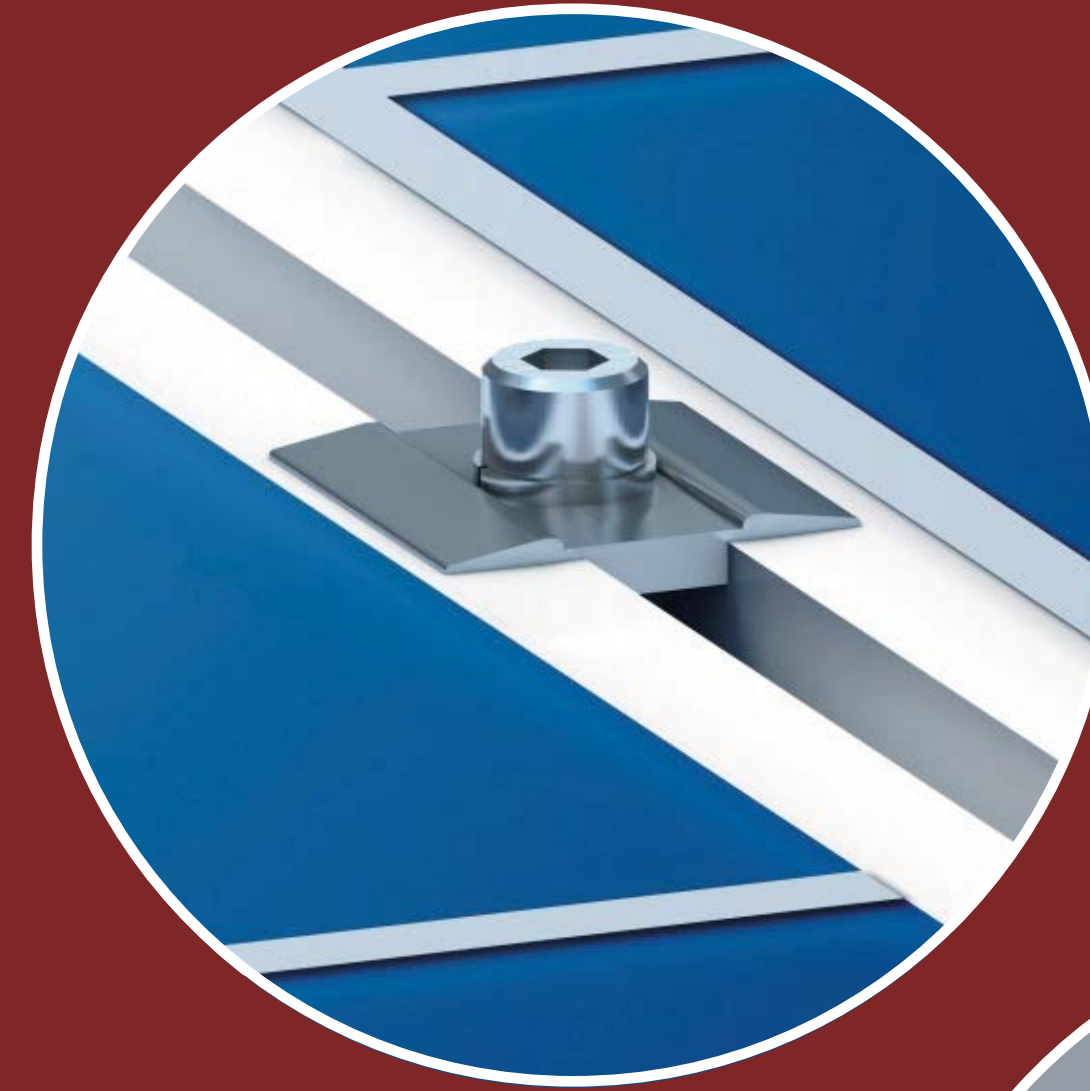
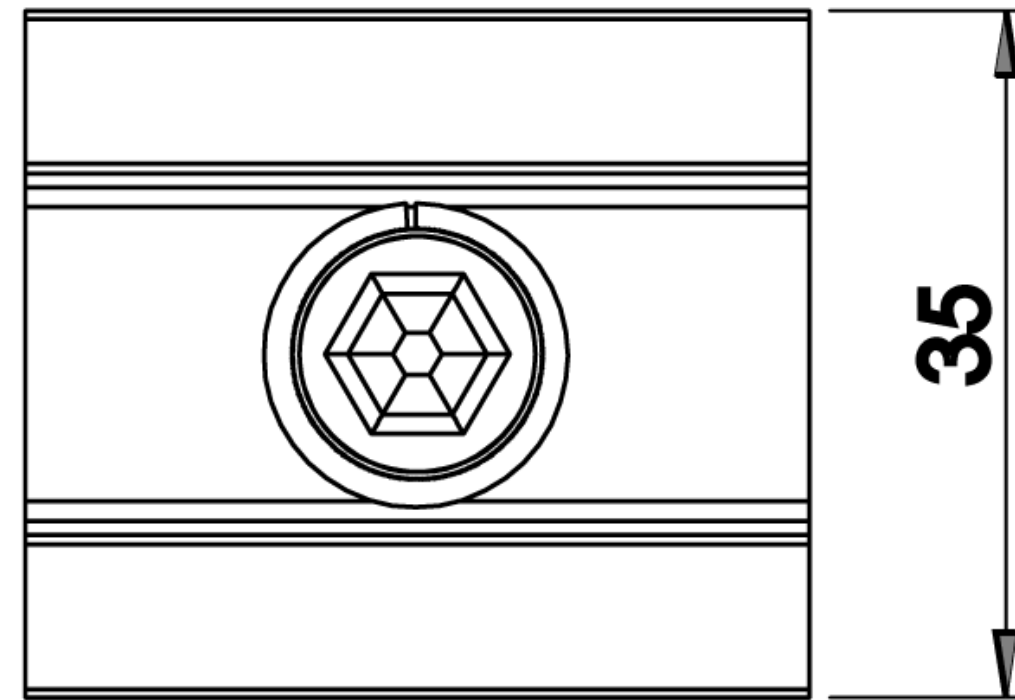
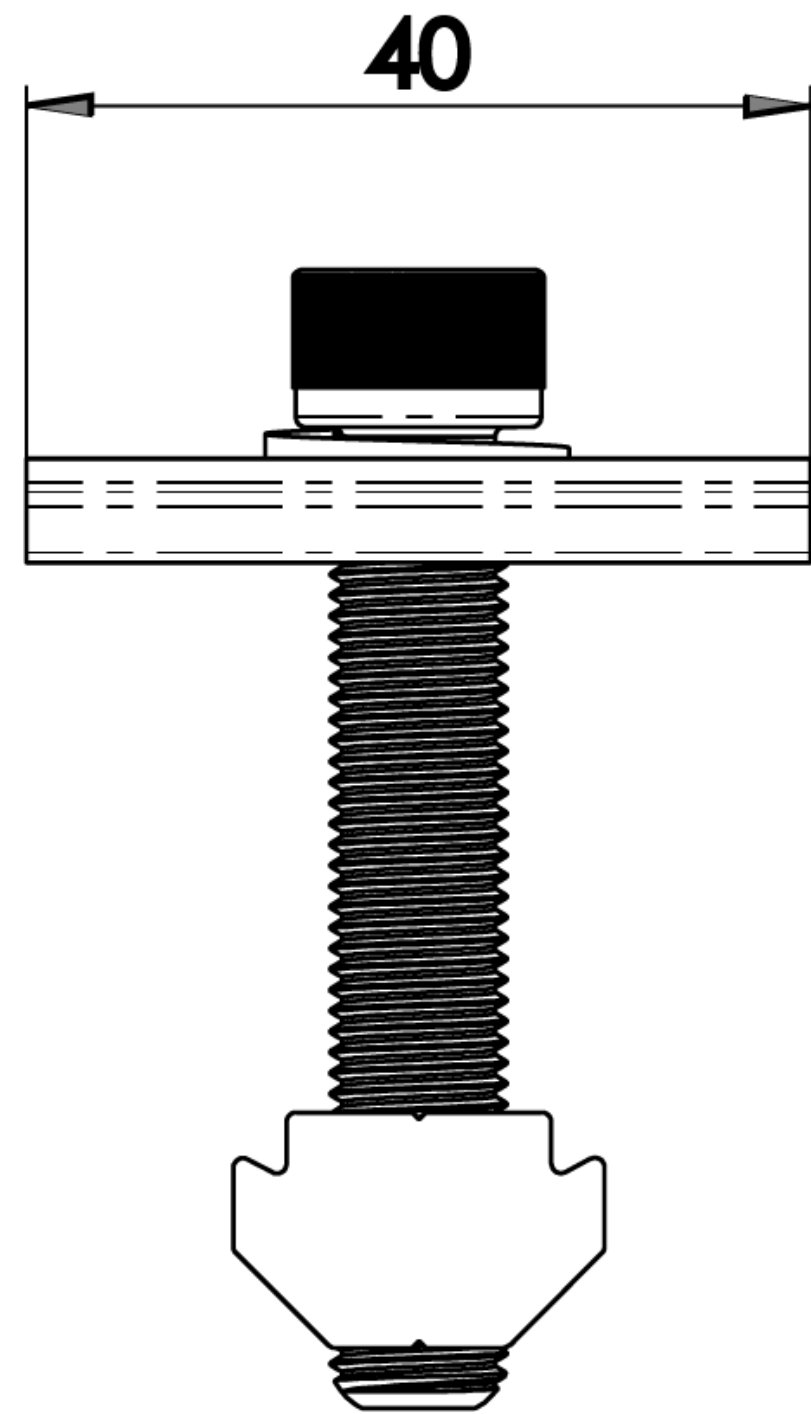


IMAGEM ILUSTRATIVA

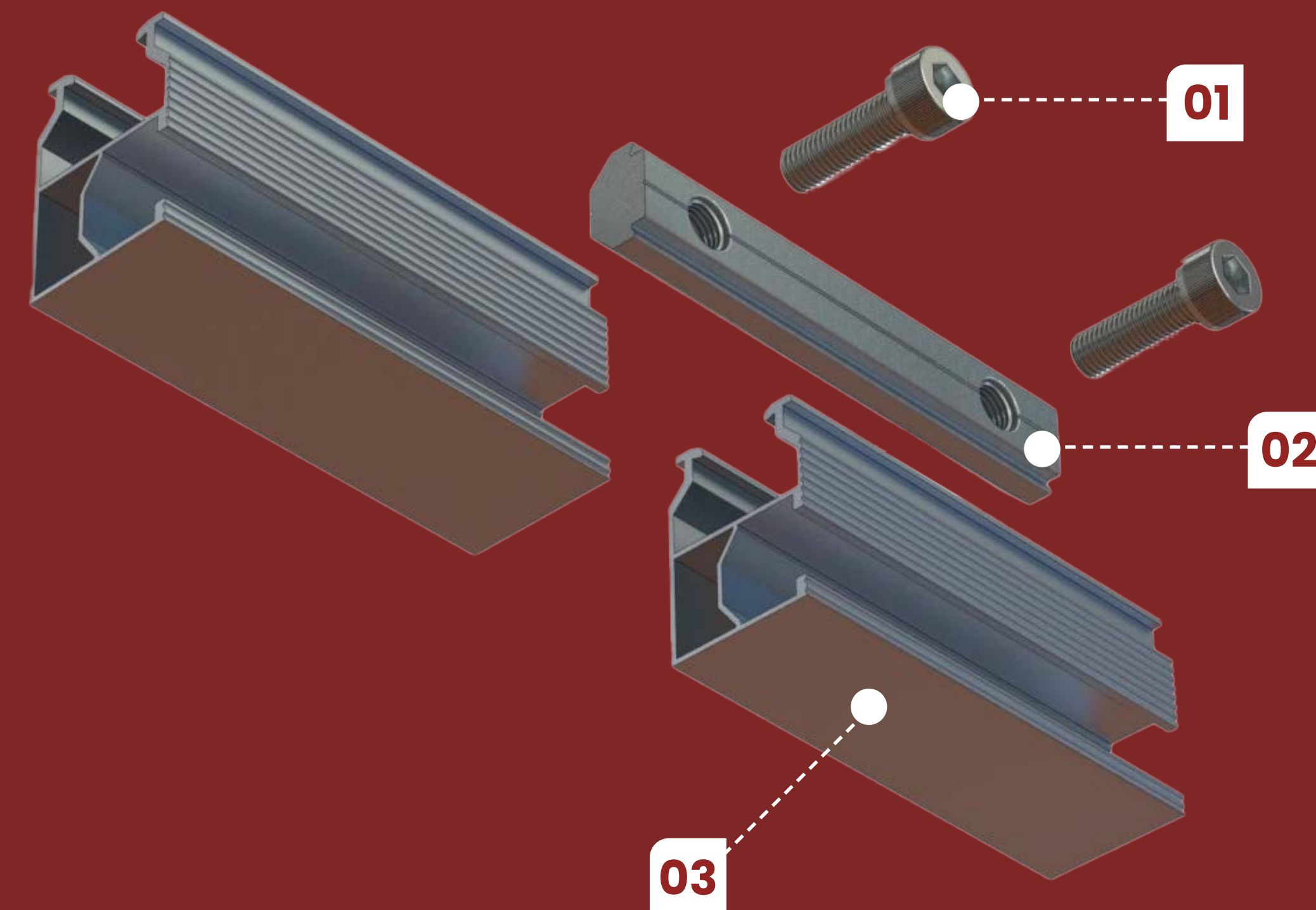


ITEM	NOME	MATERIAL	DESCRIÇÃO	QTDE.
1	Parafuso Allen	Inox	M8X50	1
2	Arruela de Pressão	Inox	M8	1
3	Grampo	Alumínio	Ajuste para frames com alturas de 30/35/40 mm	1
4	Porca CJ	Alumínio	M8	1

# ESTRUTURA PARA LAJE



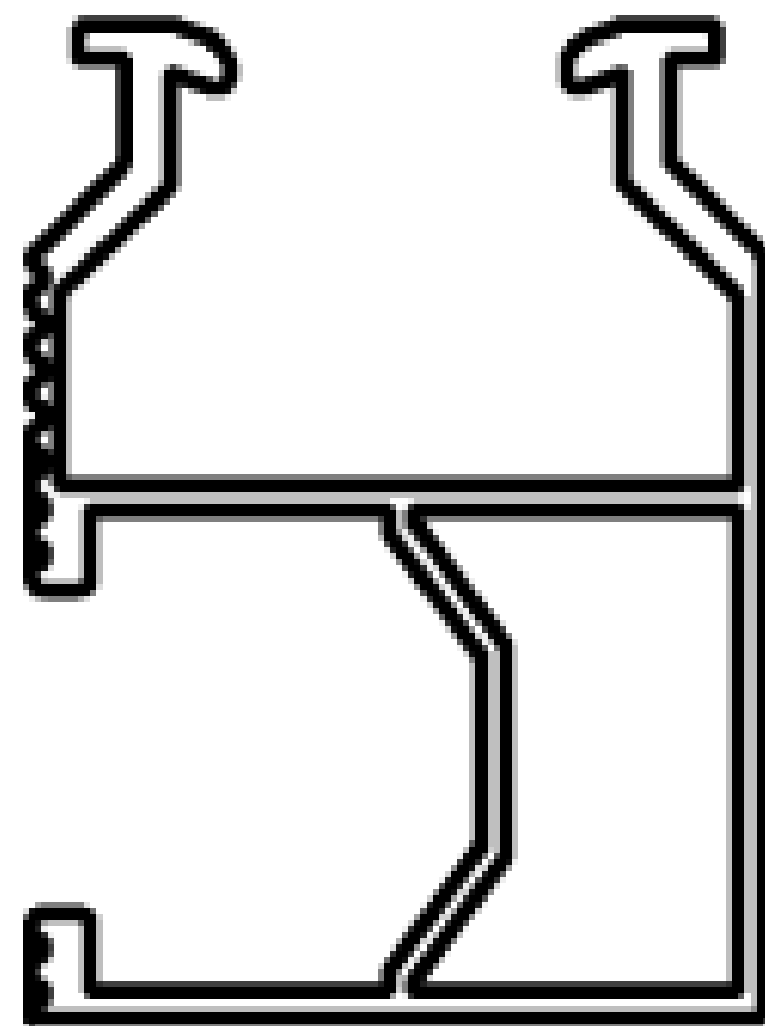
# ESTRUTURA PARA LAJE



ITEM	NOME	MATERIAL	ESPECIFICAÇÕES	QTD
01	Parafuso Allen	Inox	M8 X 25	2
02	Junção CJT	Alumínio	Permite emendar dois perfis M8 X 100	1
03	Perfil estrutural	Alumínio		

## JUNÇÃO E PERFIL ESTRUTURAL

# ESTRUTURA PARA LAJE



NOME	MATERIAL	DESCRIÇÃO
Terça estrutural	Alumínio	Comprimento de 2400 mm

**MÓDULOS 1134 mm**

NOME	MATERIAL	DESCRIÇÃO
Terça estrutural	Alumínio	Comprimento de 2700 mm

**MÓDULOS 1303 mm**





 **MetalLight**®  
Solar | Estruturas

