

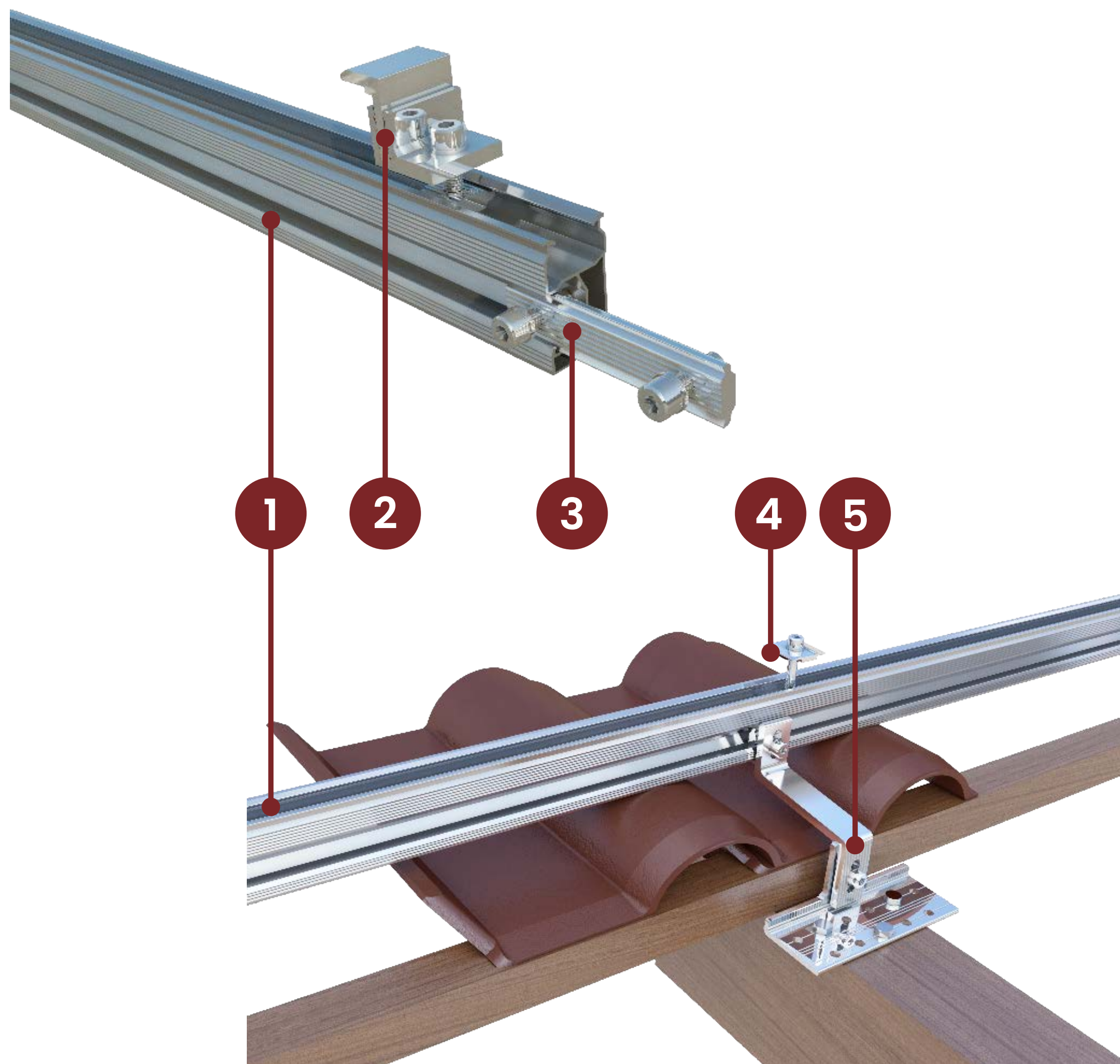


## ESTRUTURAS **TELHADO CERÂMICO**

- Resultado seguro, resistente e duradouro;
- Projetada para reduzir o tempo de montagem;
- Garantia de até 20 anos.



# TELHADO CERÂMICO



MÓDULOS 1134 mm

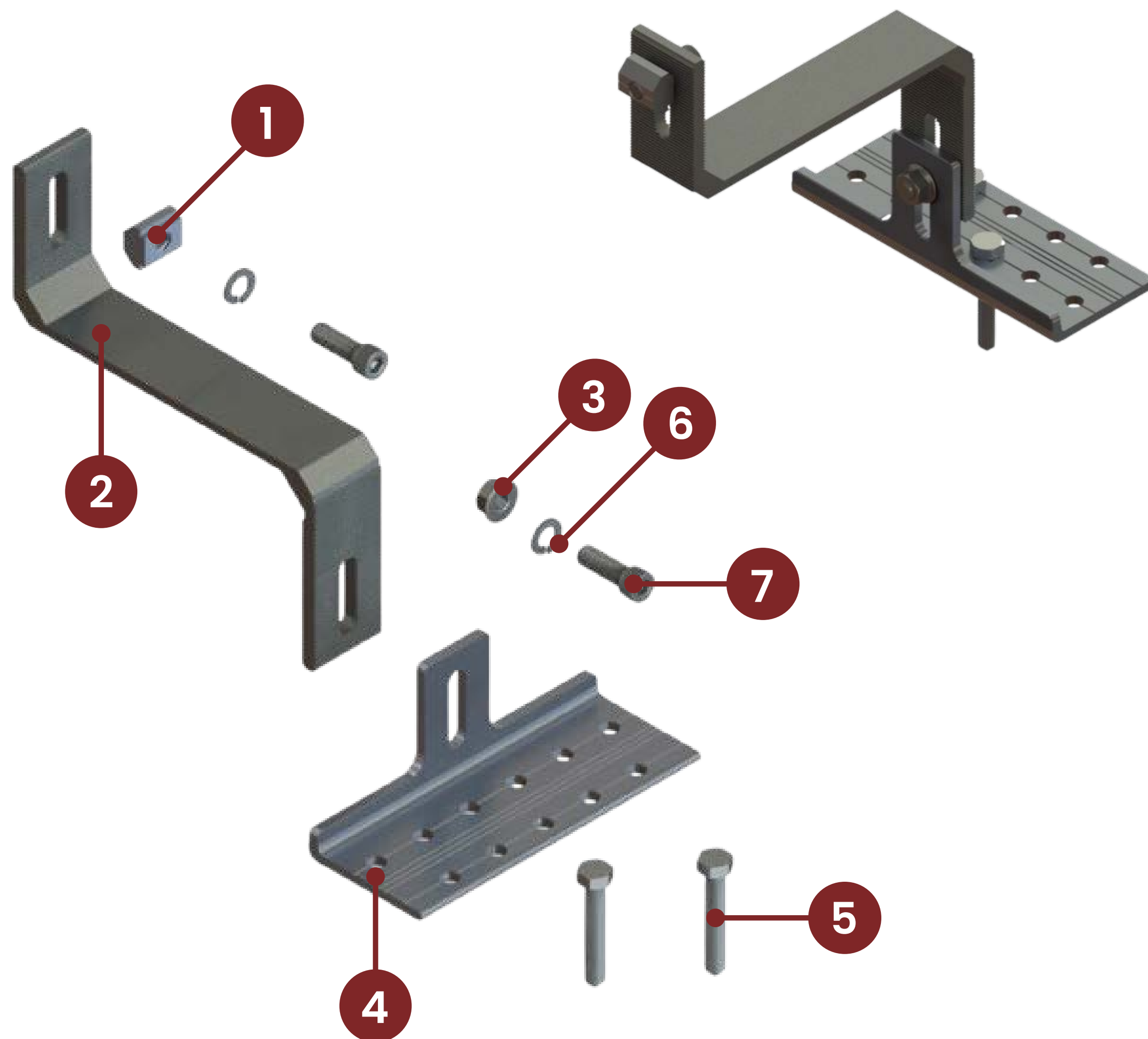
ITEM	NOME	MATERIAL	ESPECIFICAÇÕES	MEDIDAS MM (A/L/P)
1	Terça	Alumínio	Liga 6005 t6	43 X 30 X 2400
2	Grampo inicial/final	Alumínio	Ajuste para módulos fotovoltaicos com frames de 30, 35 E 40mm	
3	Junção	Alumínio	Junção entre perfis	12 x 19 x 100
4	Grampo intermediário	Alumínio	Ajuste para módulos fotovoltaicos com frames de 30, 35 E 40mm	
5	Gancho de fixação	Alumínio	Possui regulagem de altura	Máx: 150 X 140 X 160 Min: 135 X 140 X 160

MÓDULOS 1303 mm

ITEM	NOME	MATERIAL	ESPECIFICAÇÕES	MEDIDAS MM (A/L/P)
1	Terça	Alumínio	Liga 6005 t6	43 X 30 X 2700
2	Grampo inicial/final	Alumínio	Ajuste para módulos fotovoltaicos com frames de 30, 35 E 40mm	
3	Junção	Alumínio	Junção entre perfis	12 x 19 x 100
4	Grampo intermediário	Alumínio	Ajuste para módulos fotovoltaicos com frames de 30, 35 E 40mm	
5	Gancho de fixação	Alumínio	Possui regulagem de altura	Máx: 150 X 140 X 160 Min: 135 X 140 X 160



# TELHADO CERÂMICO

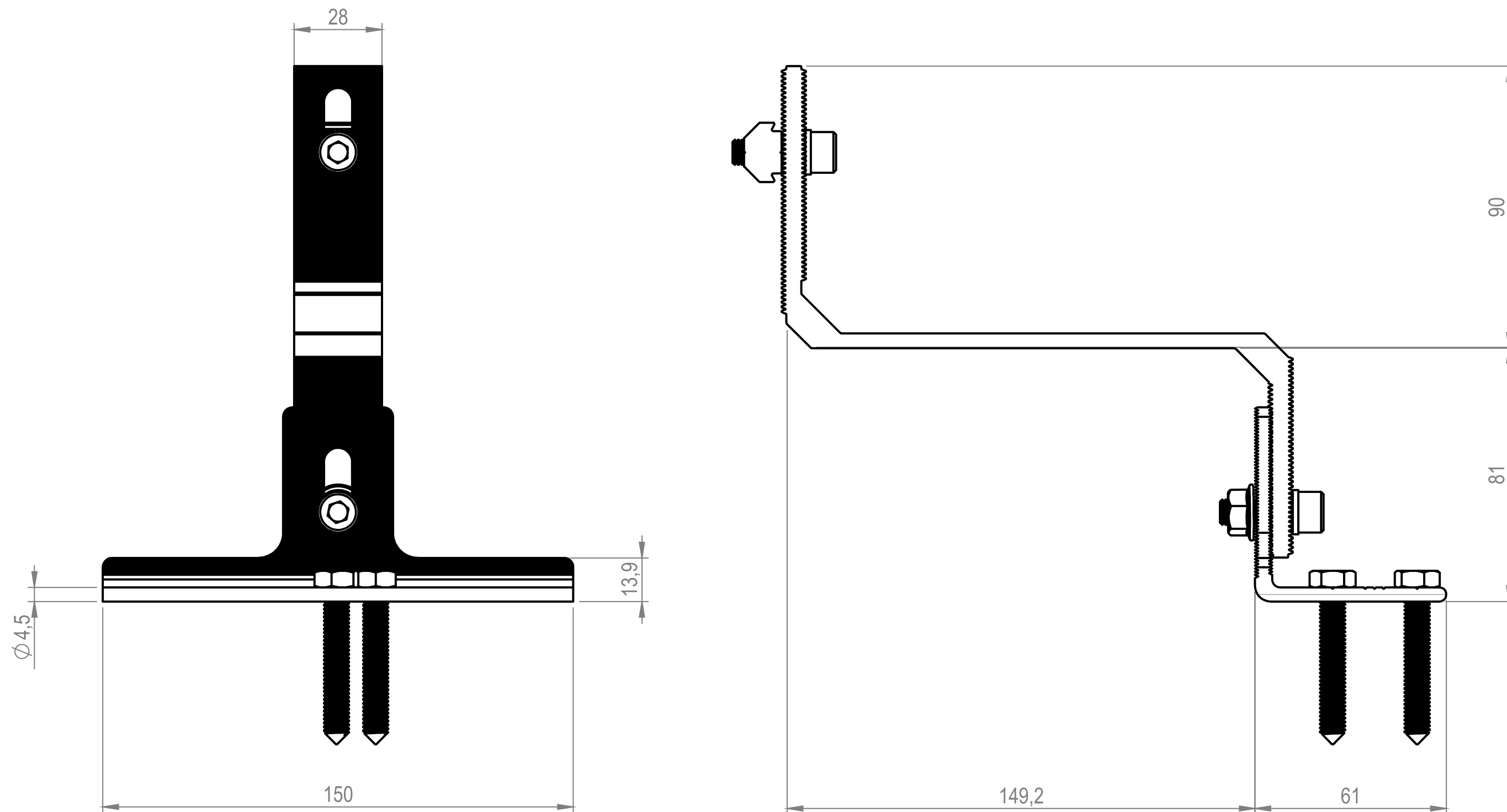


ITEM	NOME	MATERIAL	ESPECIFICAÇÕES	QUANTIDADE
1	Porca CJT	Alumínio	M8 X 20	1
2	Fixador em Z	Alumínio	Com ajuste de altura	1
3	Porca com flange	Inox	M8	1
4	Base perfurada	Alumínio		1
5	Parafuso sextavado	Inox	M8	2
6	Arruela	Inox	M8	2
7	Parafuso Allen	Inox	M8X25	2

## Ferramentas Necessárias:

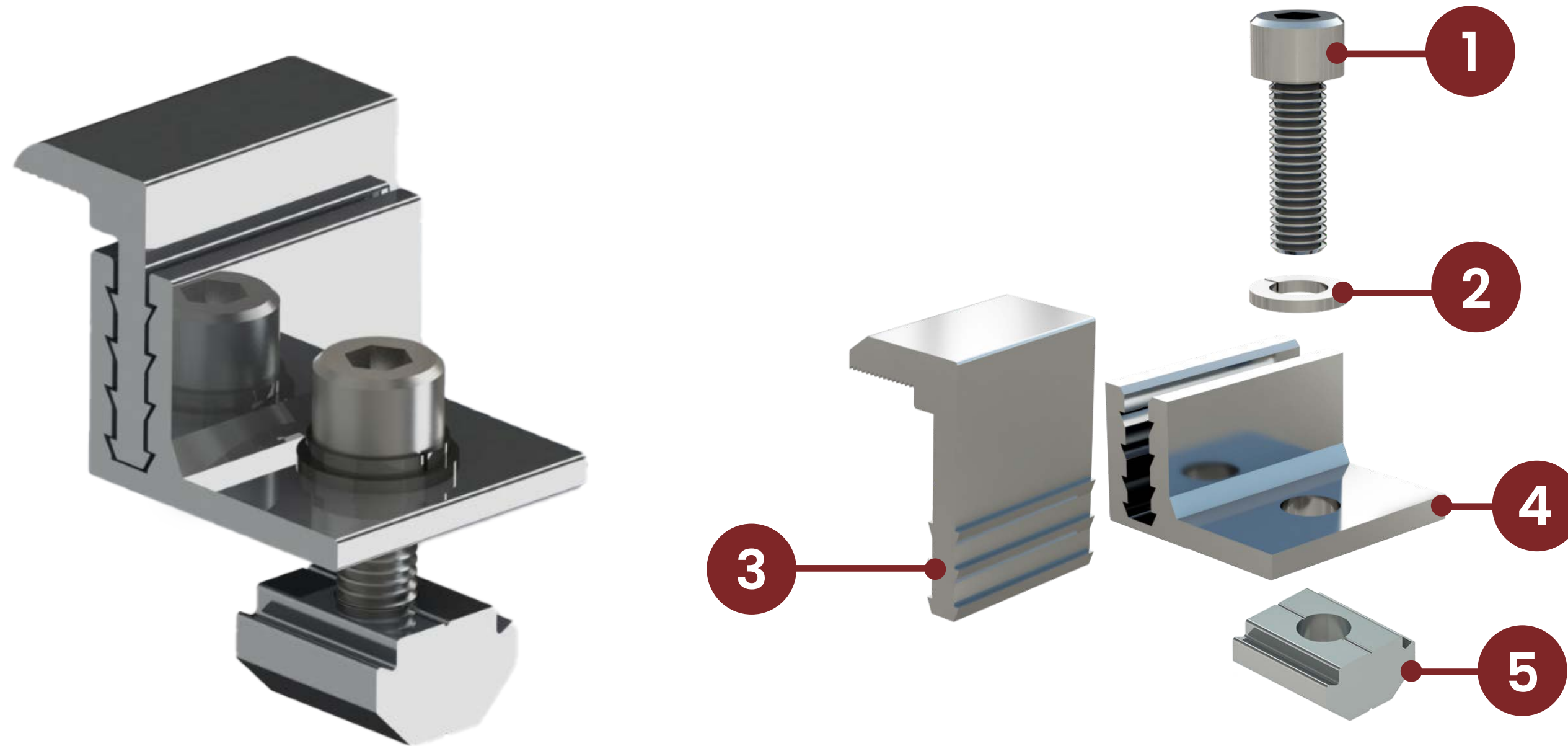
- Chave Allen 6"
- Chave fixa 13"

# TELHADO CERÂMICO

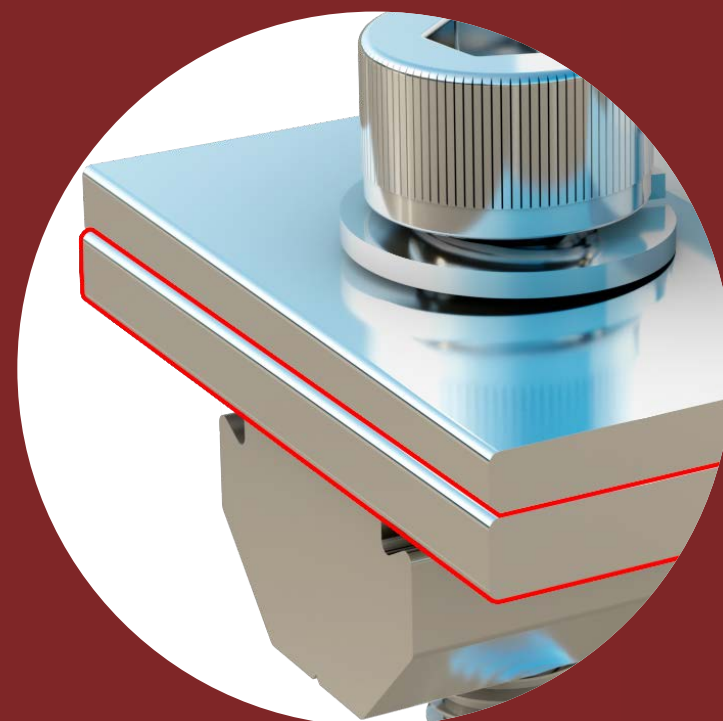


IMAGENS ILUSTRATIVAS

# TELHADO CERÂMICO



ITEM	NOME	MATERIAL	DESCRIÇÃO	QTDE.
1	Parafuso Allen	Inox	M8X25	1
2	Arruela de Pressão	Inox	M8	1
3	Grampo	Alumínio	Ajuste para frames com alturas de 30/35/40 mm	1
4	Base	Alumínio	Ajuste para frames com alturas de 30/35/40 mm	1
5	Porca CJ	Alumínio	M8	1



## OBSERVAÇÃO:

Para frames de módulos de 33 mm será acompanhado um espaçador para grampo conforme a imagem ao lado.

# TELHADO CERÂMICO

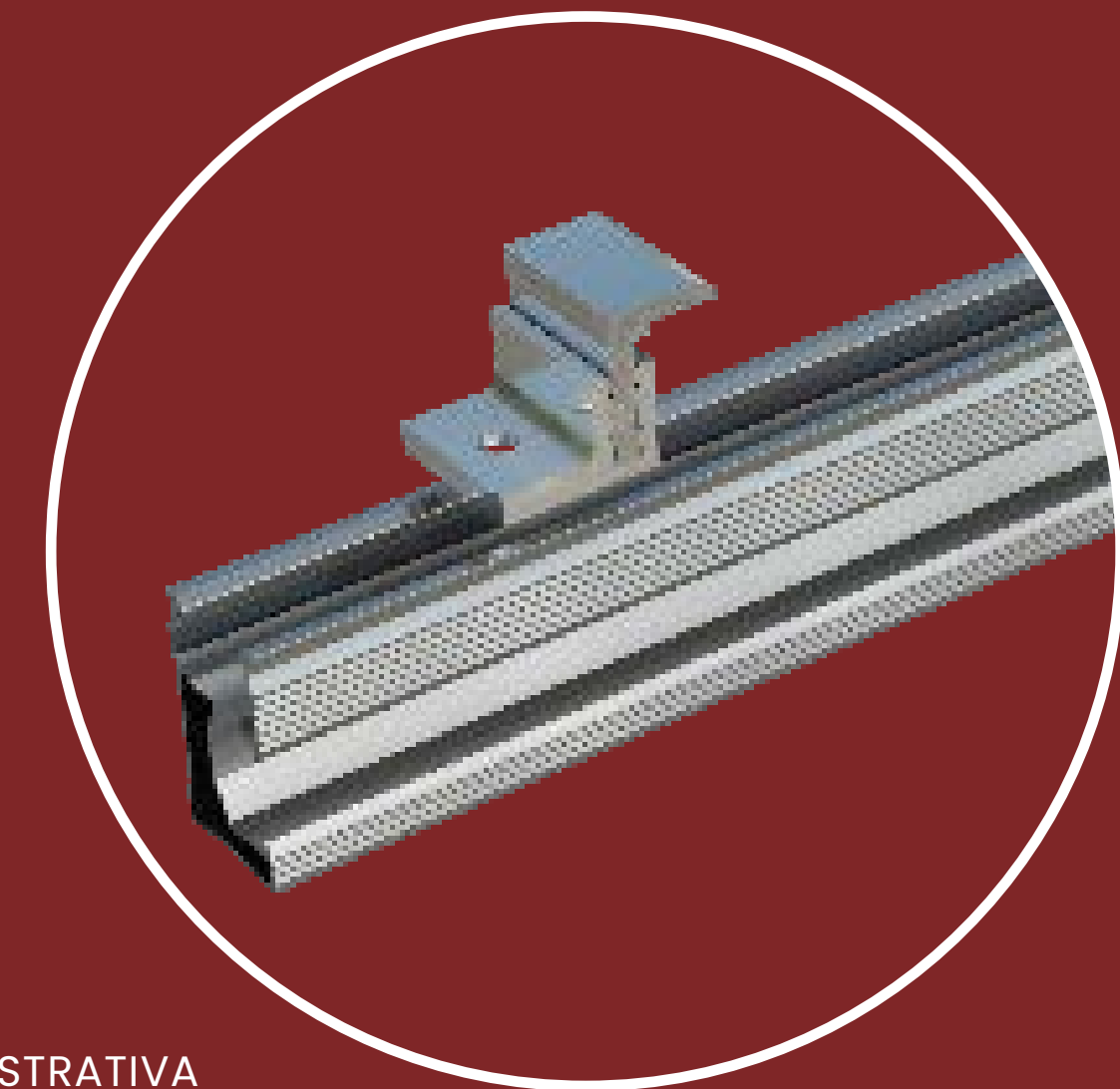
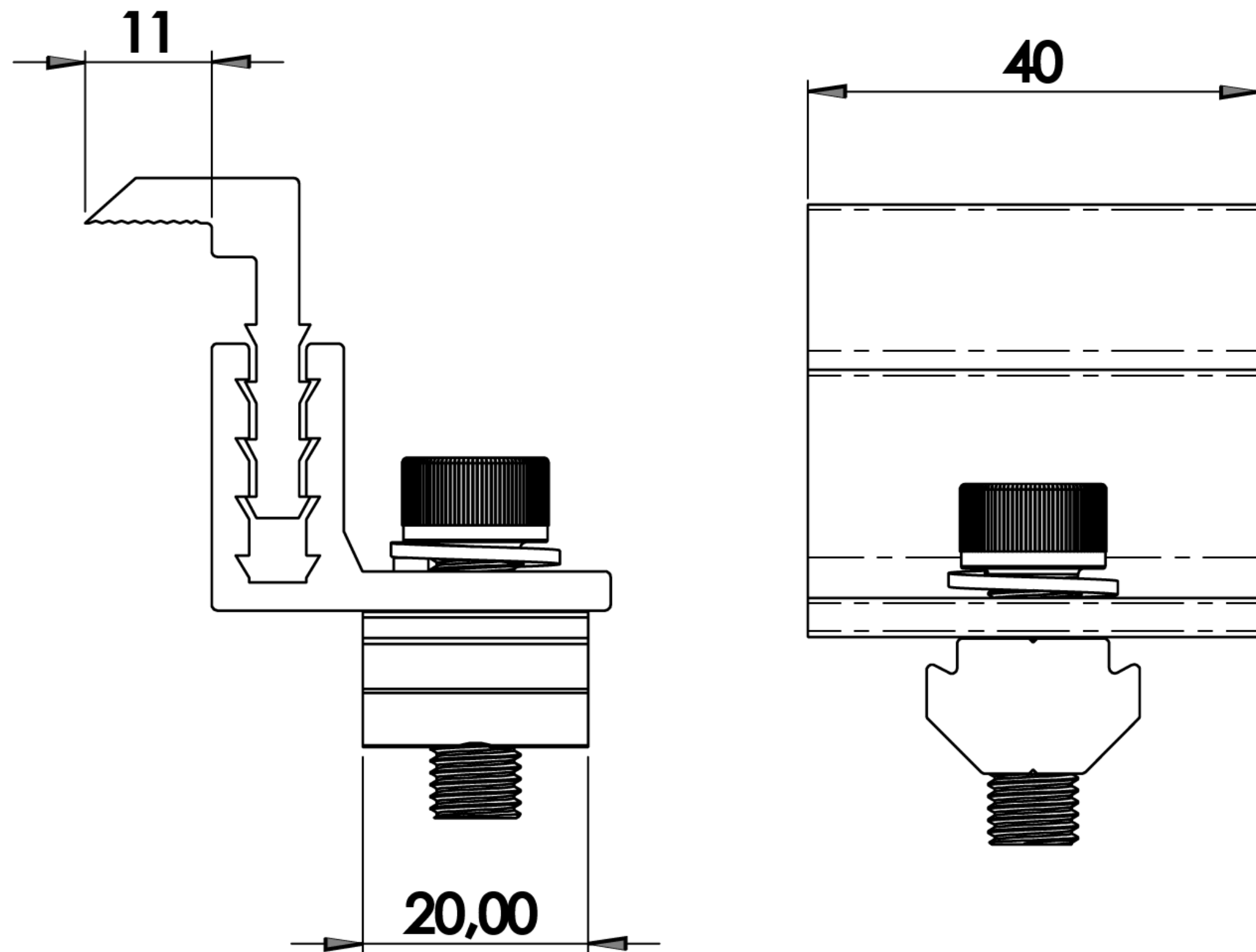


IMAGEM ILUSTRATIVA

# TELHADO CERÂMICO

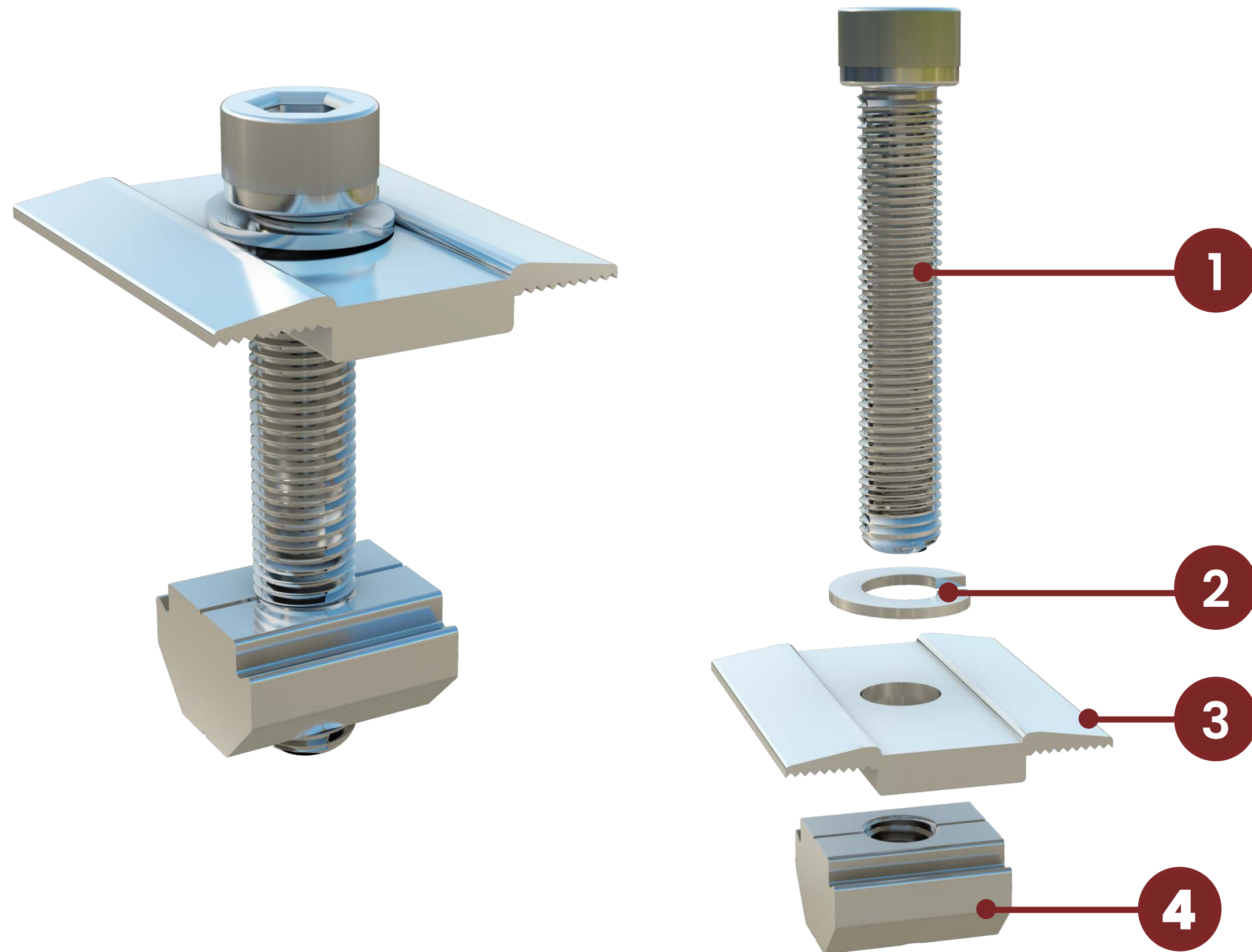
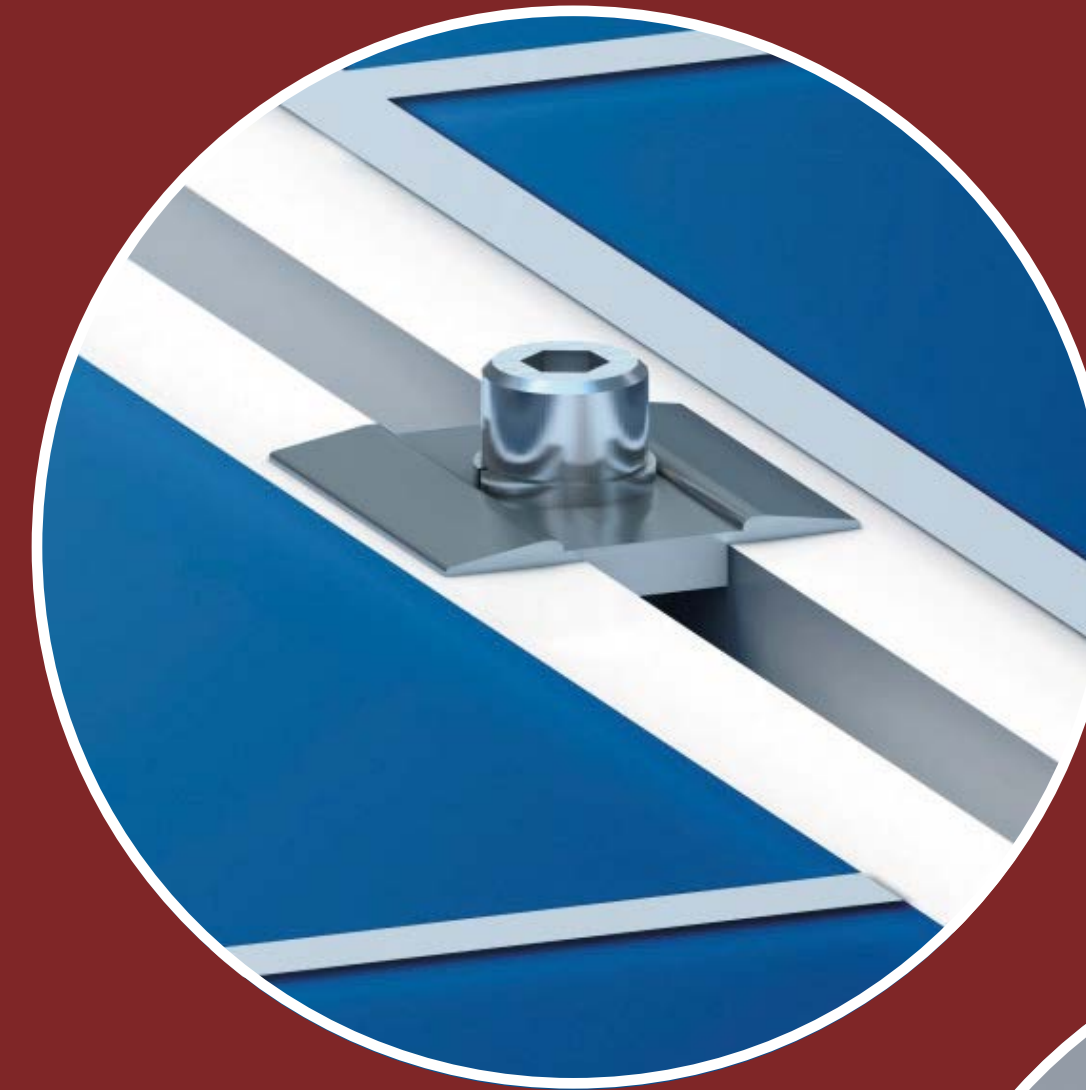
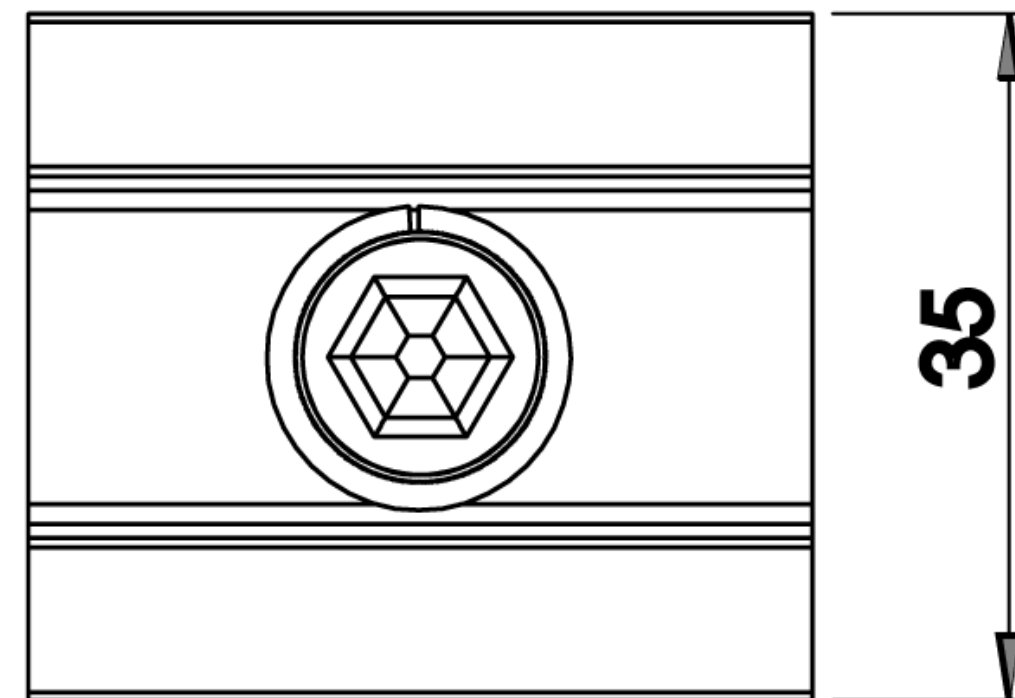
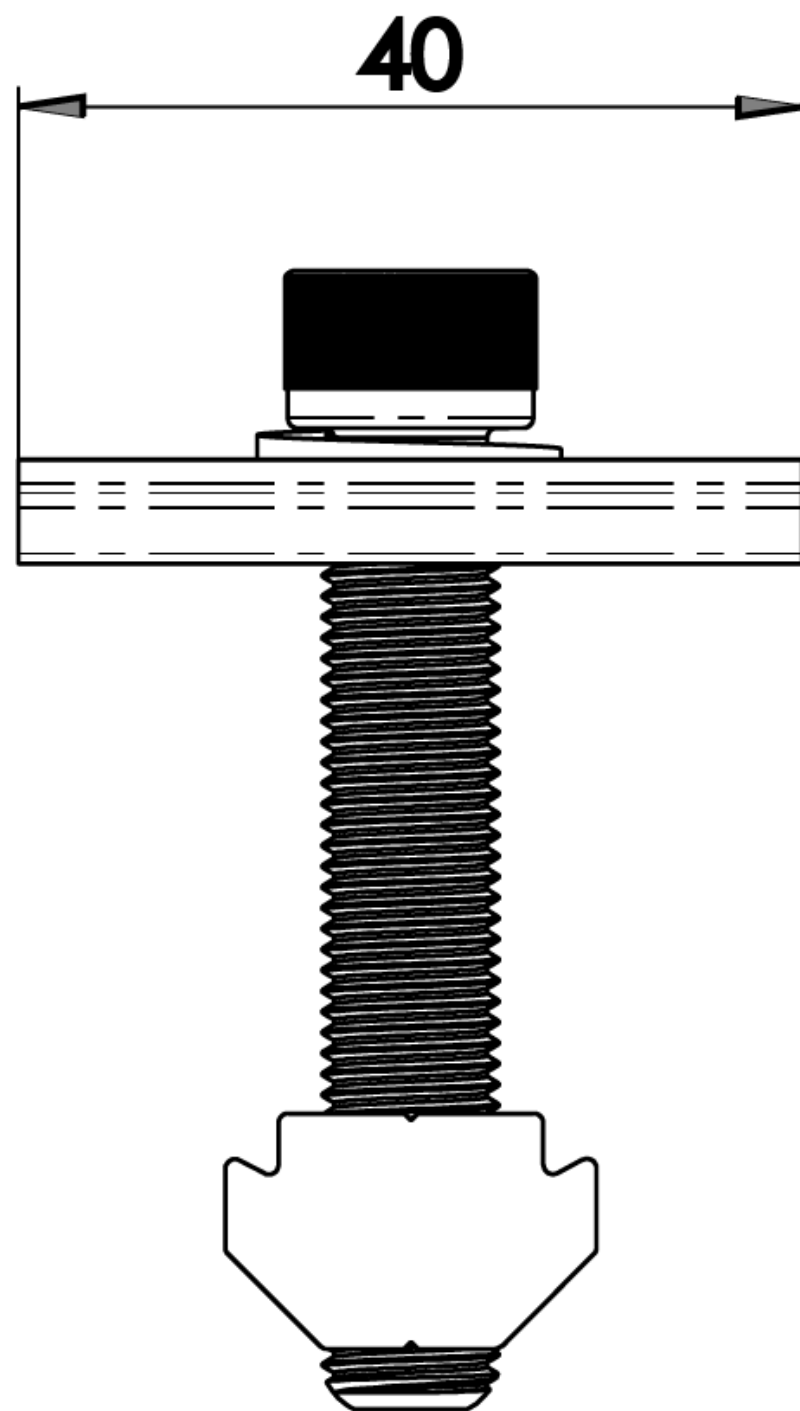


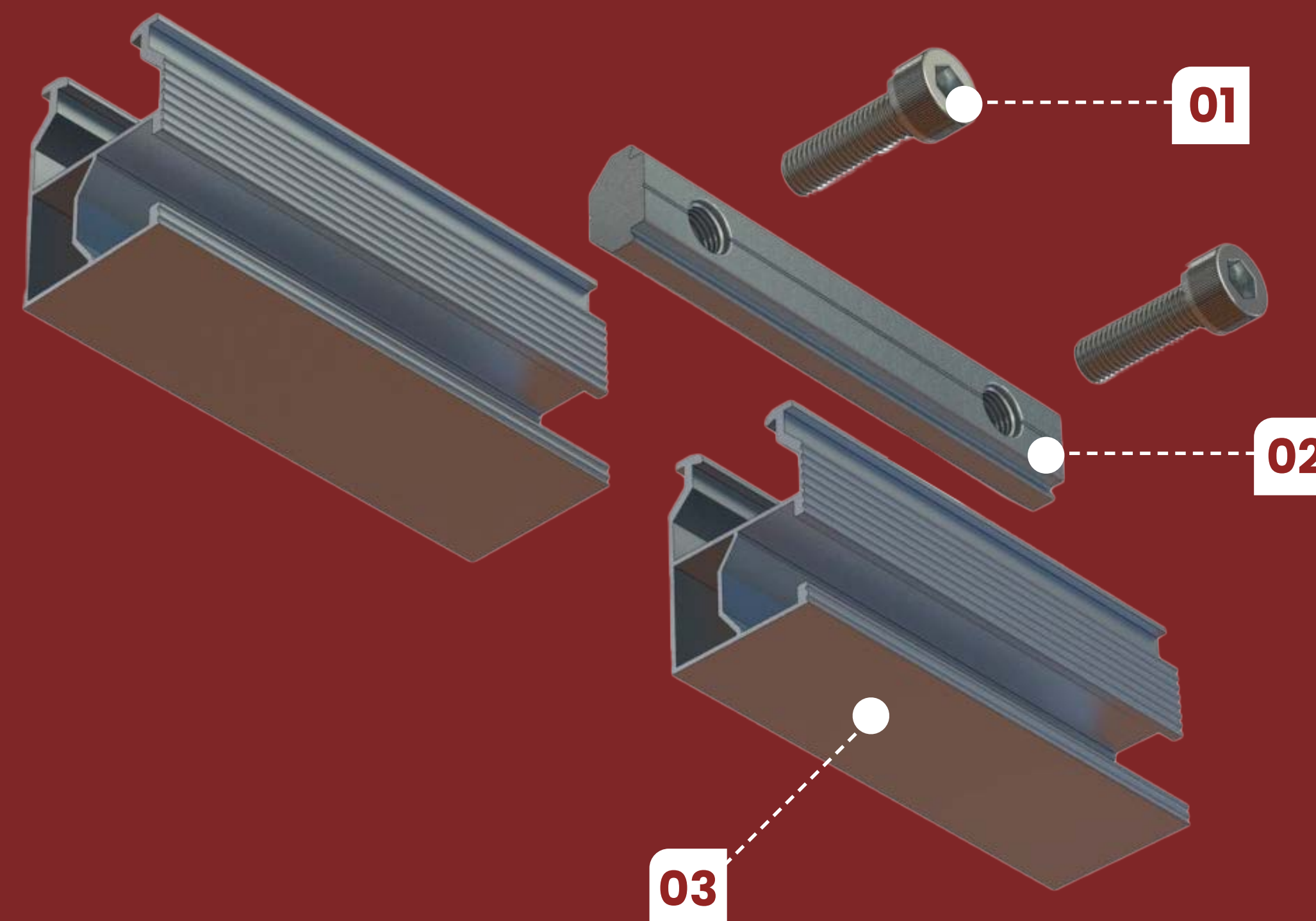
IMAGEM ILUSTRATIVA

ITEM	NOME	MATERIAL	DESCRIÇÃO	QTDE.
1	Parafuso Allen	Inox	M8X50	1
2	Arruela de Pressão	Inox	M8	1
3	Grampo	Alumínio	Ajuste para frames com alturas de 30/35/40 mm	1
4	Porca CJ	Alumínio	M8	1

# TELHADO CERÂMICO



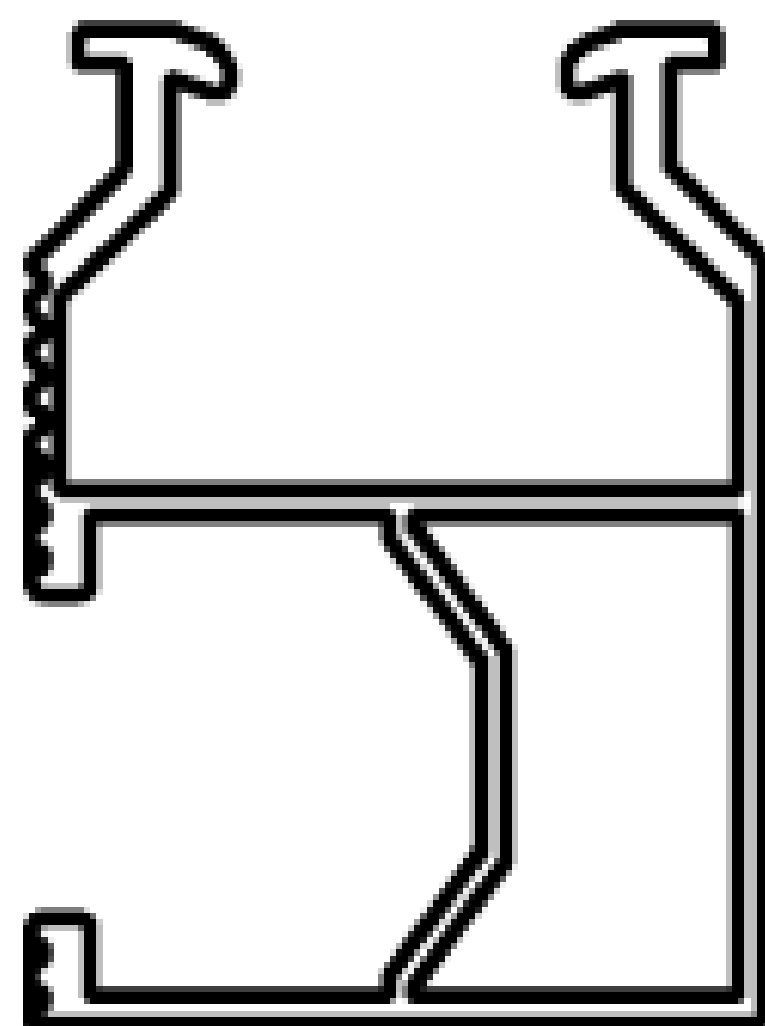
# TELHADO CERÂMICO



ITEM	NOME	MATERIAL	ESPECIFICAÇÕES	QTD
01	Parafuso Allen	Inox	M8 X 25	2
02	Junção CJT	Alumínio	Permite emendar dois perfis M8 X 100	1
03	Perfil estrutural	Alumínio		

## JUNÇÃO E PERFIL ESTRUTURAL

# TELHADO CERÂMICO



NOME	MATERIAL	DESCRIÇÃO
Terça estrutural	Alumínio	Comprimento de 2400 mm

**MÓDULOS 1134 mm**

NOME	MATERIAL	DESCRIÇÃO
Terça estrutural	Alumínio	Comprimento de 2700 mm

**MÓDULOS 1303 mm**





 **MetalLight**®  
Solar | Estruturas

