

## Módulo tipo N

### TOPHiKu6

CS6.2-48TD-445 | 450 | 455 | 460 | 465 | 470 | 475

#### MAIS POTÊNCIA



Potência do módulo até 475 W.  
Eficiência do módulo até 23,8%.



Excelente desempenho anti-LeTID e anti-PID. Baixa degradação de potência, alto rendimento energético.



Coefficiente de temperatura inferior (Pmax): -0,29%/°C, aumenta o rendimento energético em climas quentes



Redução do LCOE e do custo do sistema

#### MAIS CONFIÁVEL



Testado com bolas de gelo de até 35 mm de diâmetro, de acordo com a norma IEC 61215.



Minimiza o impacto de microfissuras



Carga de neve pesada até 6000 Pa, carga de vento até 4000 Pa\*



**Garantia de produto líder do setor em materiais e mão de obra\***



**Garantia de desempenho de potência linear\***

**1º Degradação de potência anual não superior a 1%. Degradação de potência anual subsequente não superior a 0,4%.**

\* De acordo com a Declaração de Garantia Limitada da Canadian Solar aplicável.

#### CERTIFICADOS DE SISTEMAS DE GESTÃO\*

ISO 9001: 2015 / Sistema de gestão da qualidade  
ISO 14001: 2015 / Normas para sistema de gestão ambiental;  
ISO 45001: 2018 / Normas internacionais para saúde e segurança ocupacional;  
IEC 62941: 2019 / Sistema de qualidade para fabricação de módulos fotovoltaicos.

#### CERTIFICADOS DE PRODUTO\*

IEC 61215/IEC 61730/CE/MCS/UKCA/INMETRO/CGC UL 61730/  
IEC 61701/IEC 62716/IEC 60068-2-68  
UNI 9177 Reação ao Fogo: Classe 1 / Take-e-way



\* Os certificados específicos aplicáveis a diferentes tipos de módulos e mercados variam, portanto, nem todas as certificações listadas aqui se aplicarão simultaneamente aos produtos que você encomendar ou utilizar. Entre em contato com seu representante de vendas local da Canadian Solar para confirmar os certificados específicos disponíveis para o seu produto e aplicáveis nas regiões em que os produtos serão utilizados.

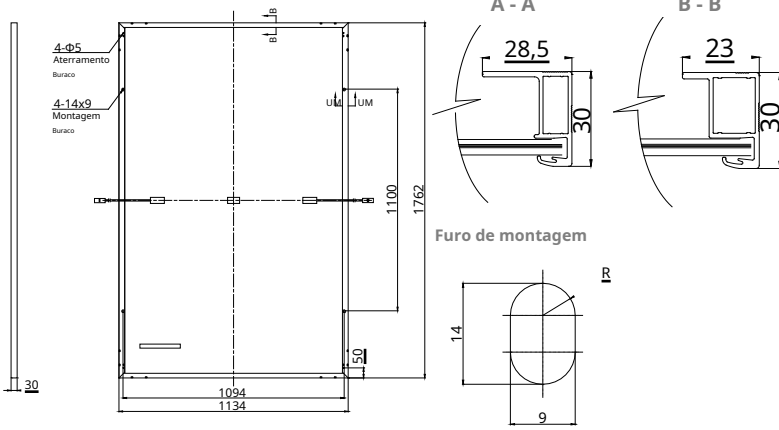
**CSI Solar Co., Ltd.A**, fabricante de módulos com classificação Tier 1 pela BNEF e S&P Global Tier 1, é uma fornecedora líder de soluções integradas de energia solar e armazenamento de energia. Com mais de 24 anos de experiência, a empresa já entregou mais de 165 GW de módulos solares de alta qualidade em todo o mundo.

\* Para informações detalhadas, consulte o Manual de Instalação.

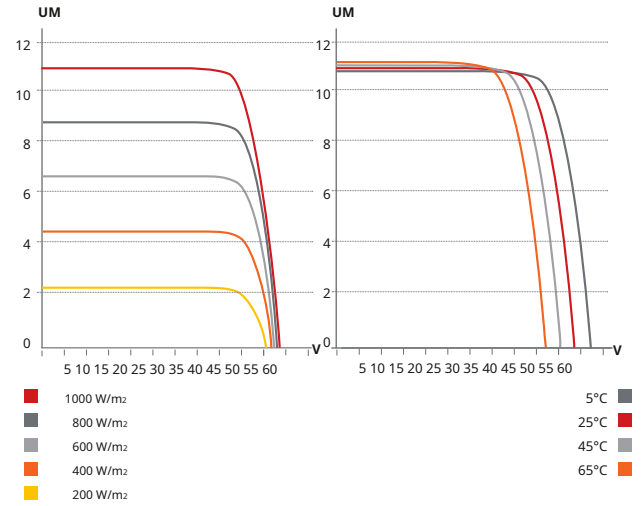
## DESENHO DE ENGENHARIA (mm)

Vista traseira

Seção transversal da estrutura



## CS6.2-48TD-470 / CURVAS IV



## DADOS ELÉTRICOS | STC\*

CS6.2-48TD	445	450	455	460	465	470	475
Potência Nominal Máxima (Pmax)	445 W	450 W	455 W	460 W	465 W	470 W	475 W
Tensão operacional ideal (Vmp)	44,6 V	44,8 V	45,0 V	45,2 V	45,4 V	45,6 V	45,8 V
Corrente operacional ideal (Imp)	9,98 A	10,05 A	10,12 A	10,18 A	10,25 A	10,32 A	10,39 A
Tensão de circuito aberto (Voc)	52,7 V	52,9 V	53,1 V	53,3 V	53,5 V	53,7 V	53,9 V
Corrente de curto-circuito (Isc)	10,61 A	10,68 A	10,75 A	10,82 A	10,89 A	10,96 A	11,03 A
Eficiência do módulo	22,3%	22,5%	22,8%	23,0%	23,3%	23,5%	23,8%
Temperatura de operação	-40°C ~ +85°C						
Tensão máxima do sistema	1500V (IEC/UL)						
Desempenho do Módulo de Incêndio	TIPO 29 (UL 61730) ou CLASSE C (IEC 61730)						
Classificação máxima do fusível em série	20 A						
Classe de proteção	Classe II						
Tolerância de potência	0 ~ +10 W						

\* Sob condições padrão de teste (STC) de irradiância de 1000 W/m<sup>2</sup>, espectro AM 1.5 e temperatura da célula de 25°C.

## DADOS ELÉTRICOS | NMOT\*

CS6.2-48TD	445	450	455	460	465	470	475
Potência Máxima Nominal (Pmax)	337 W	340 W	344 W	348 W	352 W	356 W	359 W
Tensão ideal operacional (Vmp)	42,2 V	42,4 V	42,5 V	42,7 V	42,9 V	43,1 V	43,3 V
Corrente ideal operacional (Imp)	7,98 A	8,04 A	8,09 A	8,14 A	8,20 A	8,25 A	8,30 A
Tensão de circuito aberto (Voc)	49,9 V	50,1 V	50,3 V	50,5 V	50,7 V	50,8 V	51,0 V
Corrente de curto-circuito (Isc)	8,55 A	8,60 A	8,66 A	8,72 A	8,77 A	8,83 A	8,89 A

\* Sob temperatura nominal de operação do módulo (NMOT), irradiância de 800 W/m<sup>2</sup>. Espectro AM 1.5, temperatura ambiente 20°C, velocidade do vento 1 m/s.

## DADOS MECÂNICOS

Especificação	Dados
Tipo de célula	Células TOPCon
Arranjo celular	144 [2 x (12 x 6)]
Dimensões	1762 x 1134 x 30 mm (69,4 x 44,6 x 1,18 pol.)
Peso	24,6 kg (54,2 libras)
Vidro frontal	Vidro temperado de 2,0 mm com revestimento antirreflexo
Vidro traseiro	Vidro termoendurecido de 2,0 mm
Quadro	Liga de alumínio anodizado
Caixa de junção	IP68, 3 diodos de bypass
Cabo	4 mm <sup>2</sup> (IEC), 12 AWG (UL) Retrato: 300 mm (11,8 pol.) (+) / 200 mm (7,9 pol.) (-); paisagem: 1100 mm (43,3 pol.)
Conector	T6 ou MC4-EVO2A
Por paleta	36 peças
Por contêiner (40' HQ):	936 peças

\* Para obter informações detalhadas, entre em contato com os representantes de vendas e técnicos da Canadian Solar em sua região.

## CARACTERÍSTICAS DE TEMPERATURA

Especificação	Dados
Coefficiente de temperatura (Pmax)	- 0,29 % / °C
Coefficiente de temperatura (Voc)	- 0,25 % / °C
Coefficiente de temperatura (Isc)	0,045 % / °C
Temperatura nominal de operação do módulo	41 ± 3°C

## SEÇÃO DE PARCEIROS



\* As especificações e principais características contidas nesta ficha técnica podem divergir ligeiramente dos nossos produtos reais devido à inovação e ao aprimoramento contínuos dos produtos. A CSI Solar Co., Ltd. reserva-se o direito de efetuar os ajustes necessários às informações aqui descritas a qualquer momento, sem aviso prévio. Informamos que os módulos fotovoltaicos devem ser manuseados e instalados por pessoas qualificadas com habilidades profissionais e que é imprescindível ler atentamente as instruções de segurança e instalação antes de utilizar nossos módulos fotovoltaicos.