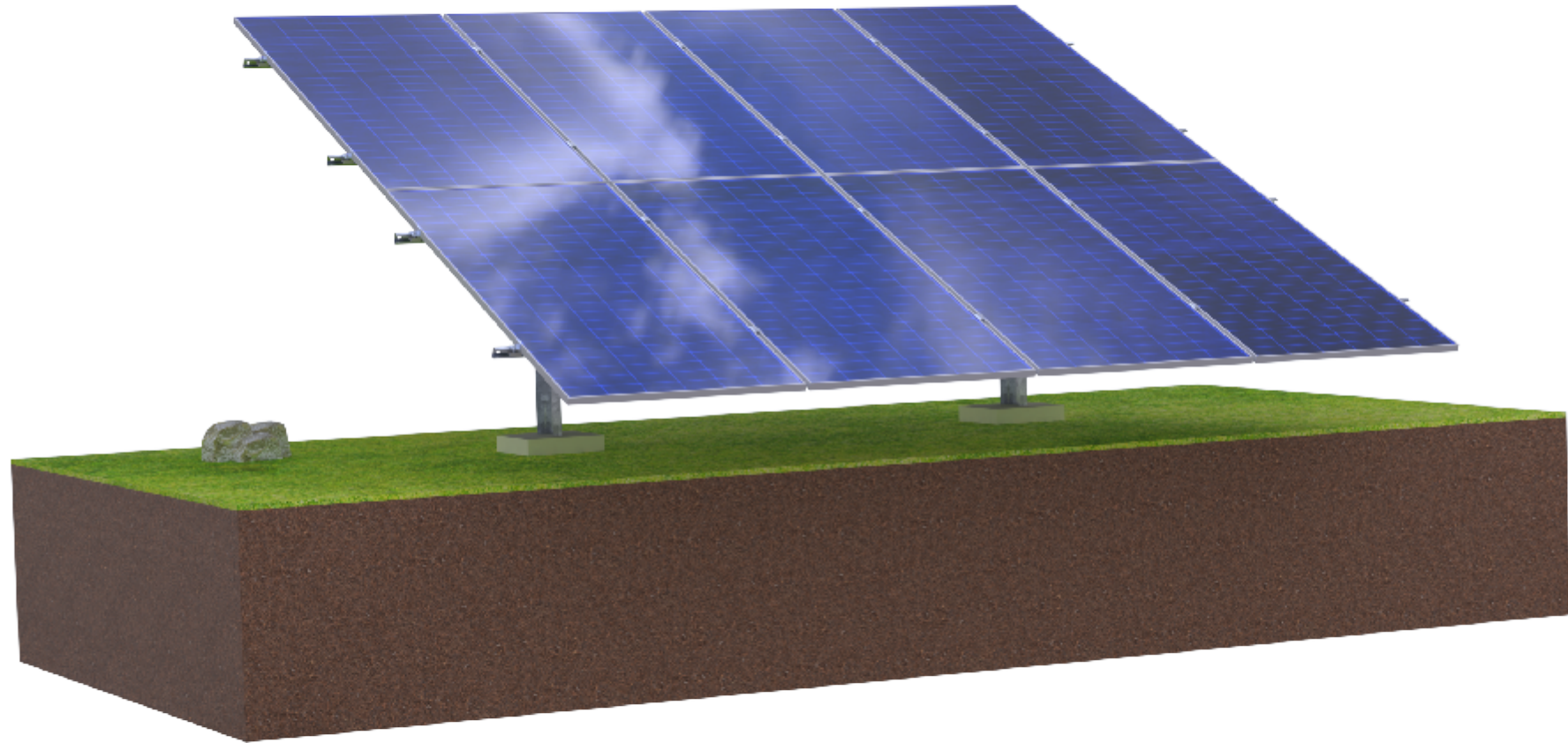


# ESTRUTURA SOLO STANDARD 8 MÓDULOS

VALIDA PARA REGIÕES DE VENTO DE ATÉ 35 M/S E MÓDULOS COM 1,303M DE LARGURA

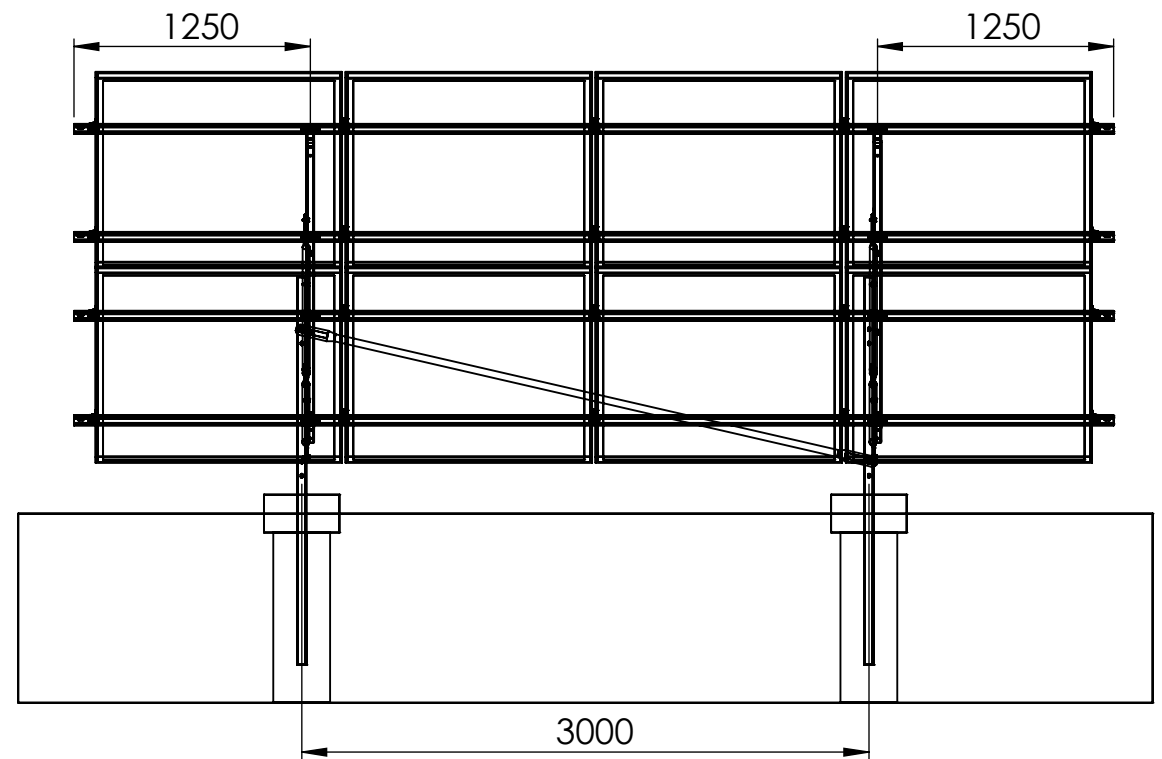
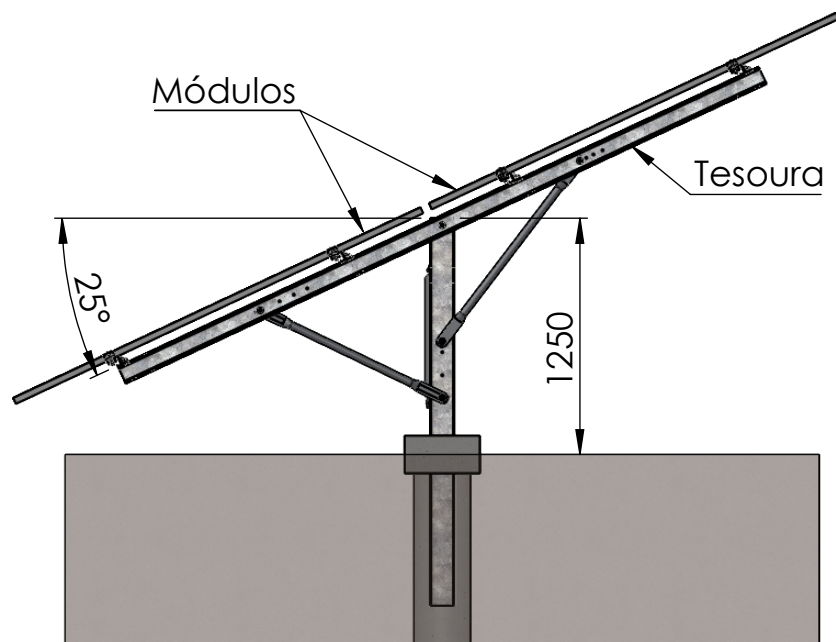


**PRATYC**  
ESTRUTURA SOLAR

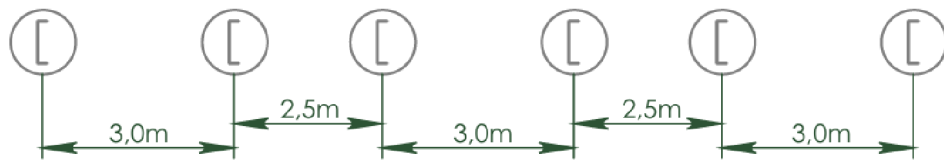
**PRATYC**

AV. FRANCISCO JOSÉ FERREIRA, Nº300  
LONDRINA - PR      TEL: (43) 3339-2828

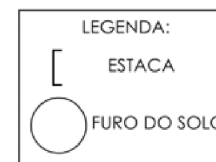
# APLICADA EM REGIÕES CUJO O VENTO NÃO ULTRAPASSE 35 M/S



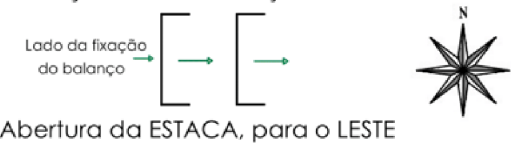
Para terças de 5,5m, utilize as distâncias abaixo:



## POSIÇÃO DA CONCRETAGEM DO PILAR



ORIENTAÇÃO DA INSTALAÇÃO DOS PILARES



## ESTRUTURA PARA 8 MÓDULOS DE ATÉ 1,303M DE LARGURA



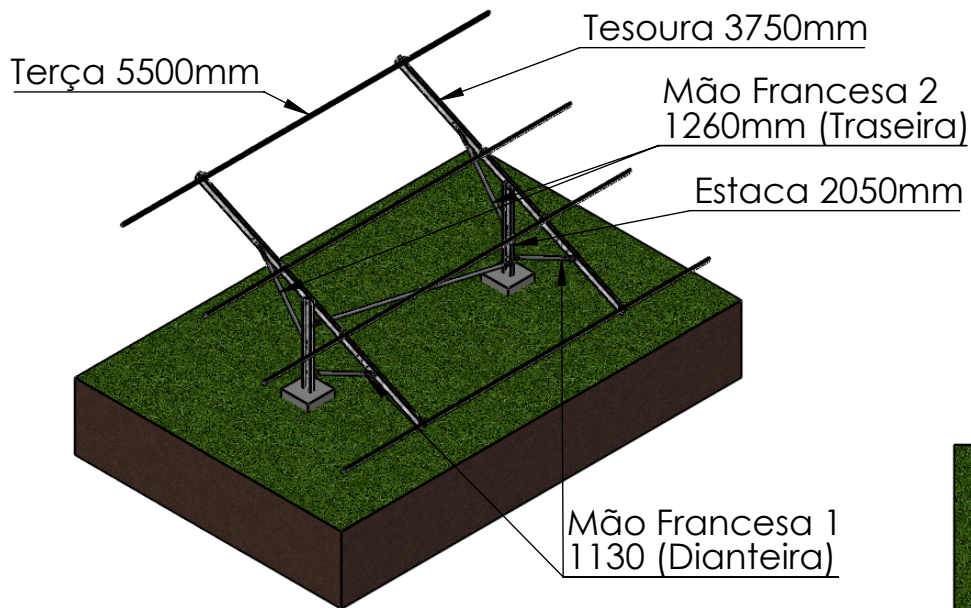
**PRATYC**  
ESTRUTURA SOLAR

**PRATYC**

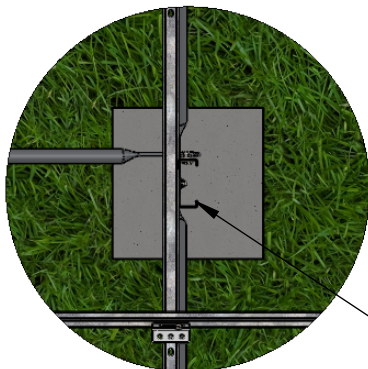
AV. FRANCISCO JOSÉ FERREIRA, Nº300  
LONDRINA - PR TEL: (43) 3339-2828

**ESTRUTURA SOLO 8 MÓDULOS STANDARD**

## Layout da Estrutura

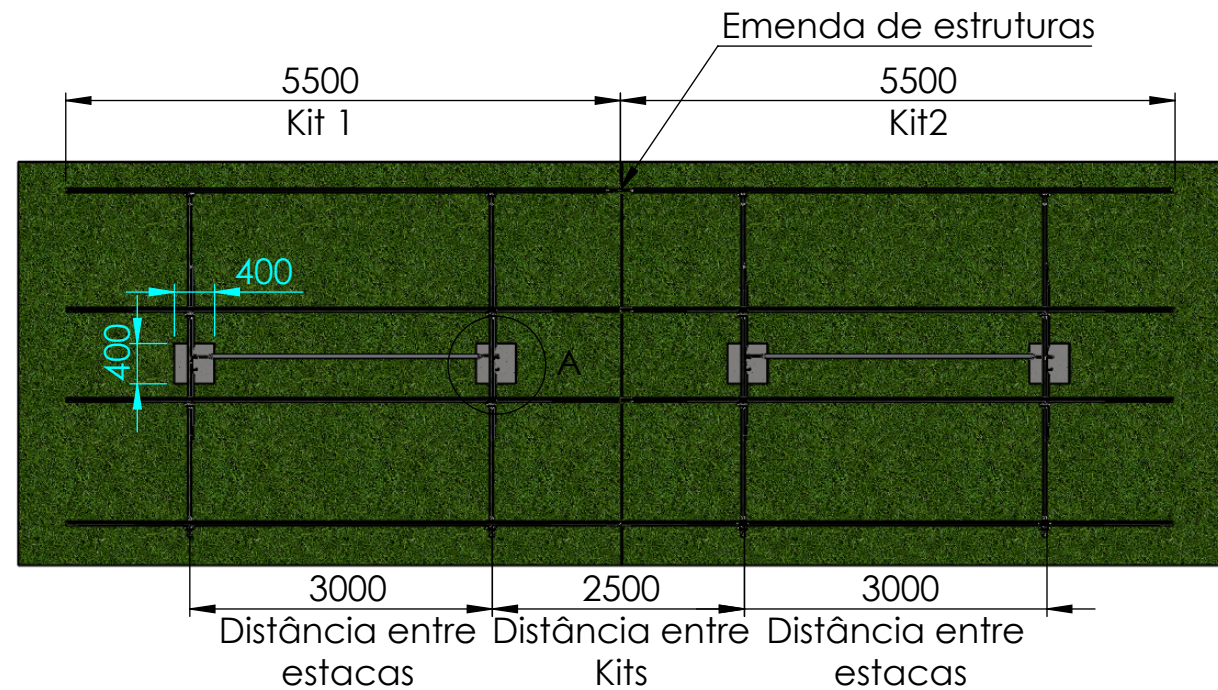


Estacas devem estar alinhadas e centralizadas a fundação



Abertura da estaca para leste

## Layout Posicionamento de Estacas e Estruturas



**PRATYC**  
ESTRUTURA SOLAR

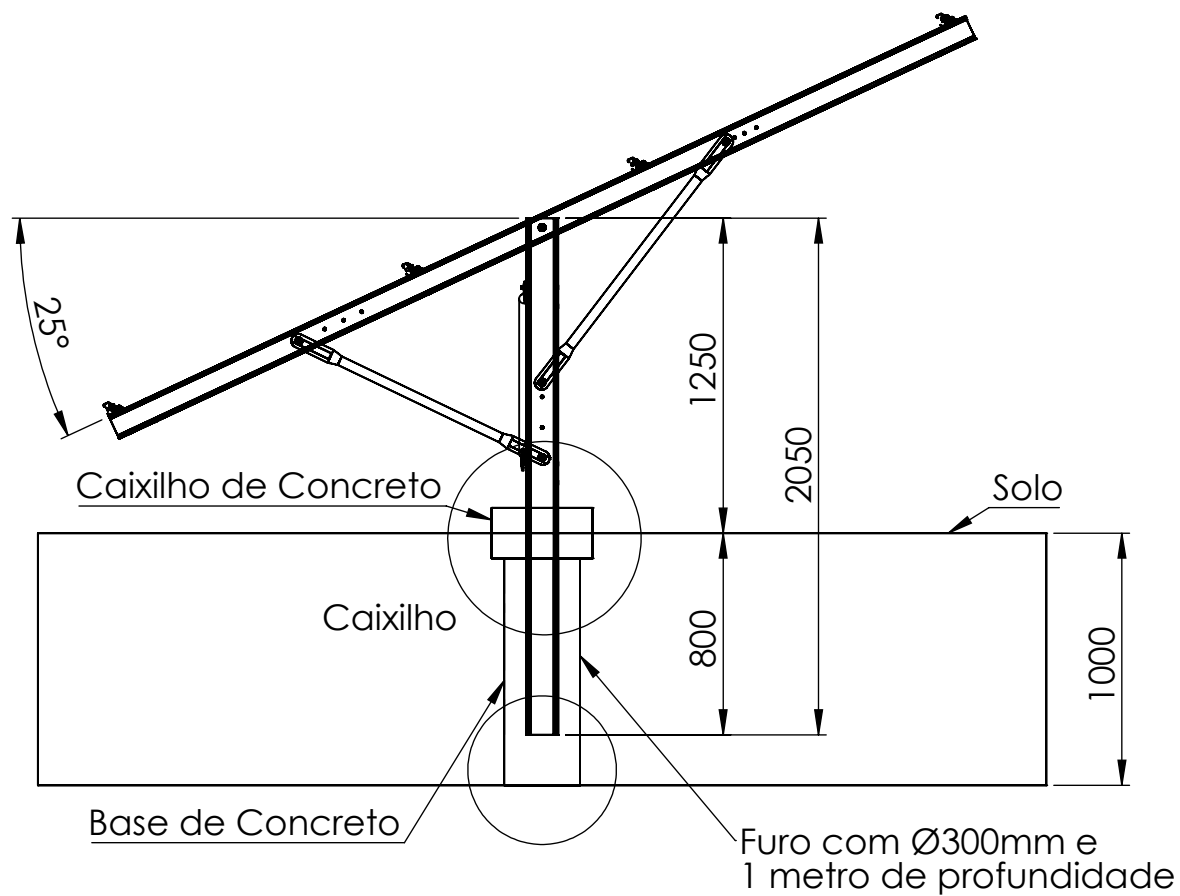
**PRATYC**

AV. FRANCISCO JOSÉ FERREIRA, Nº300  
LONDRINA - PR TEL: (43) 3339-2828

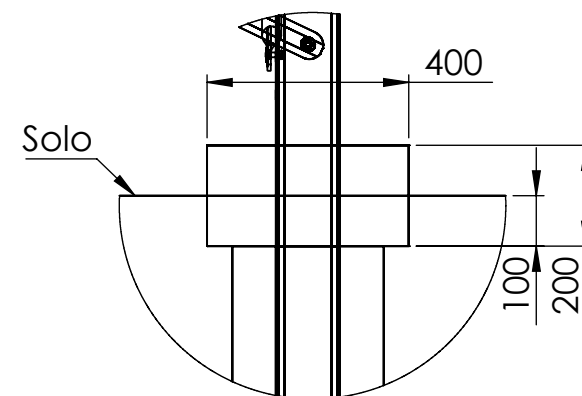
**ESTRUTURA SOLO 8 MÓDULOS STANDARD**

## Sugestão de fundação para estrutura Standard 8 módulos

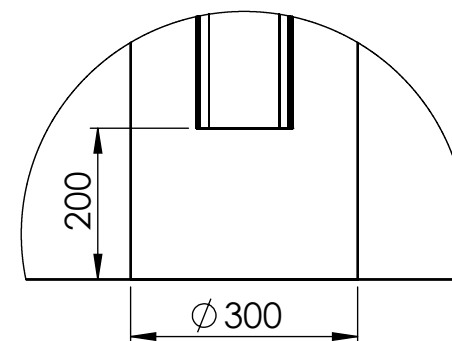
Atenção: As informações desta página são sugestões, recomenda-se consulta de engenheiro civil



O caixilho terá dimensão de 400x400x200mm e deve ficar 100mm acima do solo e 100mm abaixo do solo



Detalhe Caixilho de concreto



Detalhe Fundação Base de Concreto



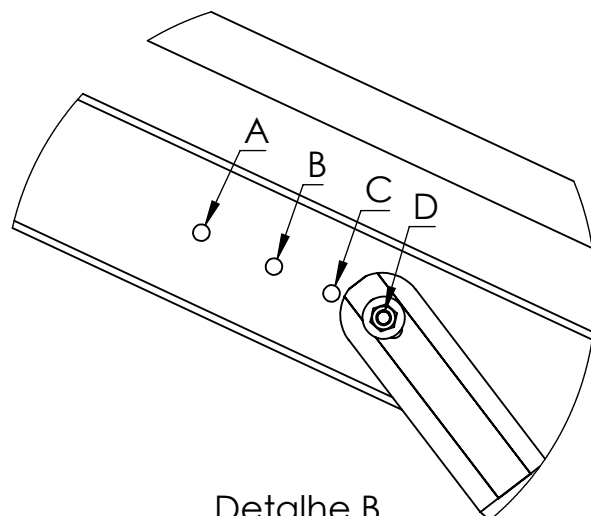
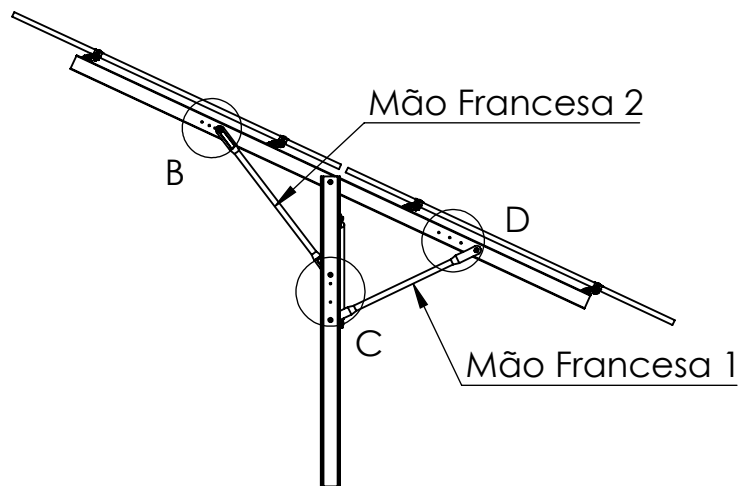
**PRATYC**  
ESTRUTURA SOLAR

**PRATYC**

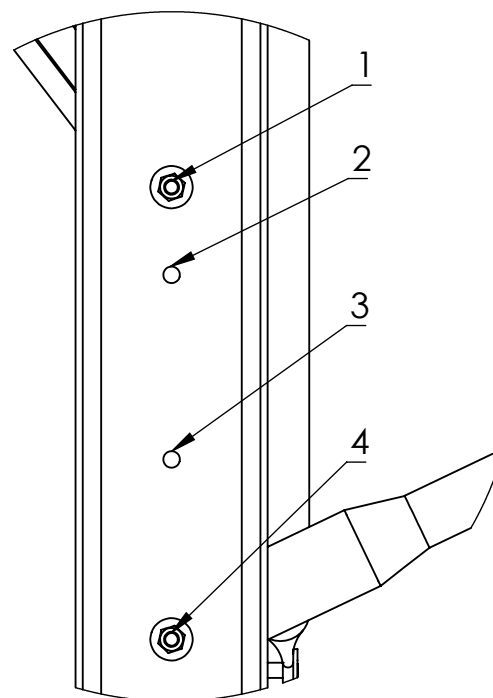
AV. FRANCISCO JOSÉ FERREIRA, Nº300  
LONDRINA - PR TEL: (43) 3339-2828

**ESTRUTURA SOLO 8 MÓDULOS STANDARD  
DETALHES FUNDAÇÃO - SUGESTÃO**

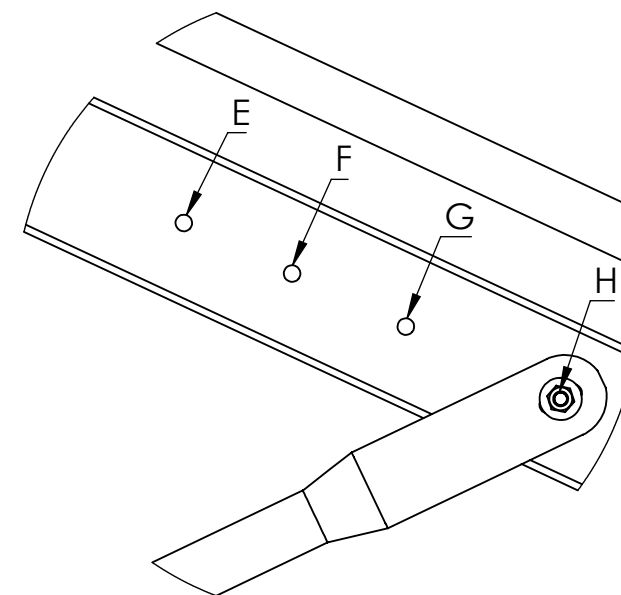
## Esquema de inclinação da estrutura



Detalhe B  
Furação Superior - Tesoura



Detalhe C - Furação Estaca



Detalhe D  
Furação Inferior - Tesoura

## Tabela de Combinação de Furos para Inclinação

Ângulo de Inclinação	Mão Francesa 2	Mão Francesa 1
5°	A2	3E
10°	B2	3F
15°	B1	3G
20°	C1	4G
25°	D1	4H



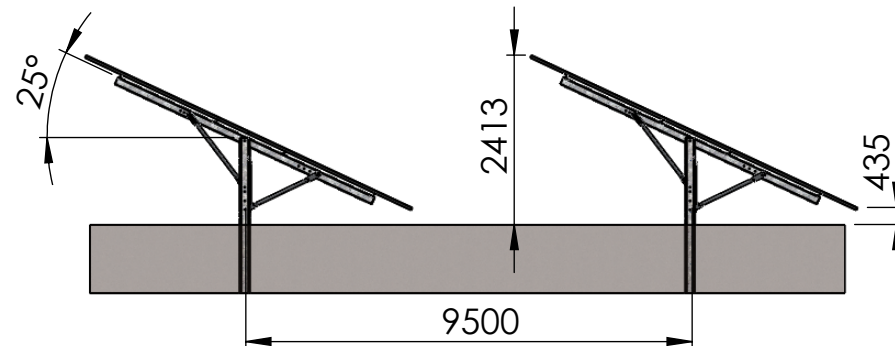
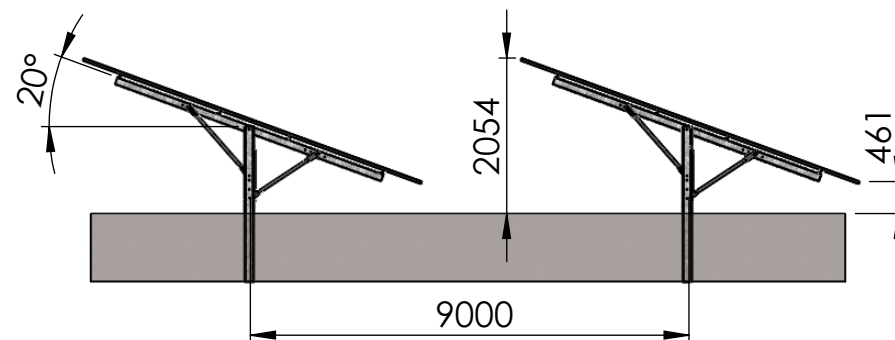
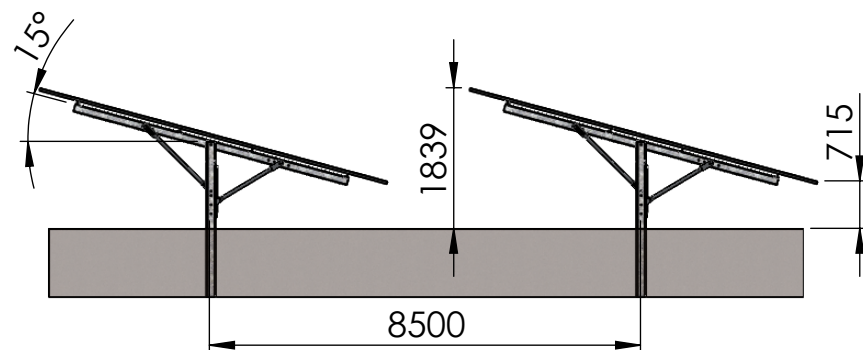
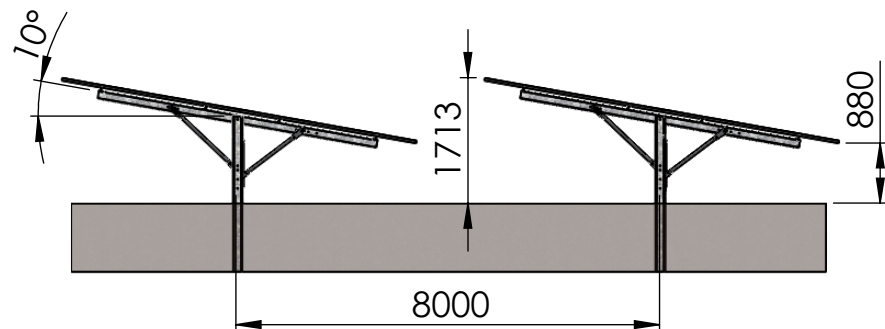
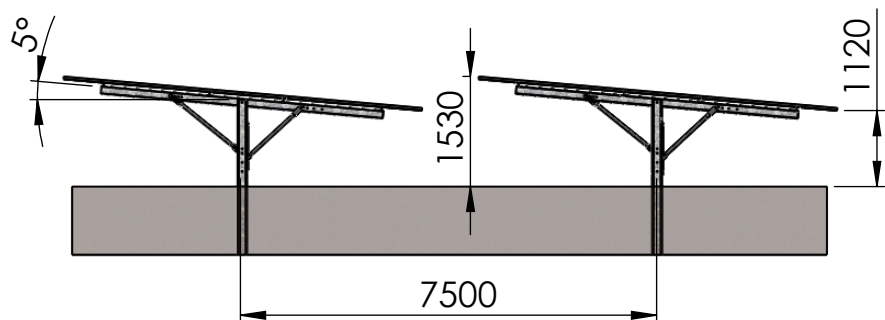
**PRATYC**  
ESTRUTURA SOLAR

**PRATYC**

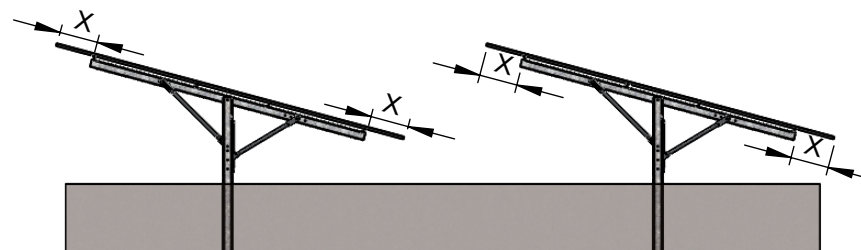
AV. FRANCISCO JOSÉ FERREIRA, Nº300  
LONDRINA - PR TEL: (43) 3339-2828

**ESTRUTURA SOLO 8 MÓDULOS STANDARD  
INCLINAÇÃO DA ESTRUTURA**

## Distanciamento entre mesas para estrutura solo - 8 módulos



OBS: As distâncias apresentadas são recomendações e podem alterar de acordo com o local. Para melhor orientação, consultar especialista ou engenheiro civil responsável.



OBS: Os módulos devem estar centralizados na estrutura de modo que tenham a mesma medida de sobra em ambas extremidades da placa.



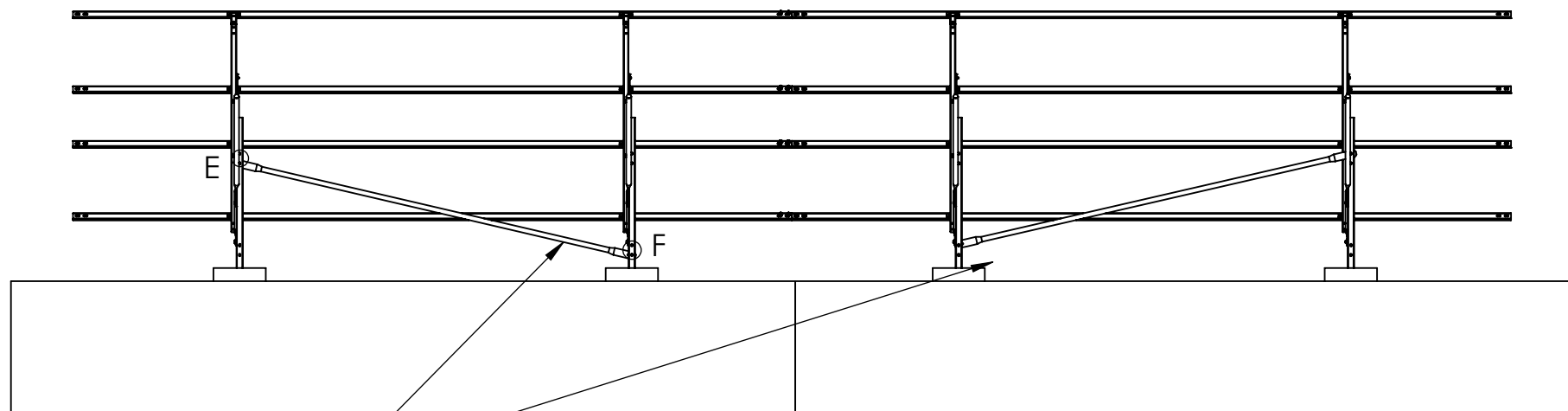
**PRATYC**  
ESTRUTURA SOLAR

**PRATYC**

AV. FRANCISCO JOSÉ FERREIRA, Nº300  
LONDRINA - PR TEL: (43) 3339-2828

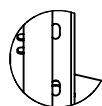
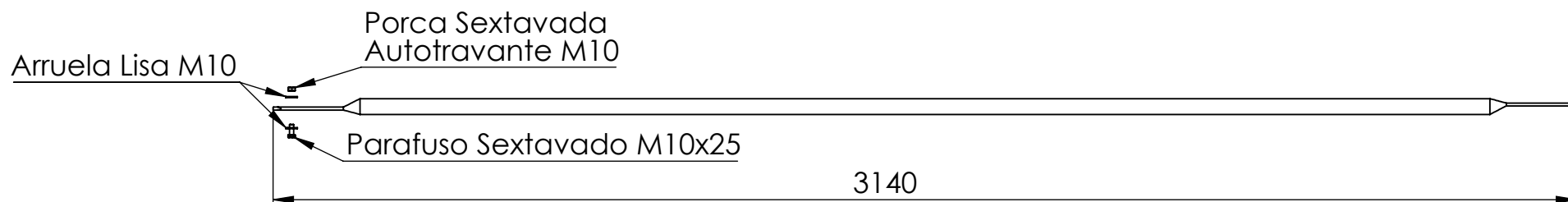
**ESTRUTURA SOLO 8 MÓDULOS STANDARD  
DISTANCIAMENTO ENTRE MESAS**

## Posicionamento do Contravento

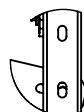


Contraventos 3140mm

OBS: Em caso de união de estruturas (kits) os contraventos devem ser intercalados conforme imagem acima



DETALHE E  
2º Oblongo estaca 1



DETALHE F  
4º Oblongo estaca 2

OBS: O contravento deve ser instalado no primeiro oblongo da primeira estaca e no terceiro oblongo da segunda estaca ou poderá ser instalado no segundo oblongo da primeira estaca e no quarto oblongo da segunda estaca. Sempre adequando ao tamanho dimensionado do contravento.



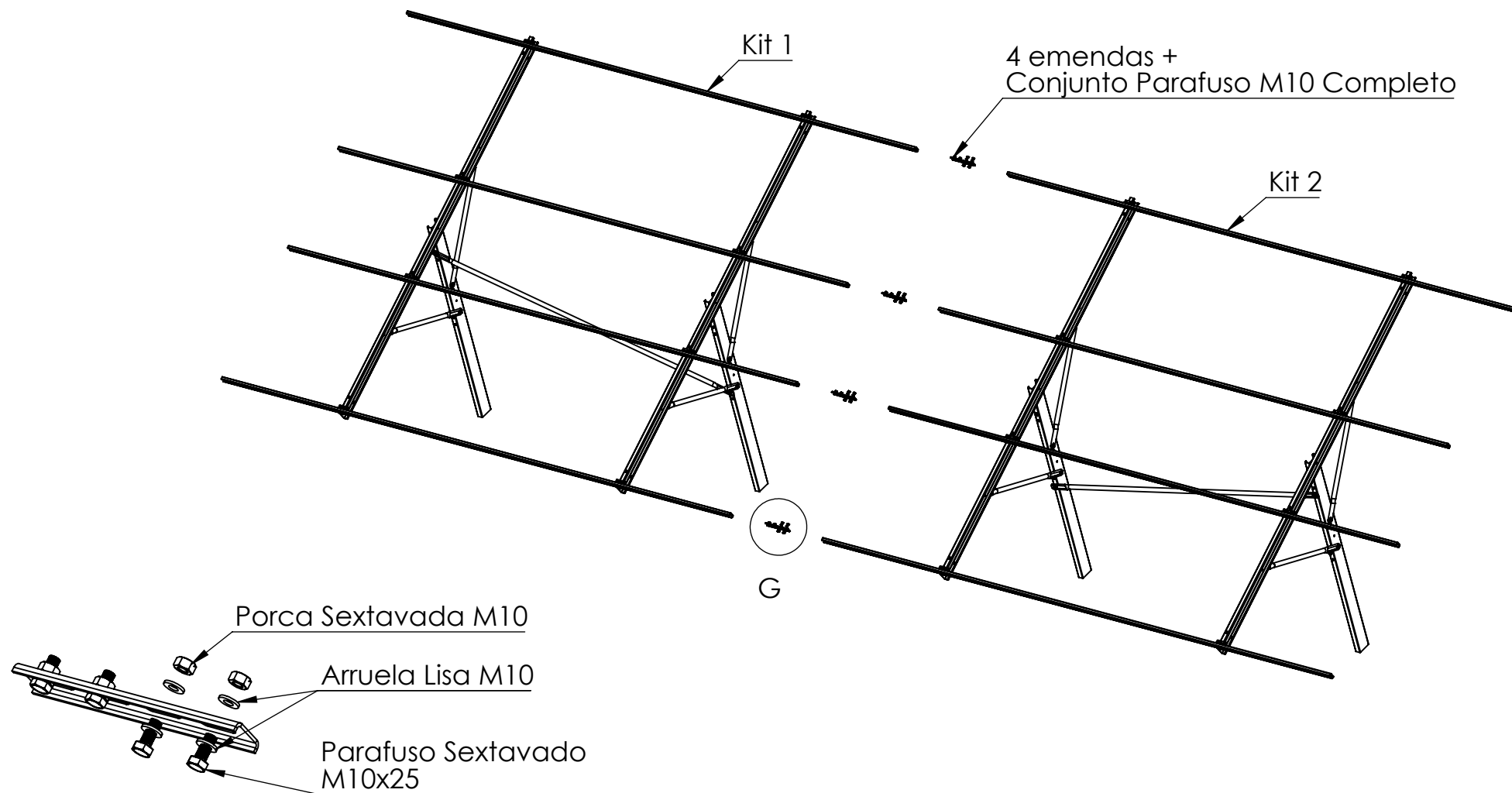
**PRATYC**  
ESTRUTURA SOLAR

**PRATYC**

AV. FRANCISCO JOSÉ FERREIRA, Nº300  
LONDRINA - PR TEL: (43) 3339-2828

**ESTRUTURA SOLO 8 MÓDULOS STANDARD  
POSICIONAMENTO DO CONTRAVENTO**

## Emenda de Kits



Detalhe G - Emenda

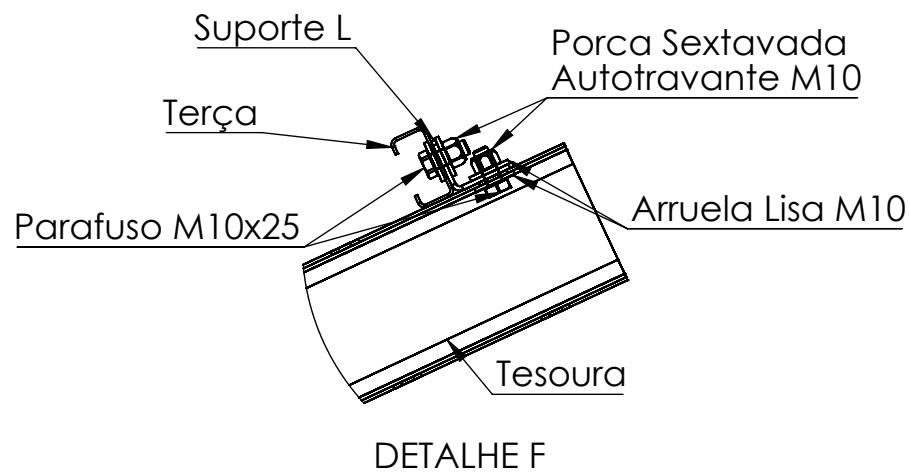
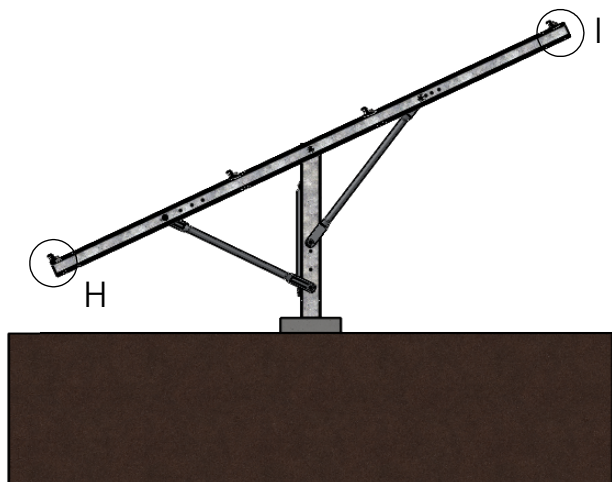


**PRATYC**  
ESTRUTURA SOLAR

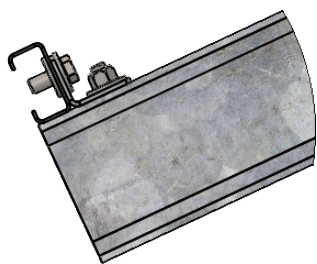
**PRATYC**

AV. FRANCISCO JOSÉ FERREIRA, Nº300  
LONDRINA - PR TEL: (43) 3339-2828

**ESTRUTURA SOLO 8 MÓDULOS STANDARD  
EMENDA**

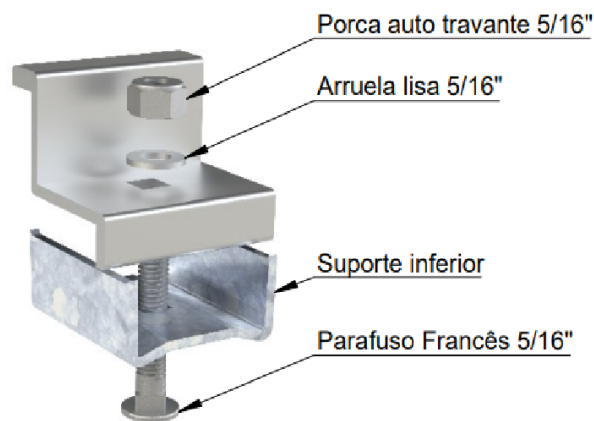


A abertura da terça (perfil C) deve estar posicionada na direção do solo, conforme indicado abaixo

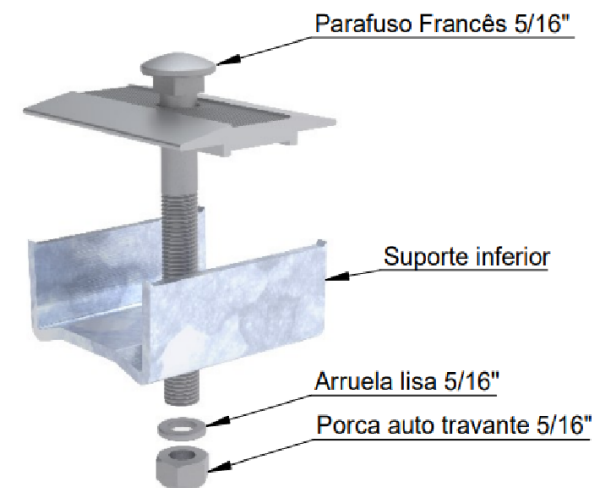


DETALHE H

Grampo final



Grampo intermediário



**PRATYC**  
ESTRUTURA SOLAR

**PRATYC**

AV. FRANCISCO JOSÉ FERREIRA, Nº300  
LONDRINA - PR TEL: (43) 3339-2828

**ESTRUTURA SOLO 8 MÓDULOS STANDARD  
FIXAÇÃO, EMENDAS E GRAMPÓS**



**2x Terça 5500mm**



**2x Tesoura 3750mm**



**1x Contravento 3140mm**



**2x Pilar 2050mm**



**2x Mão Francesa 1130mm**



**2x Mão Francesa 1260mm**

Item	Peça	Material	Qtd
1	Estaca UDC Enrijecido 2050mm	Civil 300 Galvanizado a Fogo	2
2	Suporte L	Civil 300 Galvanizado a Fogo	8
3	Terça UDC Enrijecido 5500mm	Civil 300 Galvanizado a Fogo	4
4	Tesoura UDC Enrijecido 3750mm	Civil 300 Galvanizado a Fogo	2
5	Arruela Lisa	Inox 304	40
6	Parafuso Sextavado	Inox 304	20
7	Porca Sextavada	Inox 304	21
8	Contravento 3140mm	Magnelis	1
9	Mão Francesa Tubular 38,1x1260mm	Magnelis	2
10	Mão Francesa Tubular 38x1130mm	Magnelis	2
11	Grampo Final	Alumínio	8
16	Grampo intermediário	Alumínio	8



**PRATYC**

AV. FRANCISCO JOSÉ FERREIRA, Nº300  
LONDRINA - PR TEL: (43) 3339-2828

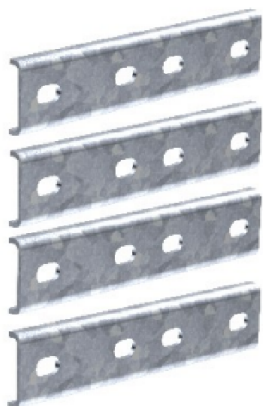
**ESTRUTURA SOLO 8 MÓDULOS STANDARD  
LISTA DE MATERIAL**



**16x Grampo Intermediário**



**8x Suporte L**



**4x Emenda**



**8x Grampo Final**



**42x Parafuso Sextavado Completo**

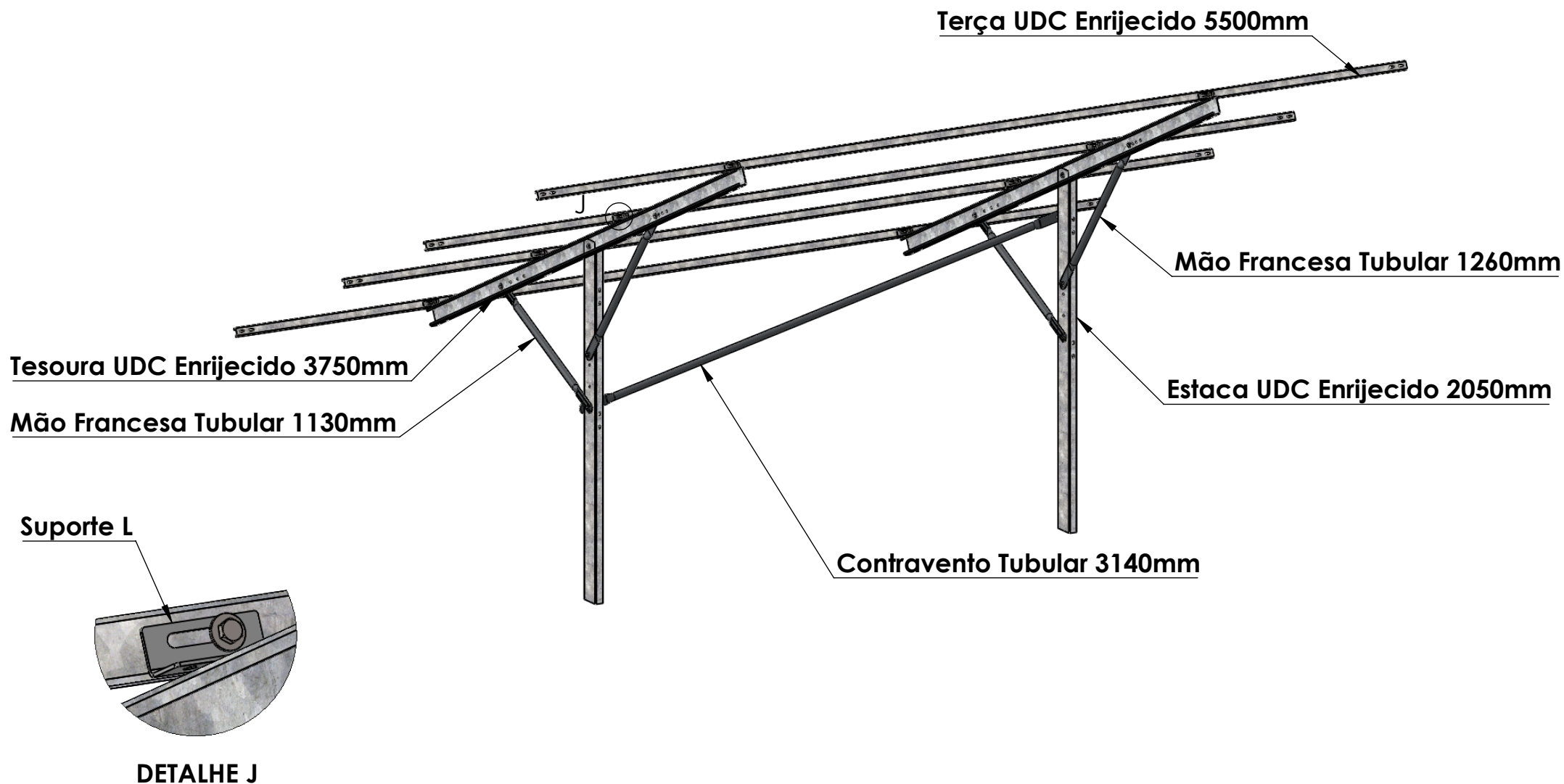


**PRATYC**  
ESTRUTURA SOLAR

**PRATYC**

AV. FRANCISCO JOSÉ FERREIRA, Nº300  
LONDRINA - PR TEL: (43) 3339-2828

**ESTRUTURA SOLO 8 MÓDULOS STANDARD  
LISTA DE MATERIAL**



**PRATYC**  
ESTRUTURA SOLAR

**PRATYC**

AV. FRANCISCO JOSÉ FERREIRA, Nº300  
LONDRINA - PR TEL: (43) 3339-2828