

FICHA TÉCNICA

TRIÂNGULO SMART

KIT PARA 4 MÓDULOS



Características do produto:



- Material: Alumínio 6060-T5 e aço Inox 304;
- Peso: 1,03 kg;
- Angulações disponíveis: 15°, 20° e 25°.

Itens Inclusos:

- 15x Parafusos M8x50mm para montagem;
- 6x Parafusos cabeça de martelo M8x25mm;
- 21x Porcas flangeadas/serrilhadas;
- 6x Parafusos chumbadores (parabolt) 5/16" x 75mm.

Acessórios para instalação:



CHUMBADOR

- Material: Aço Inox AISI 304 A2;
- Peso: 29g;
- Dimensões: 5/16" x 75 mm.



Grampo Intermediário

- Material: Alumínio 6060-T5
- Quantidade: 6 unidades.
- Atende módulos de 30mm, 33mm, 35mm e 40mm;



Grampo Terminal

- Material: Alumínio 6060-T5
- Quantidade: 4 unidades.
- Atende módulos de 30mm, 33mm, 35mm e 40mm;

Perfil compatível:



PERFIL SUPORTE REFORÇADO SMART

- Material: Alumínio 6060-T5;
- Peso: 0,720 kg/m.

Equipamentos necessários:



Furadeira /
Parafusadeira



Trena



Nível



Chave fixa 8 mm, 10 mm.

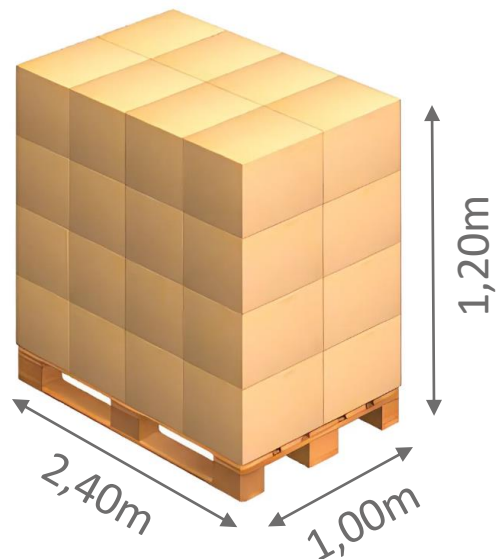
FICHA TÉCNICA

KIT FIBROCIMENTO MADEIRA 250MM

KIT PARA 4 MÓDULOS



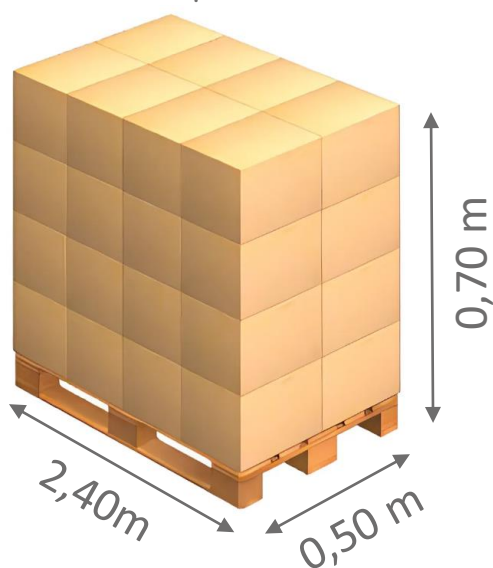
Paletização de acessórios:



Kit de Acessórios

- Código: ASMTS240X000MD04;
- Quantidade: 200 unidades;
- Peso: 716,36 Kg.

Paletização de perfil:



Kit de Acessórios

- Código: KSMTS240X000MD04;
- Quantidade: 50 unidades;
- Peso: 324,50 kg.

Equipamentos necessários:



Furadeira /
Parafusadeira



Trena



Nível



Chave fixa 10mm
Bit (soquete) 8mm