

FICHA TÉCNICA

PERFIL PLANO SMART HIGH

KIT PARA 4 MÓDULOS PERFIL 50CM



Características do produto:



- Material: Alumínio 6060-T5.
- Comprimento: 0,50cm;
- Peso: 0,867 kg/m.
- Quantidade: 10 unidades.
- Fixação em telhas metálicas com mínimo de 0,5 mm de espessura.
- Compatível com telhas onduladas, trapezoidais simples e sanduíche.



*Para solicitações com comprimentos diferentes, consultar equipe comercial.

Acessórios para instalação:



PARAFUSO AUTO BROCANTE

- Material: aço inox 304;
- Dimensão: 6,1x22mm;
- Quantidade: 66 unidades;
- Acompanha arruela e borracha para vedação.



FITA EPDM

- Material: EPDM;
- Dimensões: 30 x 2mm;
- Quantidade: 1 rolo de 2m.



GRAMPO INTERMEDIÁRIO

- Material: Alumínio 6060-T5;
- Peso: 39,67g;
- Quantidade: 6 unidades;
- Atende módulos de 30mm, 33mm, 35mm e 40mm.



GRAMPO TERMINAL

- Material: Alumínio 6060-T5;
- Peso: 50g;
- Quantidade: 4 unidades;
- Atende módulos de 30mm, 33mm, 35mm e 40mm.

Equipamentos necessários:



Furadeira /
Parafusadeira



Trena



Nível



Chave fixa 6mm
Bit (soquete) 6mm

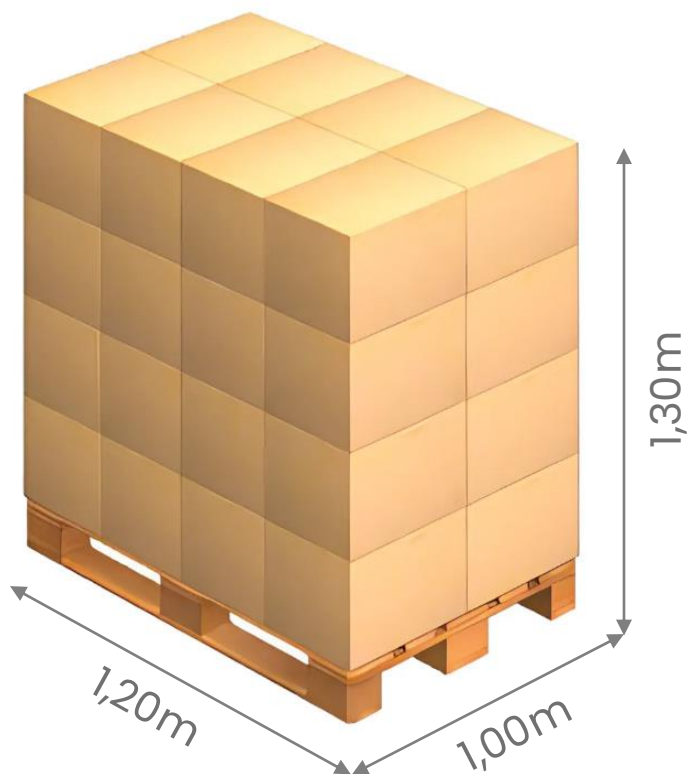
FICHA TÉCNICA

PERFIL PLANO SMART HIGH

KIT PARA 4 MÓDULOS PERFIL 50CM

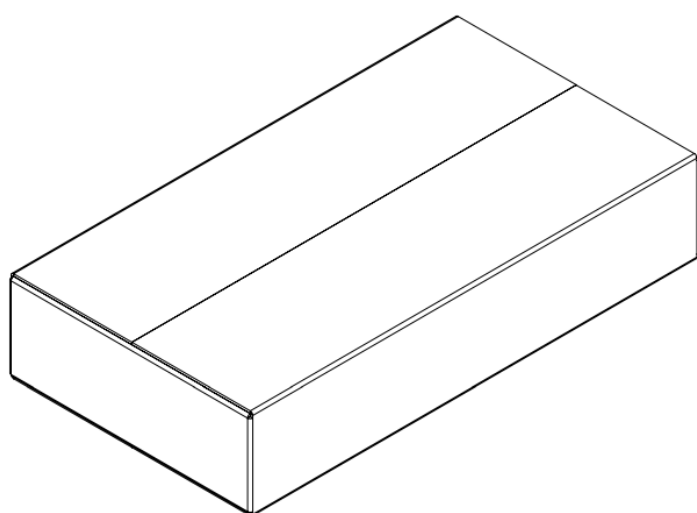


Paletização de Kits:



Kit de Perfis

- Código: KSPPC829X050MD04;
- Quantidade: 50 unidades;
- Peso: 287,50Kg.



Caixa Solar

- Código: EM00000000000340;
- Dimensões: 600 x 320 x 115mm;
- Peso: 600g.