

FICHA TÉCNICA

KIT FIBROCIMENTO MADEIRA 250MM

KIT PARA 4 MÓDULOS – PERFIL SMART 2,40M

Características do produto:



- Material: Alumínio 6060-T5 e aço inox 304;
- Rosca Métrica M10;
- Rosca Soberba Ø8mm;
- Dimensão: 250mm;
- Quantidade: 8 unidades.

Itens Inclusos:

- 8x suporte reto em alumínio;
- 34x porca sextavada/flangeada;
- 8x borracha de silicone para vedação.

Acessórios para instalação:



Parafuso Cabeça de Martelo

- Material: Aço inox 304;
- Dimensão: M8x25mm e M10x25mm;
- Quantidade: M8 - 2 unidades/M10 - 8 unidades;
- Acompanha porca Flangeada/serrilhada.



Junção U

- Material: Alumínio 6060-T5;
- Quantidade: 2 unidades;
- Acompanha parafusos cabeça de martelo e porcas.



Grampo Intermediário

- Material: Alumínio 6060-T5
- Quantidade: 6 unidades.
- Atende módulos de 30mm, 33mm, 35mm e 40mm;



Grampo Terminal

- Material: Alumínio 6060-T5
- Quantidade: 4 unidades.
- Atende módulos de 30mm, 33mm, 35mm e 40mm;

Perfil Compatível:



Perfil Smart X

- Material: Alumínio 6060-T5;
- Comprimento: 2,40m;
- Peso: 0,454 kg/m;
- Quantidade: 4 unidades.

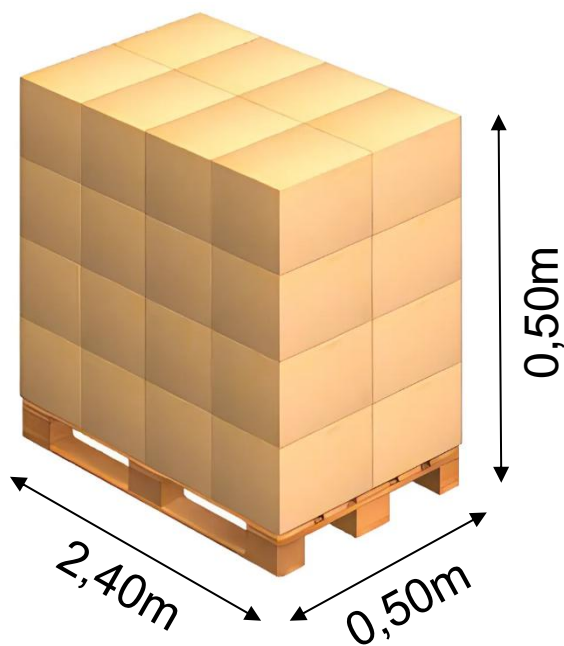
FICHA TÉCNICA

KIT FIBROCIMENTO MADEIRA 250MM

KIT PARA 4 MÓDULOS – PERFIL SMART 2,40M

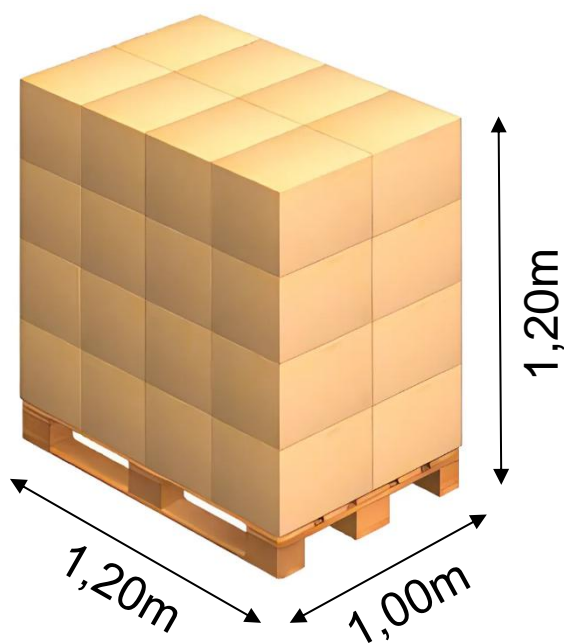


Paletização de Kits:



Kit de Perfis

- Código: KSPF240X802AMD04;
- Quantidade: 50 unidades;
- Peso: 203Kg.



Kit de Acessórios

- Código: ASMFB240X200MD04;
- Quantidade: 150 unidades;
- Peso: 336Kg.

Equipamentos necessários:



Furadeira /
Parafusadeira



Trena



Nível



Chave fixa 10mm
Bit (soquete) 8mm