

# FICHA TÉCNICA

## KIT FIBROCIMENTO METAL 250MM

### KIT PARA 4 MÓDULOS – PERFIL SMART 2,40M

#### Características do produto:



- Material: Alumínio 6060-T5 e aço inox 304;
- Rosca Métrica M10;
- Rosca Soberba Ø8mm;
- Dimensão: 250mm;
- Quantidade: 8 unidades.

#### Itens Inclusos:

- 8x suporte reto em alumínio;
- 34x porca sextavada/flangeada;
- 8x borracha de silicone para vedação.

#### Acessórios para instalação:



#### Parafuso Cabeça de Martelo

- Material: Aço inox 304;
- Dimensão: M8x25mm e M10x25mm;
- Quantidade: M8 - 2 unidades/M10 - 8 unidades;
- Acompanha porca Flangeada/serrilhada.



#### Junção U

- Material: Alumínio 6060-T5;
- Quantidade: 2 unidades;
- Acompanha parafusos cabeça de martelo e porcas.



#### Grampo Intermediário

- Material: Alumínio 6060-T5
- Quantidade: 6 unidades.
- Atende módulos de 30mm, 33mm, 35mm e 40mm;



#### Grampo Terminal

- Material: Alumínio 6060-T5
- Quantidade: 4 unidades.
- Atende módulos de 30mm, 33mm, 35mm e 40mm;

#### Perfil Compatível:



#### Perfil Smart X

- Material: Alumínio 6060-T5;
- Comprimento: 2,40m;
- Peso: 0,454 kg/m;
- Quantidade: 4 unidades.

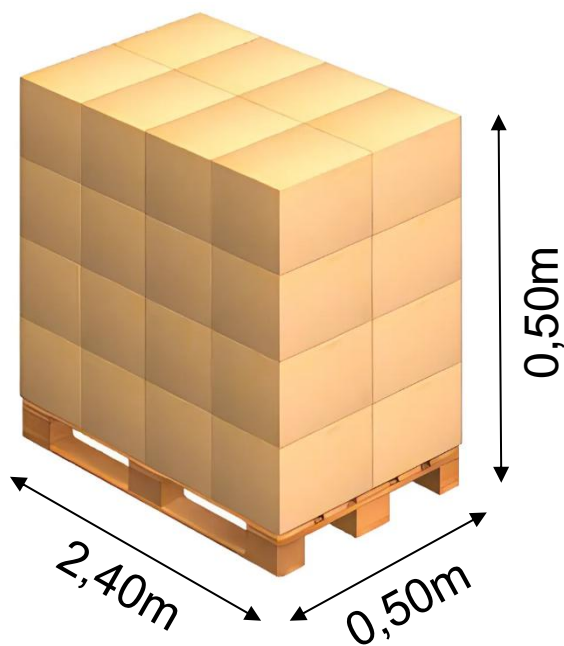
# FICHA TÉCNICA

KIT FIBROCIMENTO METAL 250MM

KIT PARA 4 MÓDULOS – PERFIL SMART 2,40M

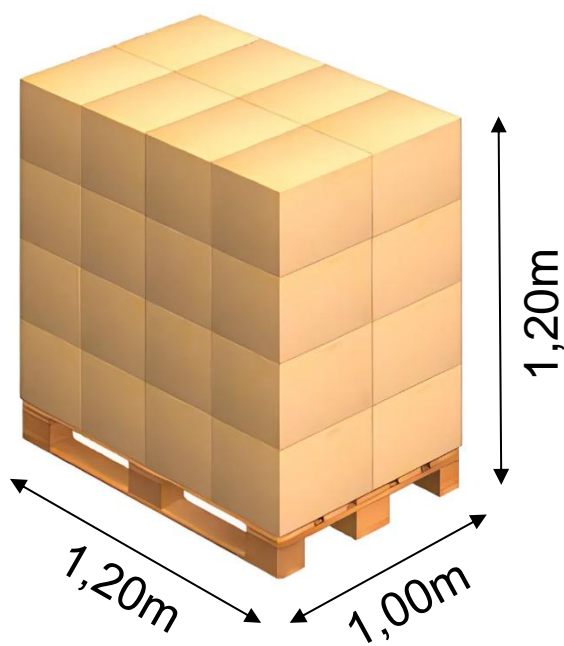


## Paletização de Kits:



### Kit de Perfis

- Código: KSPF240X802AMD04;
- Quantidade: 50 unidades;
- Peso: 203Kg.



### Kit de Acessórios

- Código: ASMFB240X200MD04;
- Quantidade: 150 unidades;
- Peso: 336Kg.

## Equipamentos necessários:



Furadeira /  
Parafusadeira



Trena



Nível



Chave fixa 10mm  
Bit (soquete) 8mm